

工事名：配水管布設工事 (R2-1)

位置：南風原町字兼城、字津嘉山地内

## 設計図

令和 2 年度

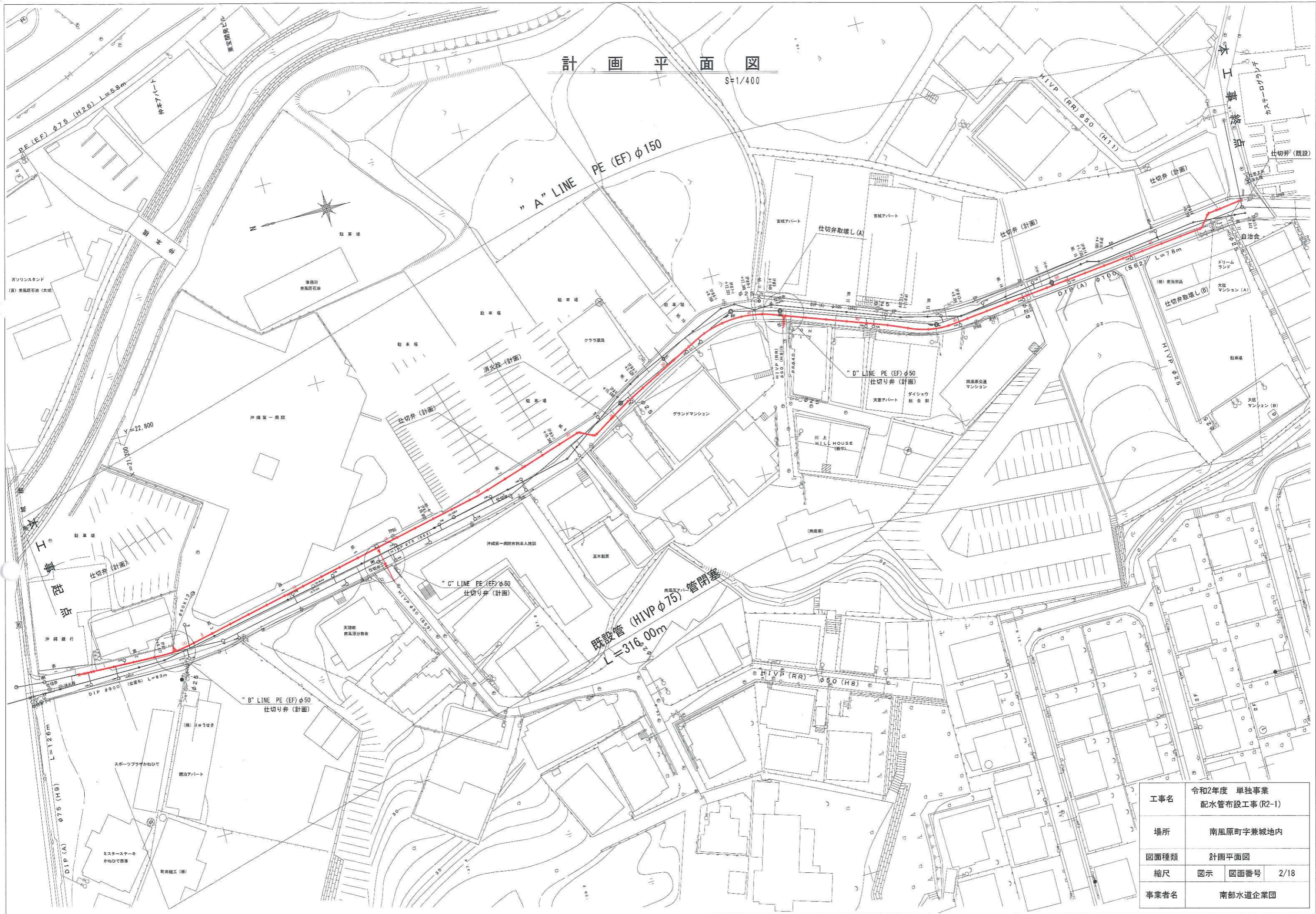
図 面 目 録					
番 号	種 別	備 考	番 号	種 別	備 考
18-1	位置図		27-15	平面図、管割図、土工図 (津嘉山C)	南風原町字津嘉山地内
-2	計画平面図	南風原町字兼城地内	-16	消火栓・仕切弁詳細図	南風原町字兼城・津嘉山地内
-3	管割図 (1)	"	-17	管閉塞計画平面図	南風原町字兼城地内
-4	管割図 (2)	"	-18	注入孔・確認孔設置詳細図	南風原町字兼城地内
-5	横断図 (1) 参考図	"			
-6	横断図 (2) 参考図	"			
-7	横断図 (3) 参考図	"			
-8	取壊し 仕切弁室 (A)・(B)	"			
-9	計画平面図 (津嘉山A・B)	南風原町字津嘉山地内			
-10	道路標準断面図 (津嘉山A)	"			
-11	管割図 (津嘉山A)	"			
-12	管割図 (津嘉山B)	"			
-13	管土工図 (1)	南風原町字津嘉山地内			
-14	管土工図 (2)	南風原町字兼城地内			

南部水道企業団



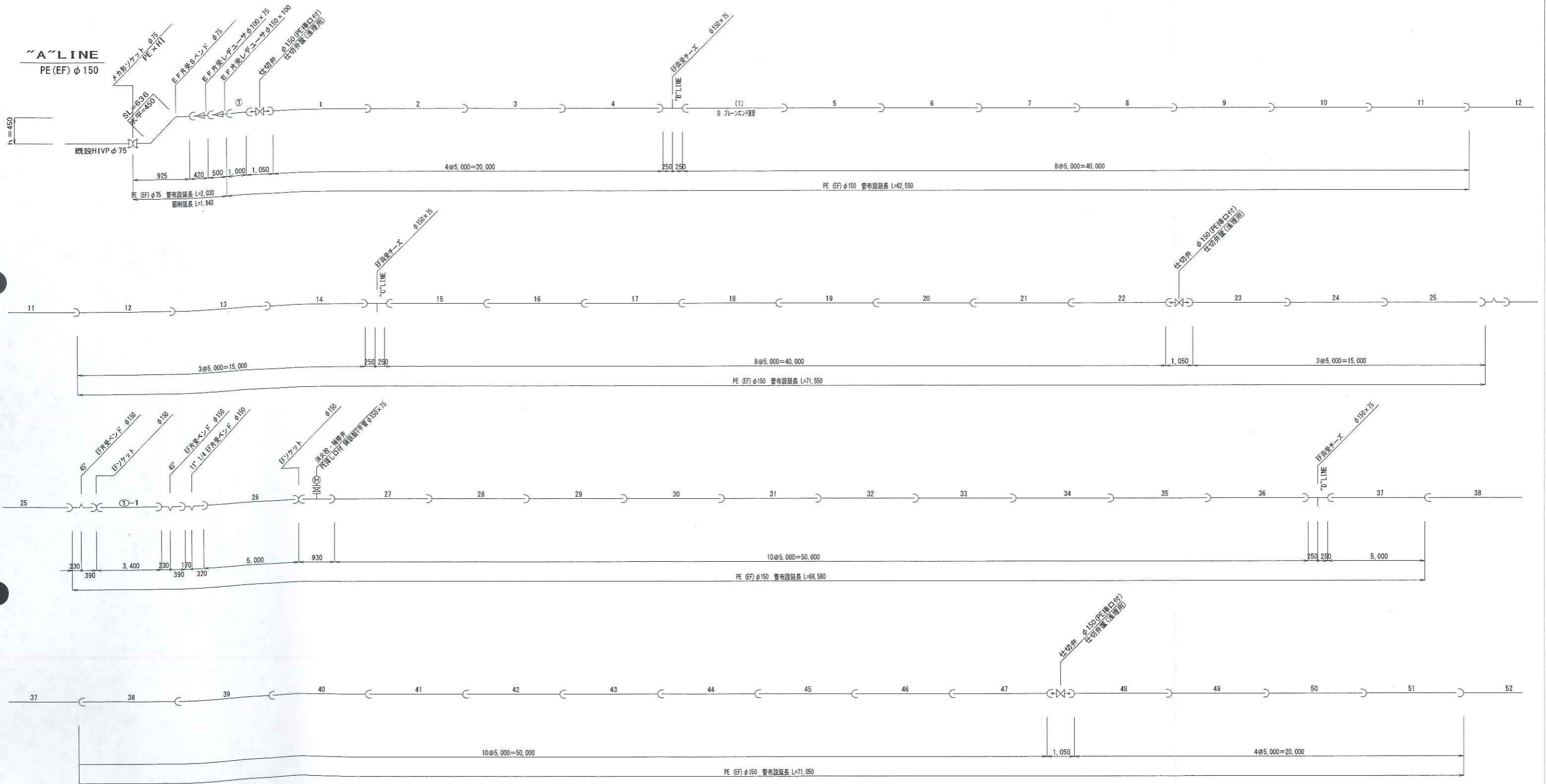
計 画 平 面 図

S=1/400



# 管割図 (1)

S=1/100



PE φ75 メカ継手	HIVEP φ75 メカ継手
1口	1口

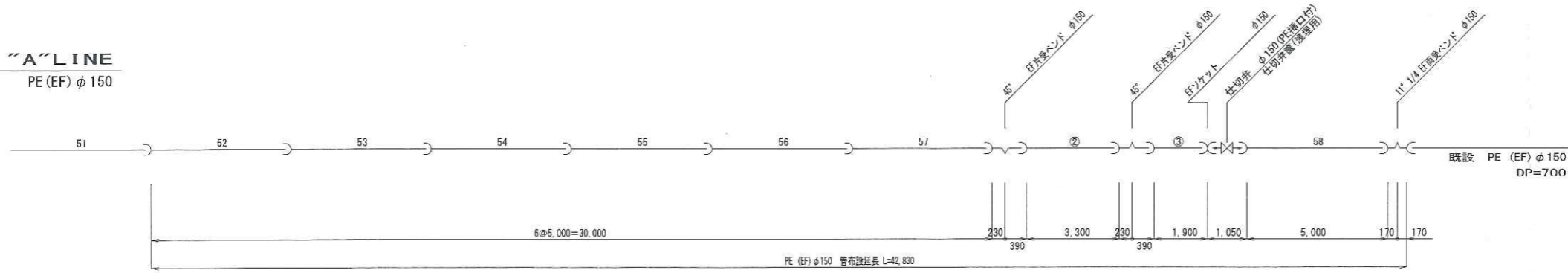
PE φ75 EF 接合	PE φ100 EF 接合	PE φ150 EF 接合
1口継手 : 1箇所	1口継手 : 1箇所	1口継手 : 56箇所
2口継手 : 1箇所	2口継手 : 1箇所	2口継手 : 5箇所

工事名	令和2年度 単独事業 配水管布設工事 (R2-1)		
場所	南風原町字兼城地内		
図面種類	管割図 (1)		
縮尺	図示	図面番号	3/18
事業者名	南部水道企業団		

# 管割図 (2)

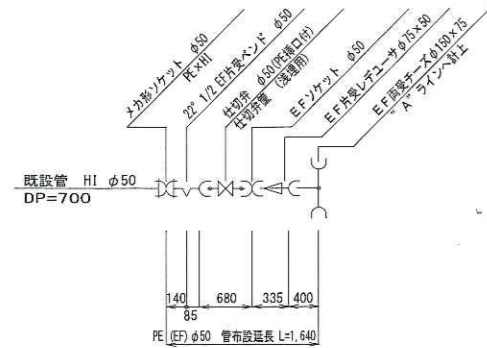
S=1/100

## "A" LINE PE (EF) φ 150



PE φ 150 EF 接合
1口継手 : 11箇所
2口継手 : 2箇所

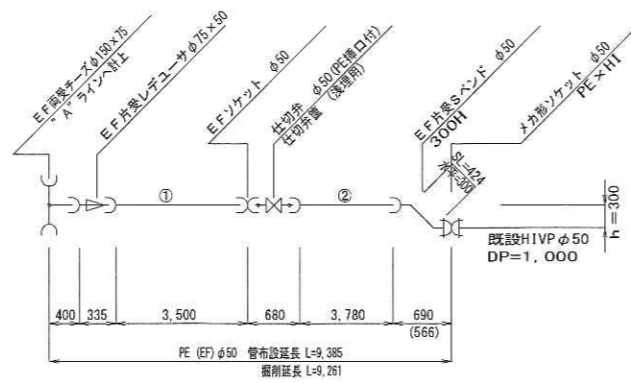
## "B" LINE PE (EF) φ 50



HI φ 50 メカ継手	PE φ 50 メカ継手
1口	1口

PE φ 50 EF 接合	PE φ 75 EF 接合
1口継手 : 1箇所	1口継手 : 1箇所
2口継手 : 1箇所	2口継手 : 1箇所

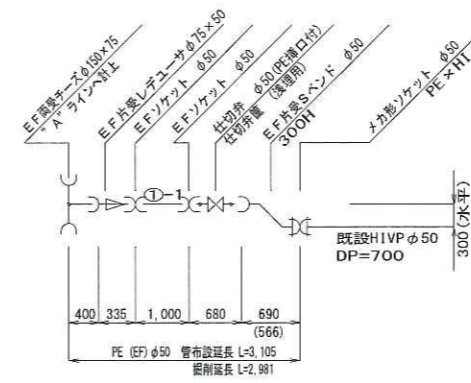
## "C" LINE PE (EF) φ 50



HI φ 50 メカ継手	PE φ 50 メカ継手
1口	1口

PE φ 50 EF 接合	PE φ 75 EF 接合
1口継手 : 3箇所	1口継手 : 1箇所
2口継手 : 1箇所	2口継手 : 1箇所

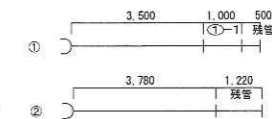
## "D" LINE PE (EF) φ 50



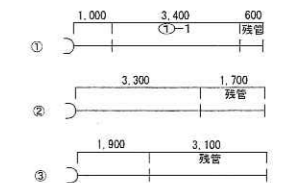
HI φ 50 メカ継手	PE φ 50 メカ継手
1口	1口

PE φ 50 EF 接合	PE φ 75 EF 接合
1口継手 : 1箇所	1口継手 : 1箇所
2口継手 : 2箇所	2口継手 : 1箇所

### 切管調書 (φ 50)



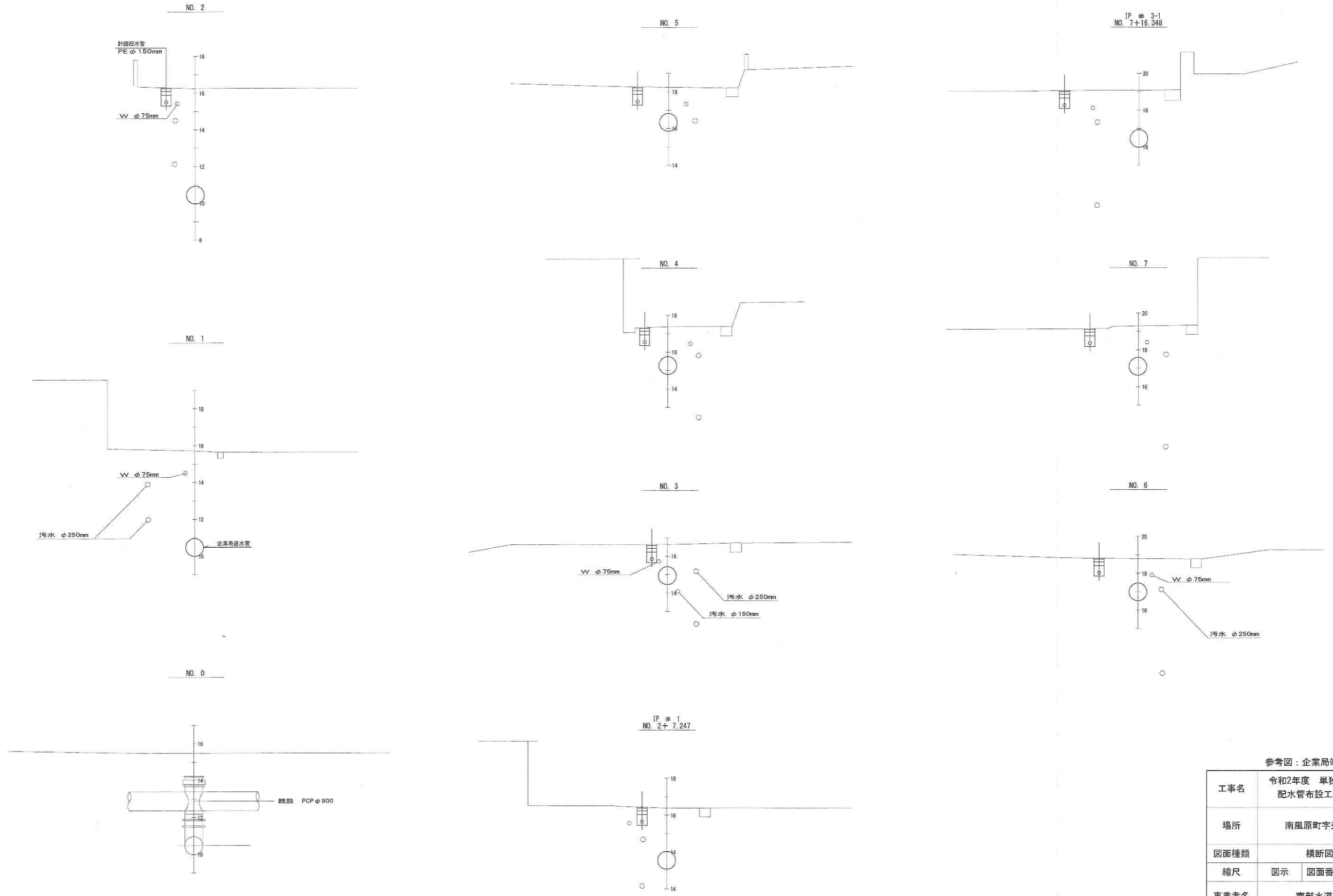
### 切管調書 (φ 150)



工事名	令和2年度 単独事業 配水管布設工事 (R2-1)
場所	南風原町字兼城地内
図面種類	管割図 (2)
縮尺	図示 図面番号 4/18
事業者名	南部水道企業団

# 横断図 (1)

S=1/100

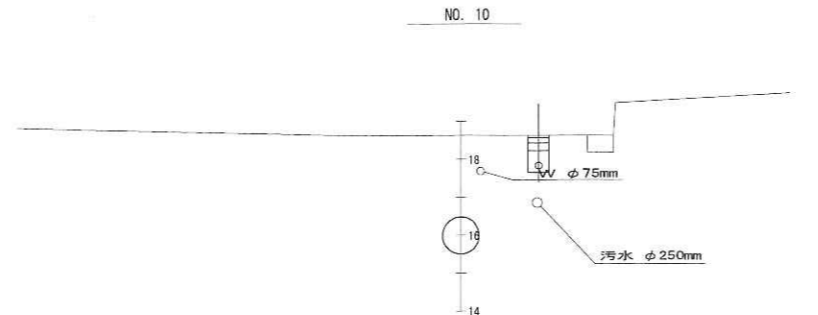
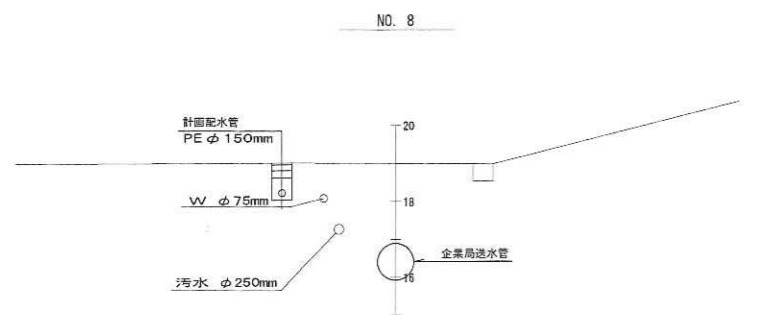
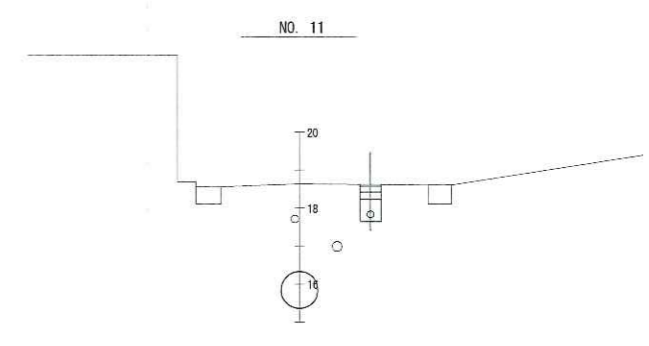
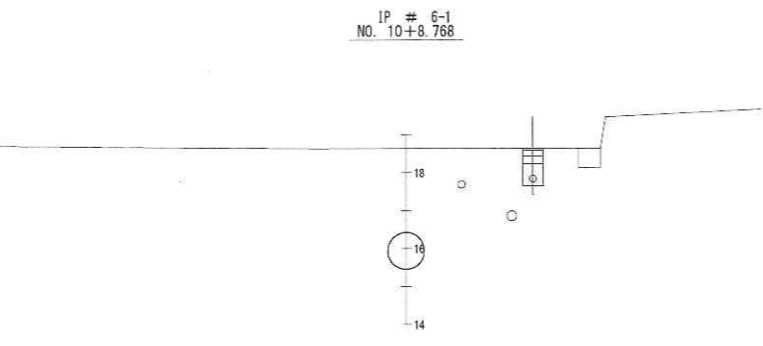
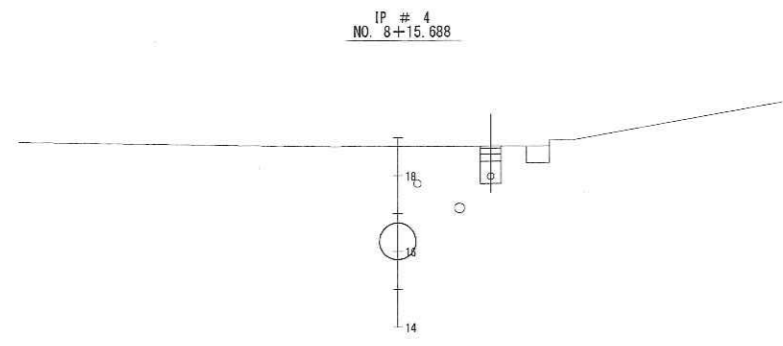
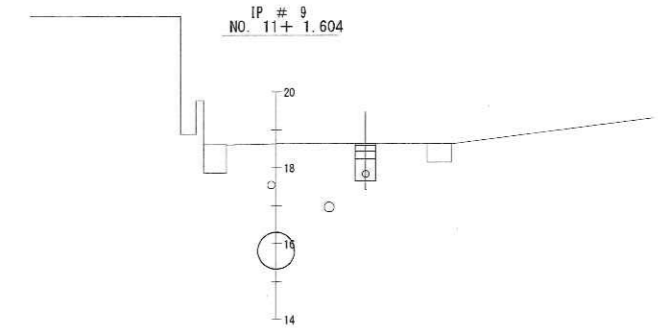
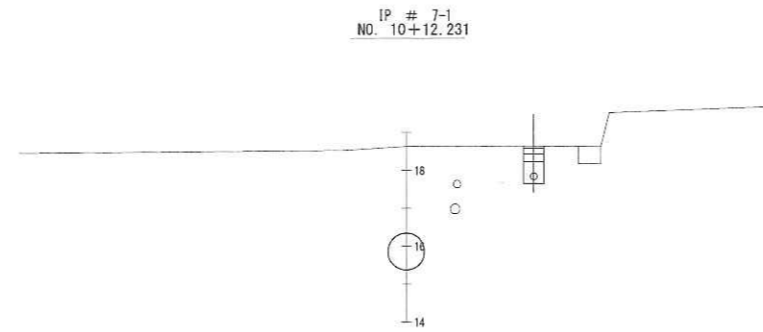
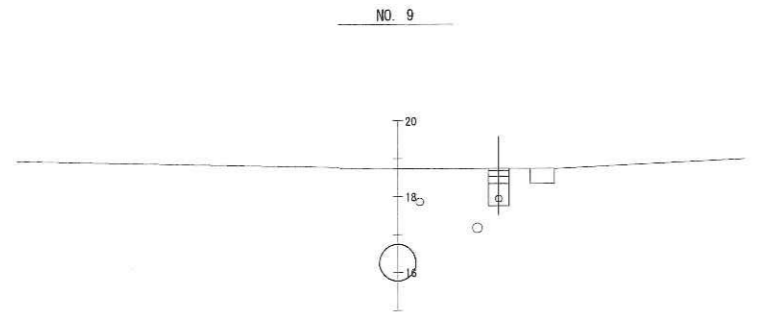
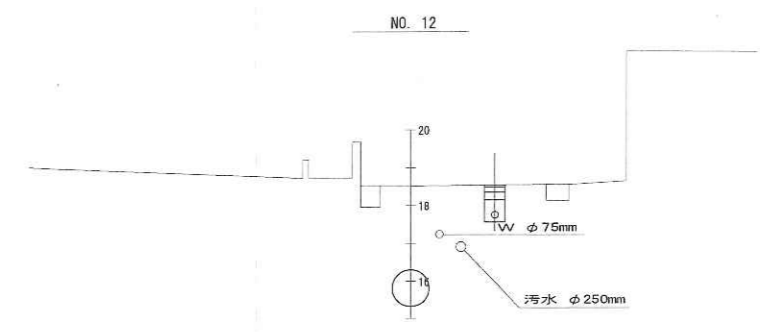
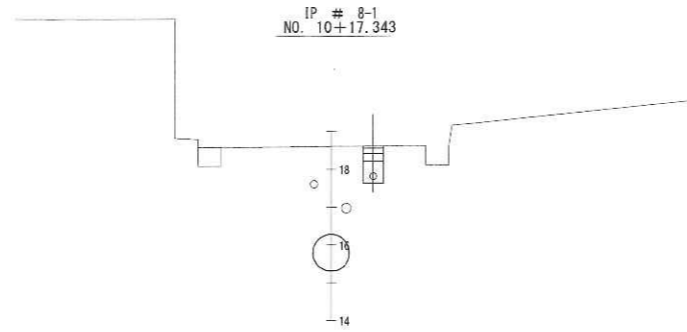
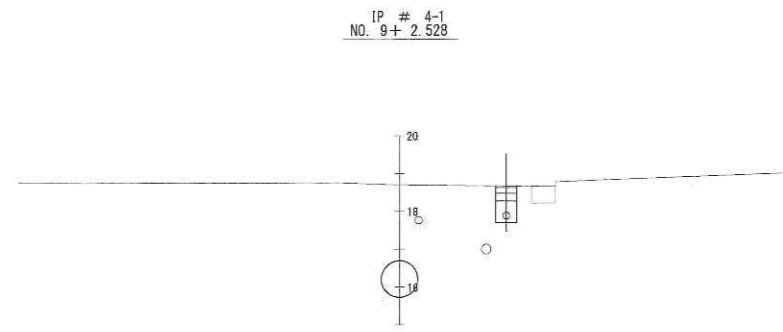


参考図：企業局竣工図より転記

工事名	令和2年度 単独事業 配水管布設工事 (R2-1)		
場所	南風原町字兼城地内		
図面種類	横断図 (1)		
縮尺	図示	図面番号	5/18
事業者名	南部水道企業団		

# 横断図 (2)

S=1/100



参考図：企業局竣工図より転記

工事名	令和2年度 単独事業 配水管布設工事 (R2-1)		
場所	南風原町字兼城地内		
図面種類	横断図 (2)		
縮尺	図示	図面番号	6/18
事業者名	南部水道企業団		

# 横断図 (3)

S=1/100



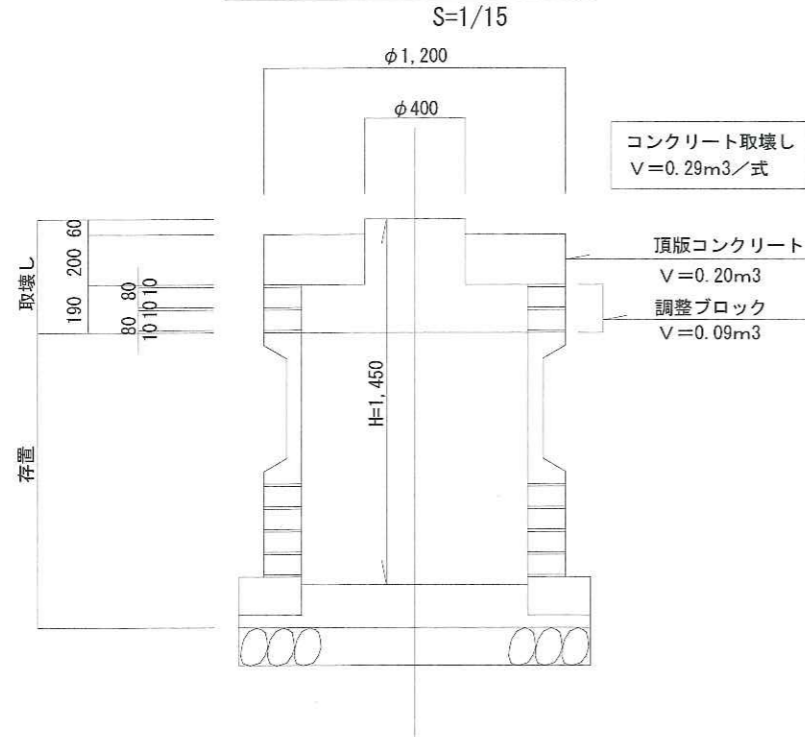
参考図：企業局竣工図より転記

工事名	令和2年度 単独事業 配水管布設工事 (R2-1)		
場所	南風原町字兼城地内		
図面種類	横断図 (3)		
縮尺	図示	図面番号	7/18
事業者名	南部水道企業団		

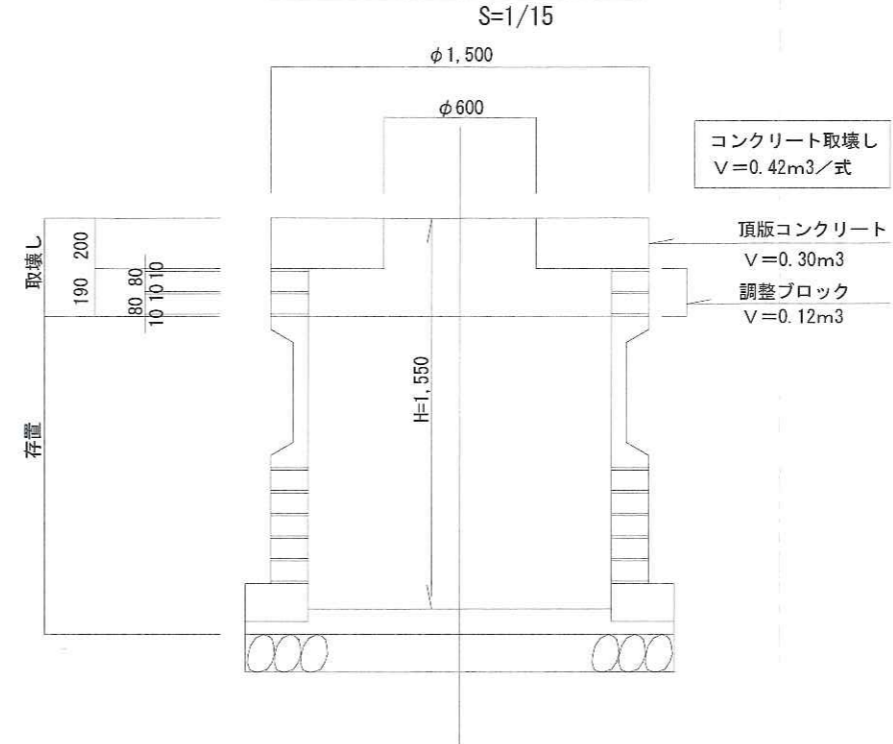


# 取壊し

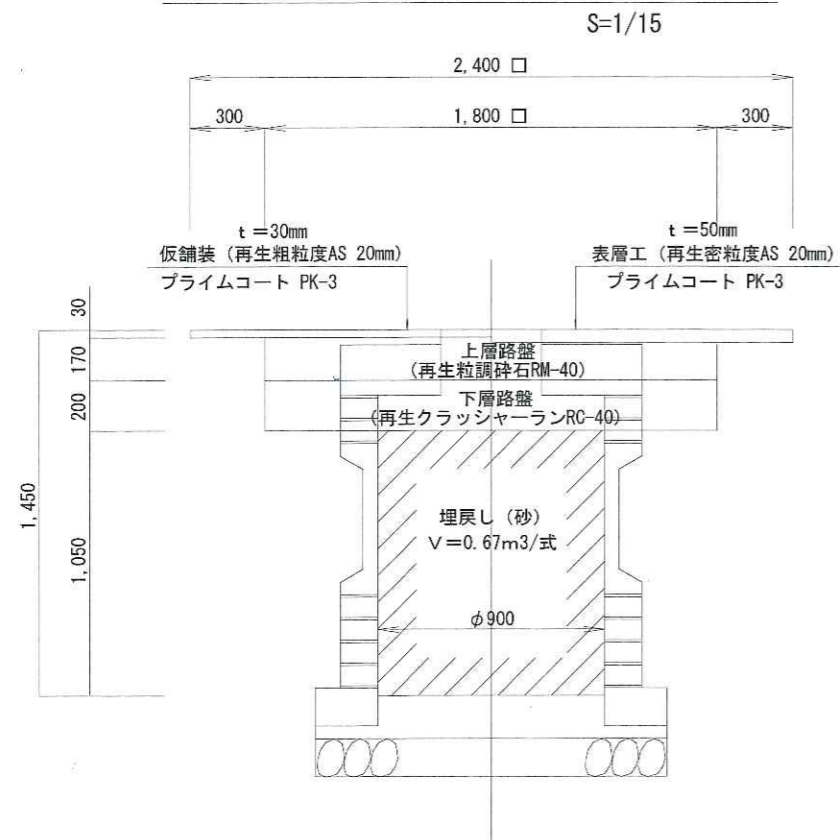
仕切り弁室(A)取壊し



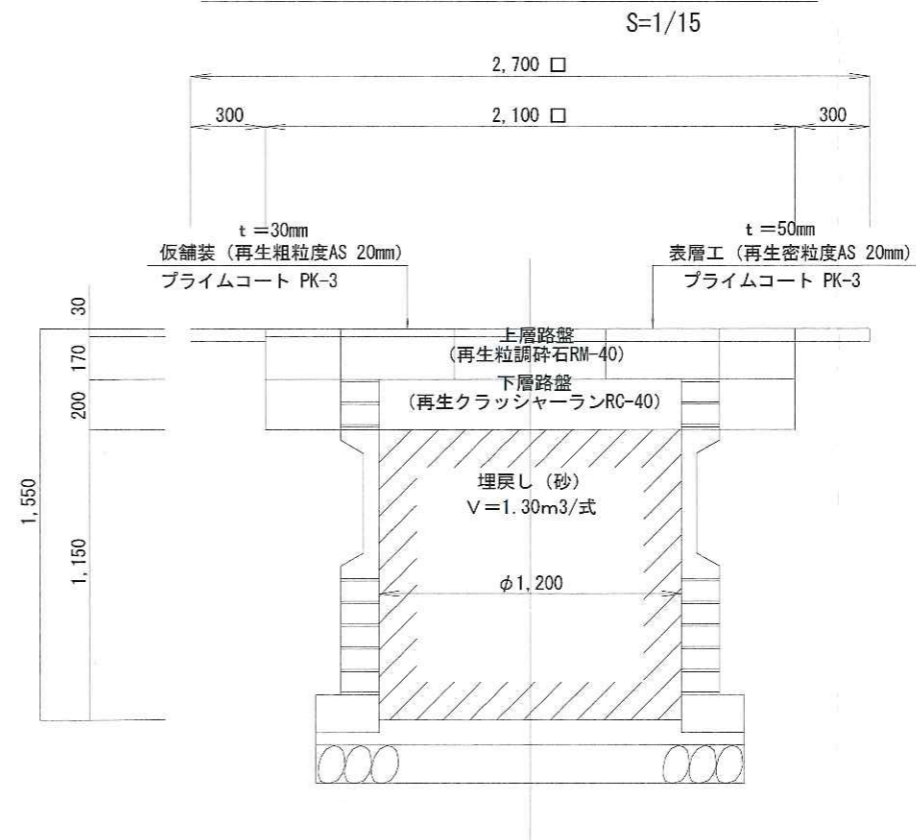
仕切り弁室(B)取壊し



仕切り弁室(A)埋戻し・舗装復旧断面



仕切り弁室(B)埋戻し・舗装復旧断面



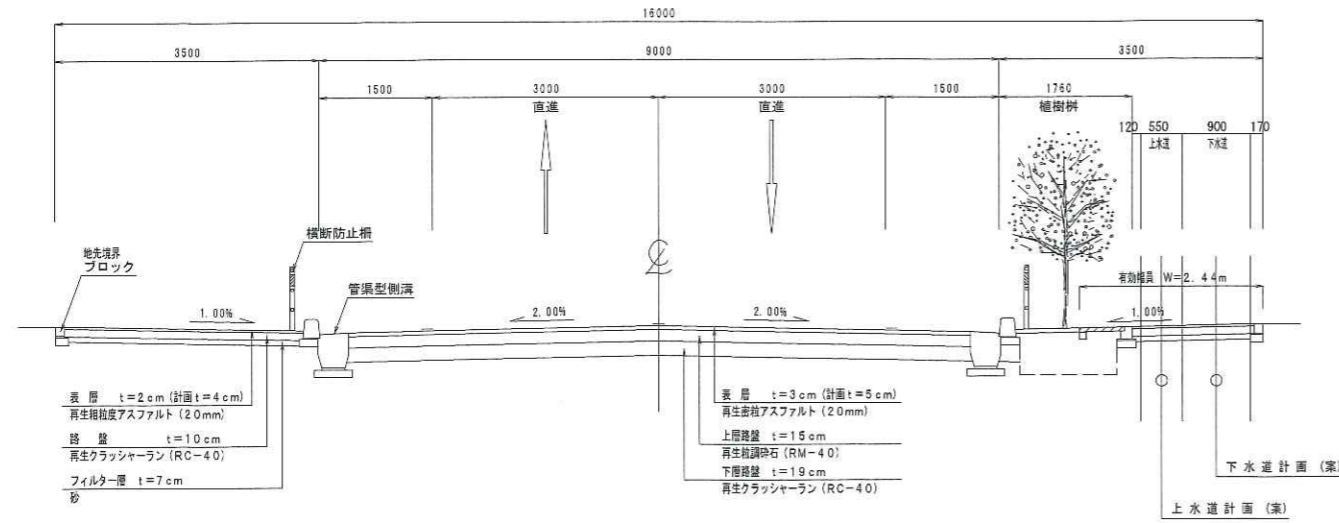
工事名	令和2年度 単独事業 配水管布設工事 (R2-1)		
場所	南風原町字兼城地内		
図面種類	取壊し		
縮尺	図示	図面番号	8/18
事業者名	南部水道企業団		



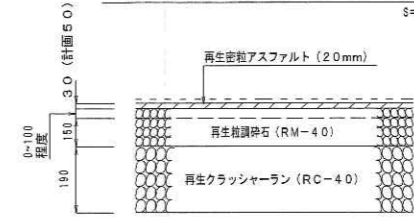
# 道路標準断面図

図示

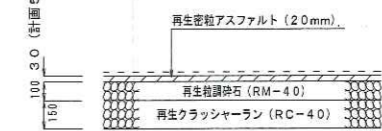
一般部標準断面図  
S=1/50



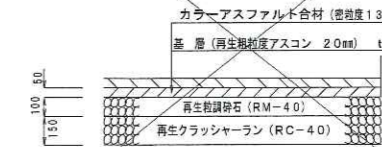
擦付け舗装断面図  
S=1/20



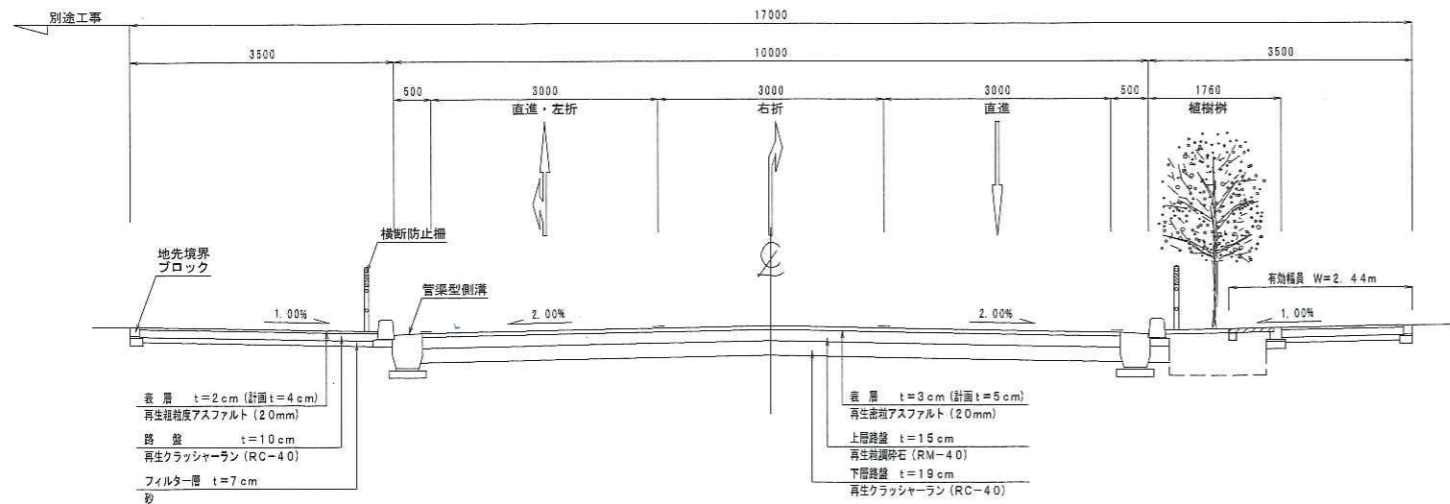
歩道乗入部  
乗り入れ4.2m幅  
S=1/20



~~歩道乗入部  
乗り入れ4.2m幅以上  
S=1/20~~



交差点部標準断面図  
S=1/50



巻込部舗装断面  
S=1/20

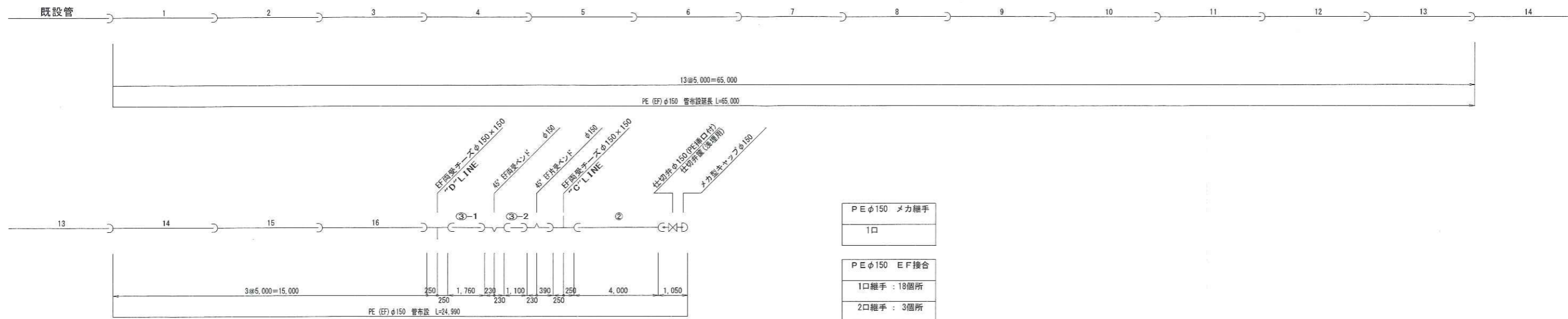


工事名	令和2年度 単独事業 配水管布設工事(R2-1)
場所	南風原町字津嘉山地内
図面種類	道路標準断面図(津嘉山A)
縮尺	図示 図面番号 10/18
事業者名	南部水道企業団

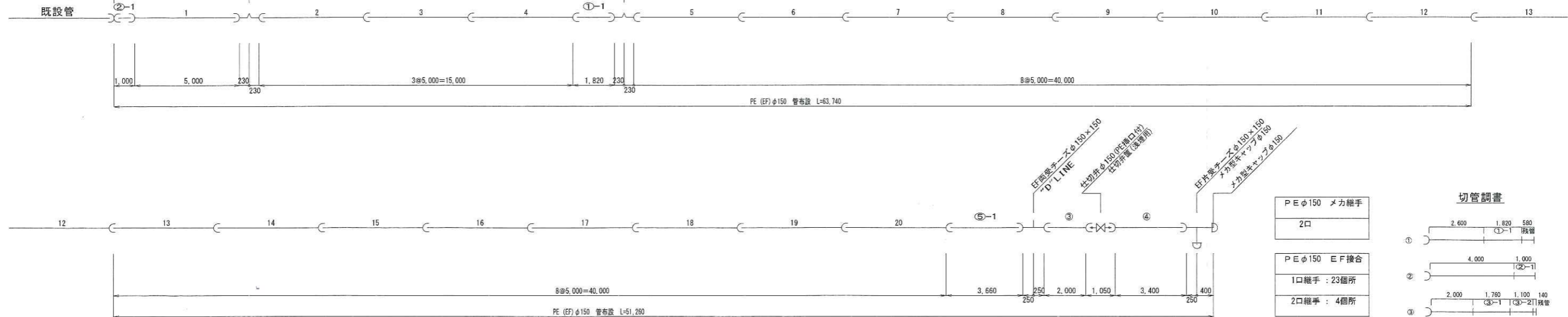
# 管 割 図

S=1/100

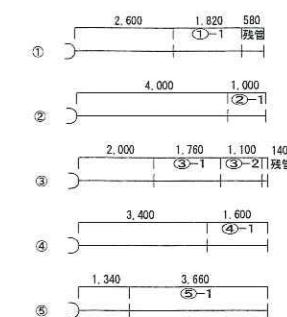
## “A”LINE PE(EF)φ150



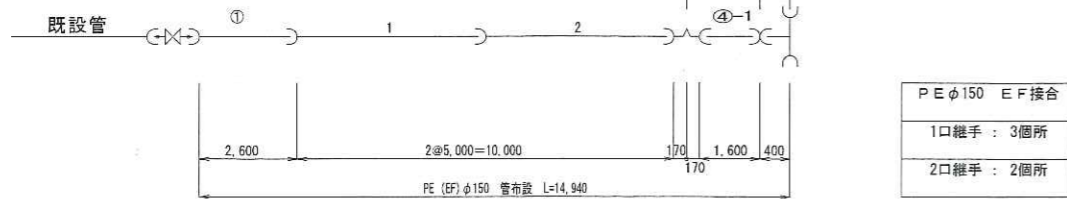
## “B”LINE PE(EF)φ150



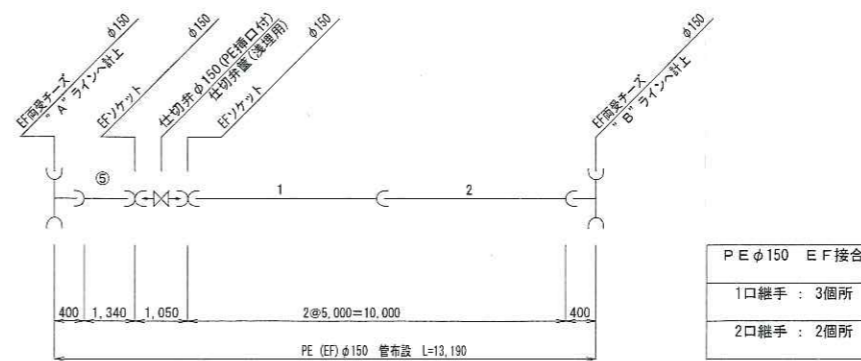
### 切管調書



## “C”LINE PE(EF)φ150



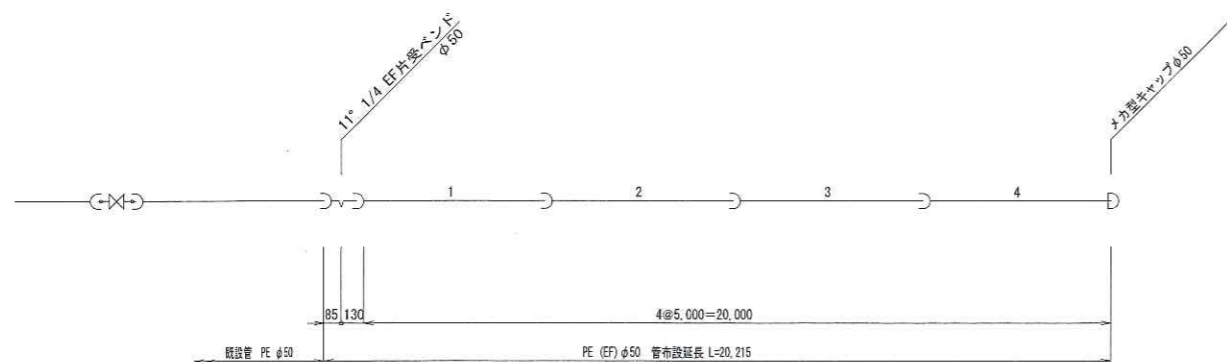
## “D”LINE PE(EF)φ150



工事名	令和2年度 単独事業 配水管布設工事(R2-1)
場所	南風原町字津嘉山内地内
図面種類	管割図(津嘉山A)
縮尺	図示 図面番号 11/18
事業者名	南部水道企業団

# 管 割 図

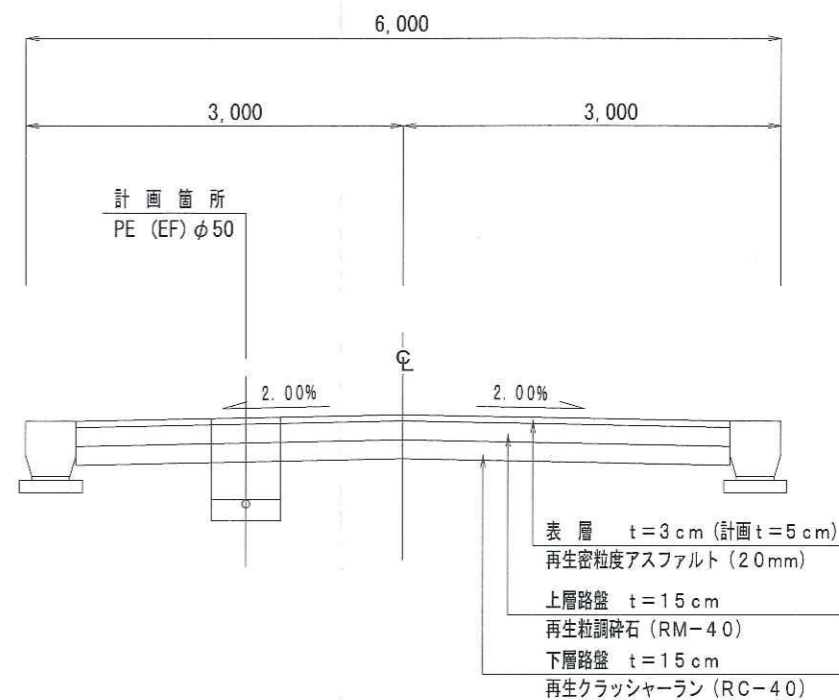
S=1/100



PE φ50 メカ継手
1口
PE φ50 EF 接合
1口継手 : 5箇所

# 道 路 標 準 断 面 図

S=1/30

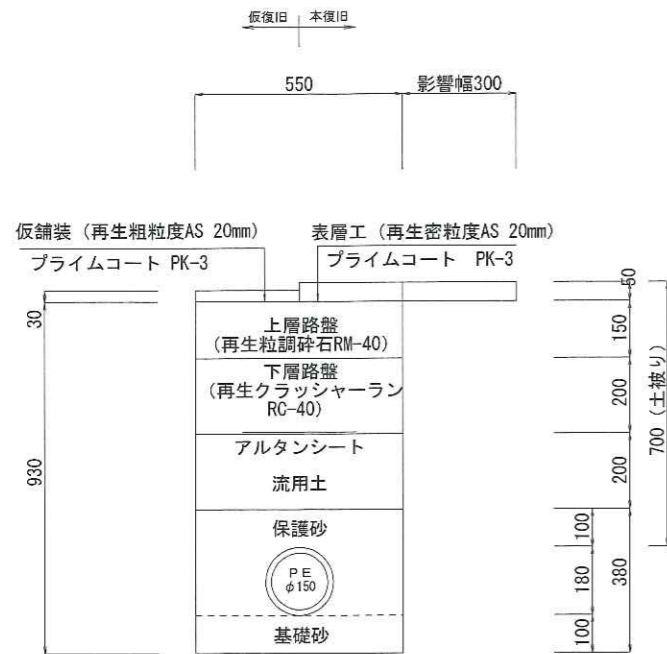


※ 注  
現況表層は仮舗装 t=3cm (再生密粒度13mm)

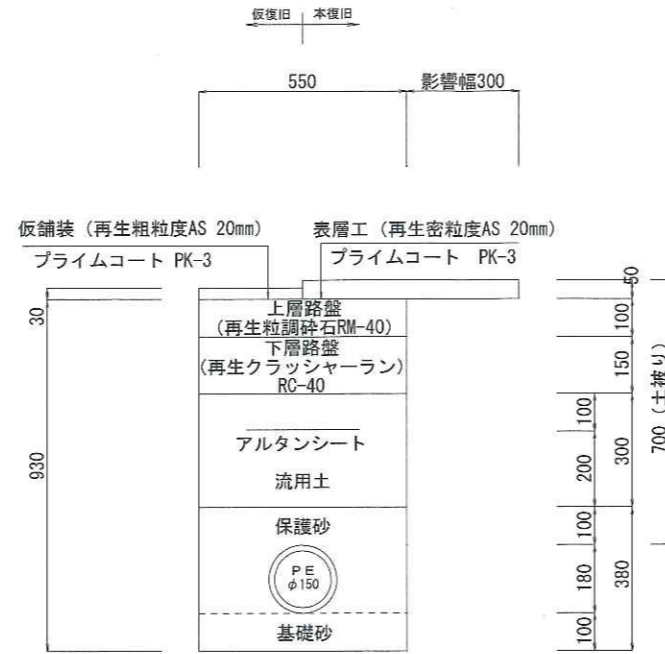
工事名	令和2年度 単独事業 配水管布設工事 (R2-1)		
場所	南風原町字津嘉山地内		
図面種類	管割図 (津嘉山B)		
縮尺	図示	図面番号	12/18
事業者名	南部水道企業団		

# 管土工図(1)

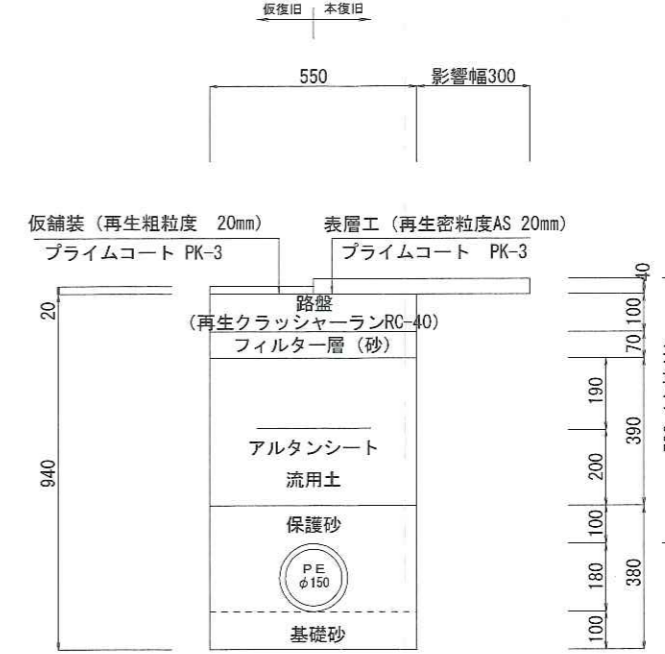
1型管土工 車道  
(津嘉山A) S=1/10



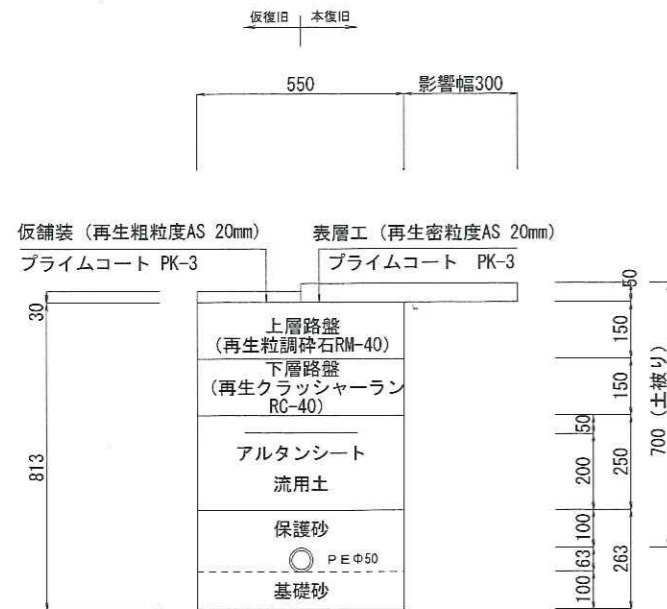
2型管土工 歩道乗入部  
(津嘉山A) S=1/10  
W=4.20m



3型管土工 歩道一般部  
(津嘉山A) S=1/10



4型管土工 車道  
(津嘉山B) S=1/10

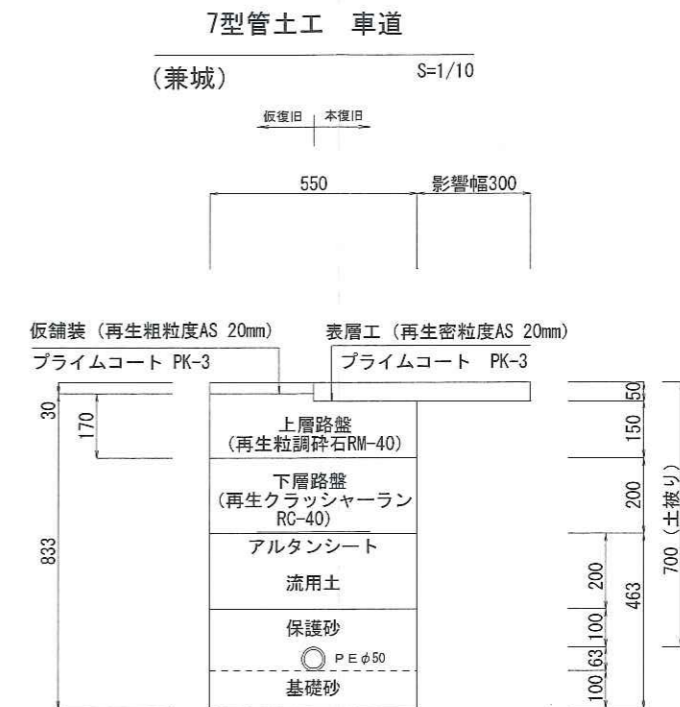
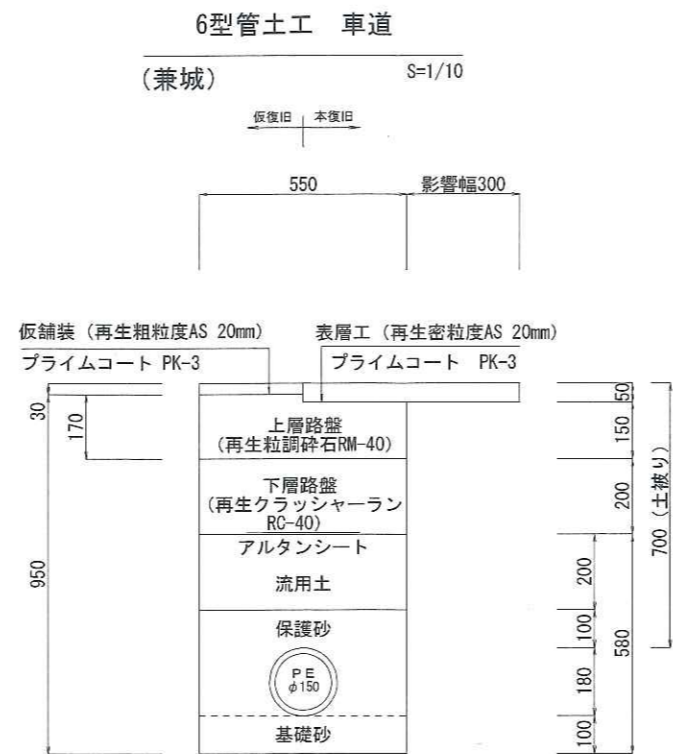
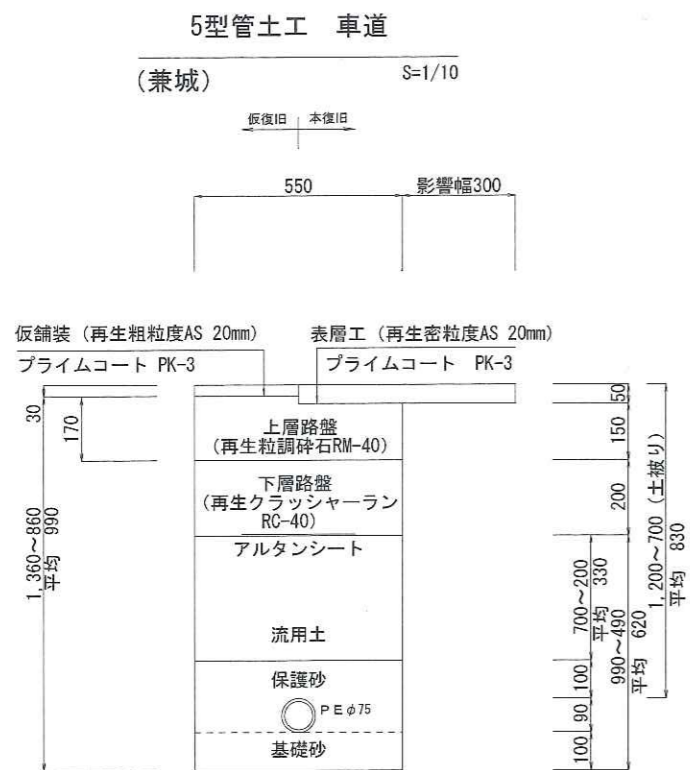


※ 注：舗装復旧について

- ・ 津嘉山A・B区域について舗装復旧は仮復旧仕上げとする。
- ・ 兼城区域について舗装復旧は仮復旧後本復旧とする。

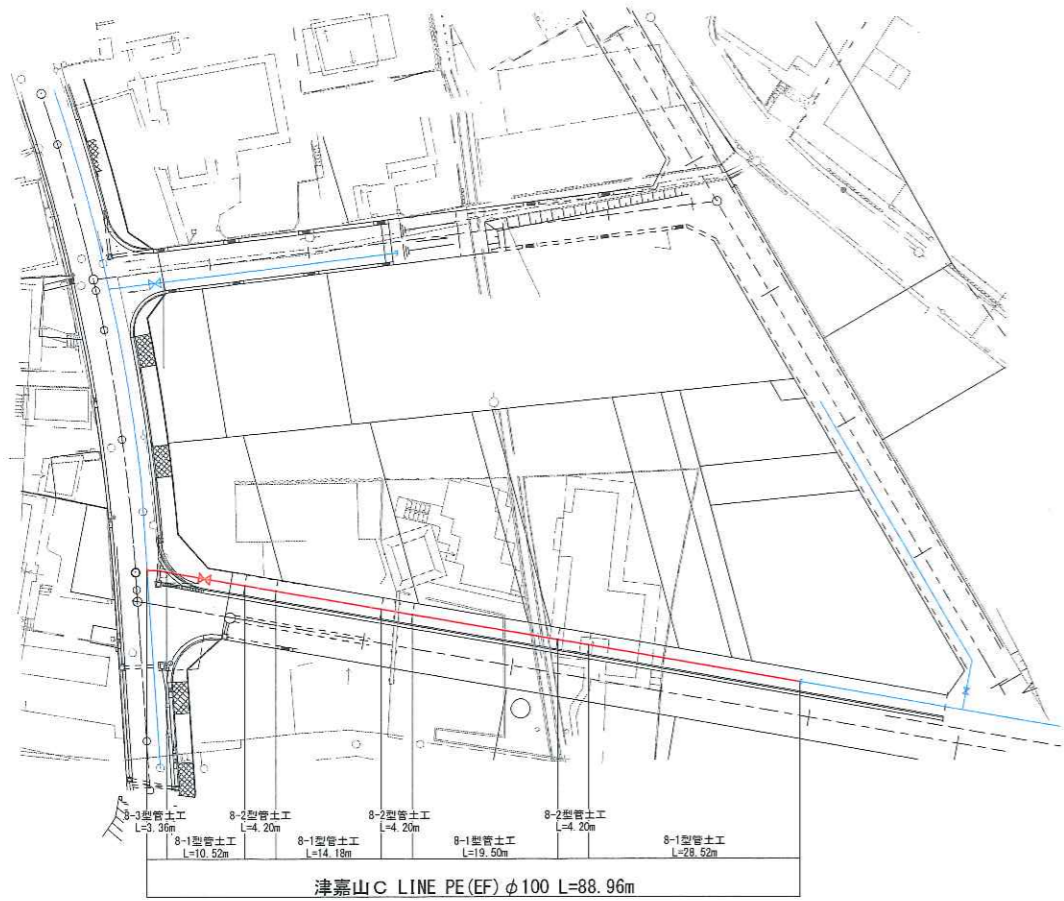
工事名	令和2年度 単独事業 配水管布設工事 (R2-1)
場所	南風原町字兼城・津嘉山地内
図面種類	管土工図(1)
縮尺	図示 図面番号 13/18
事業者名	南部水道企業団

# 管土工図(2)

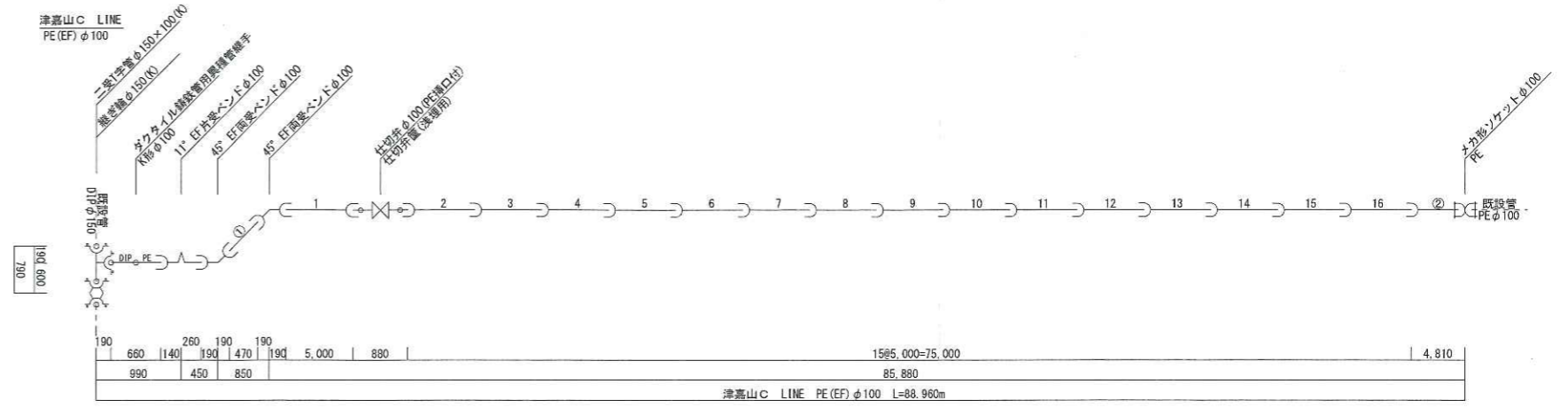


工事名	令和2年度 単独事業 配水管布設工事 (R2-1)		
場所	南風原町字兼城・津嘉山地内		
図面種類	管土工図(2)		
縮尺	図示	図面番号	14/18
事業者名	南部水道企業団		

平面図  
S=1/500



管割図  
NO SCALE



津嘉山C LINE PEφ100 m/m

直管φ100	直管	切管
	16	+ 1 = 17

津嘉山C LINE PEφ100 m/m 切管集計

切管本数	甲切	乙切	乙切
	1	+ 1	+ 0 = 2

本	甲切管		乙切管		残管			
	管番号	長さ	管番号	長さ				
1	②	4.810			0.190			
(4LINE)	①	残管 0.710	①	0.470	0.240			
計	本	本	m	本	m	本	m	
	1	1	4.810	1	0.470	0	0.000	0.430

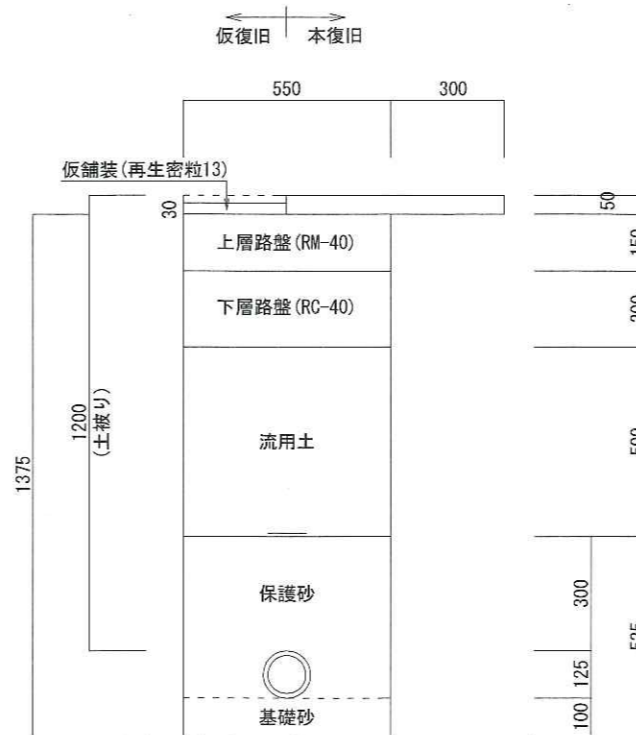
8-1型管土工



8-2型管土工



8-3型管土工



工事名	令和2年度 単独事業 配水管布設工事(R2-1)		
場所	南風原町津嘉山地区内		
図面の種類	平面図、管割図、土工図		
縮尺	図示	図面番号	15/18
南 部 水 道 企 業 団			

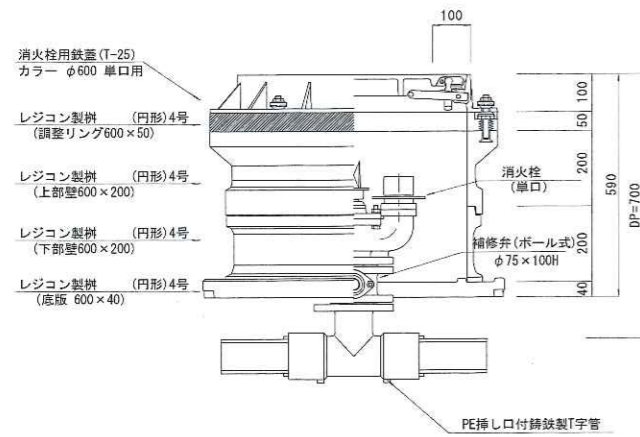


# 消火栓・仕切弁詳細図

S=1/10

## 消火栓ボックス標準図

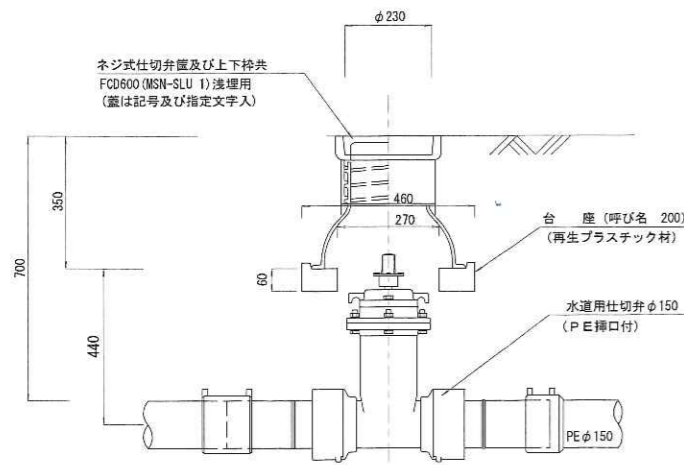
S=1/10



## 仕切弁筐詳細図

PE φ150

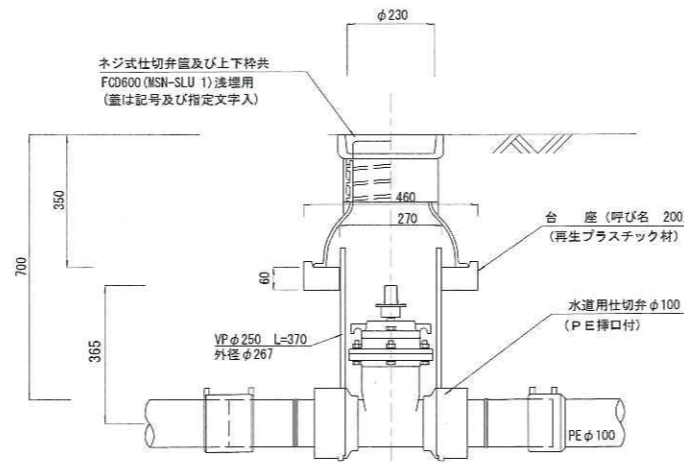
S=1/10



## 仕切弁筐詳細図

PE φ100

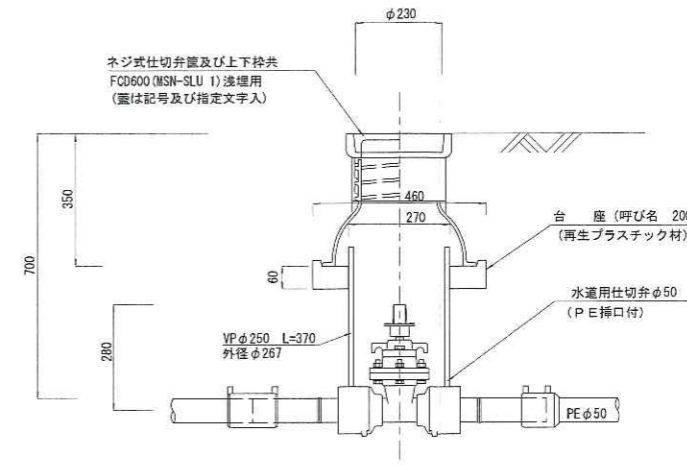
S=1/10



## 仕切弁筐詳細図

PE φ50

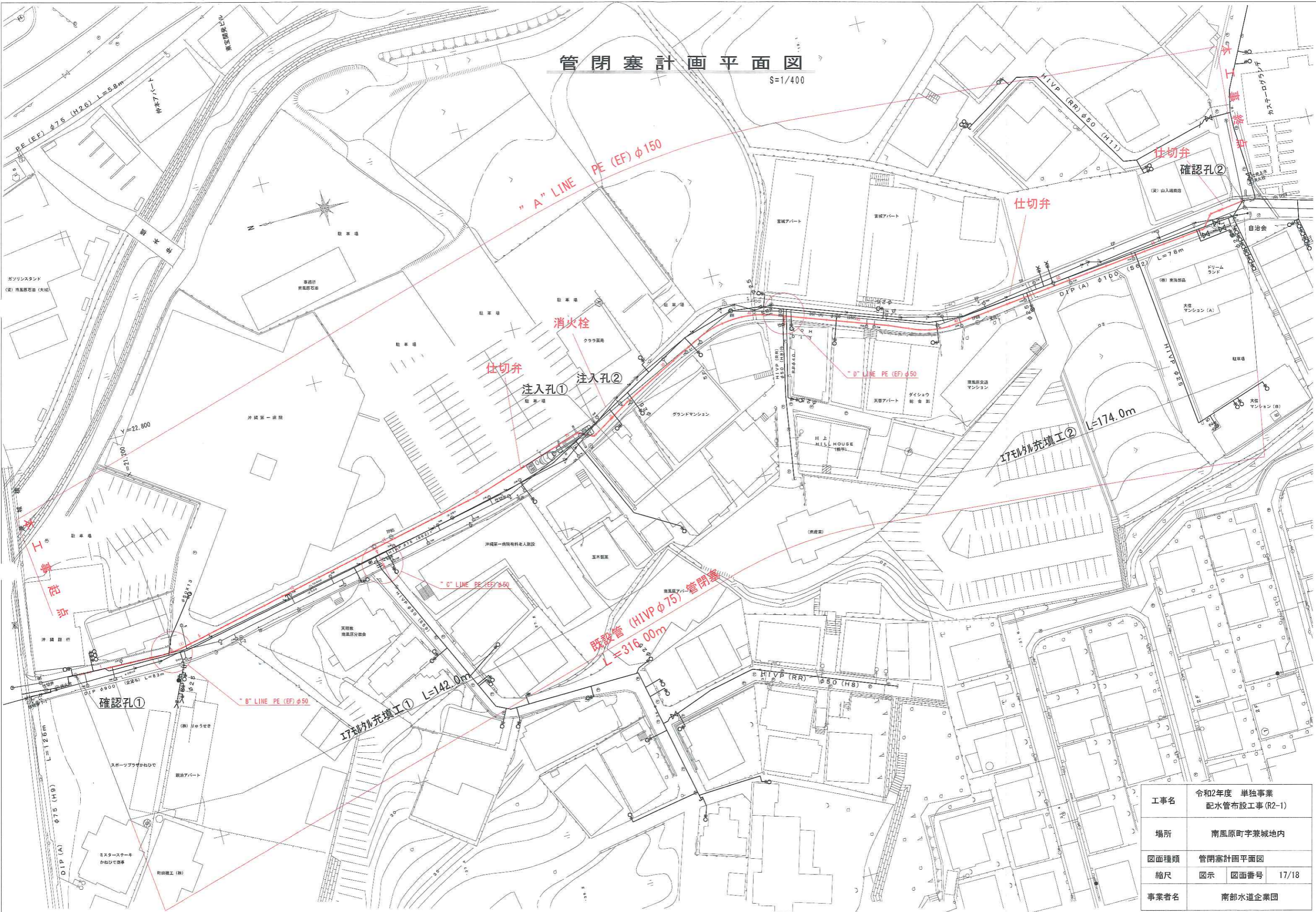
S=1/10



工事名	令和2年度 単独事業 配水管布設工事 (R2-1)		
場所	南風原町字兼城・津嘉山内		
図面種類	消火栓・仕切弁詳細図		
縮尺	図示	図面番号	16/18
事業者名	南部水道企業団		

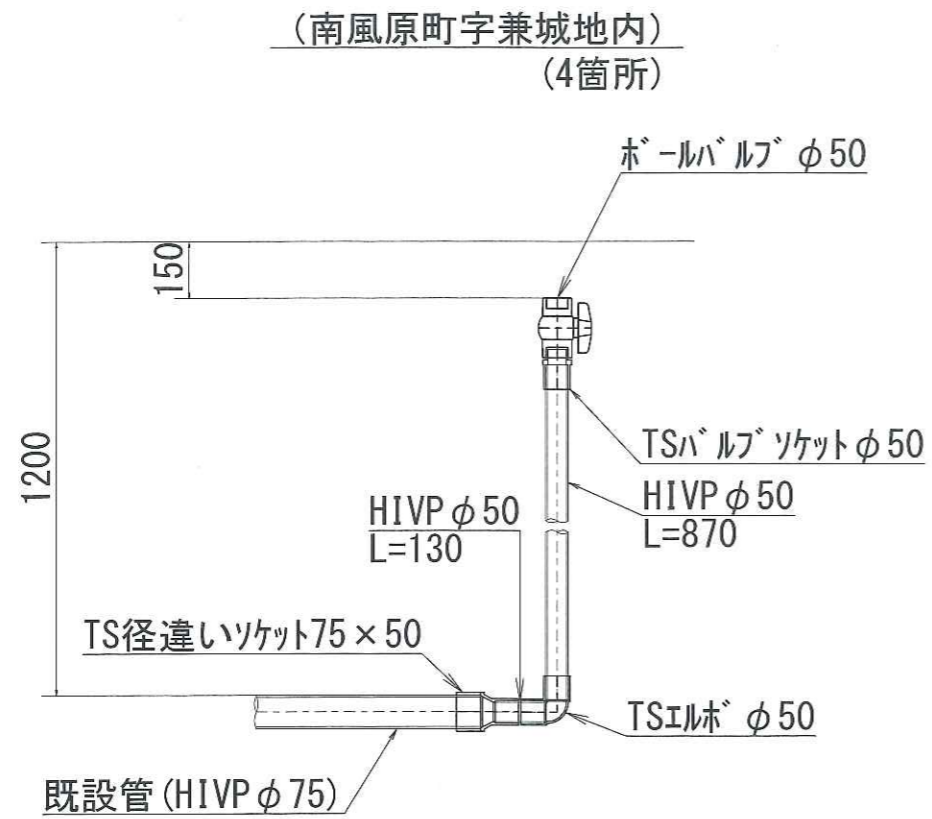
# 管閉塞計画平面図

S=1/400



工事名	令和2年度 単独事業 配水管布設工事 (R2-1)
場所	南風原町字兼城地内
図面種類	管閉塞計画平面図
縮尺	図示 図面番号 17/18
事業者名	南部水道企業団

注入孔・確認孔設置詳細図  
S=1/10



数量表 (南風原町字兼城地内)

資材名	(注入・確認孔) (1箇所当り)	合計 (4箇所当り)
ボールバルブ φ50	1個	4個
バルブソケット φ50	1個	4個
HIVP φ50	L=130+870=1,000	4,000
TSエルボ φ50	1個	4個
TS径違いソケット 75×50	1個	4個
HIVP φ50キャップ	(栓設置 N=3箇所)	3個

工事名	令和2年度 単独事業 配水管布設工事 (R2-1)		
場所	南風原町字兼城地内		
図面種類	注入孔・確認孔設置詳細図		
縮尺	図示	図面番号	18/18
事業者名	南部水道企業団		