

位置図



平面図
S=1/500

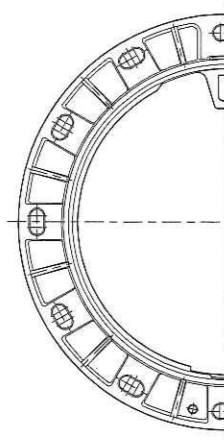


工事名	令和2年度 消火栓設置工事 (R2島1)		
場所	八重瀬町宇友寄地内		
図面の種類	平面図		
縮尺	図示	図面番号	1/10
雨部水道企業団			

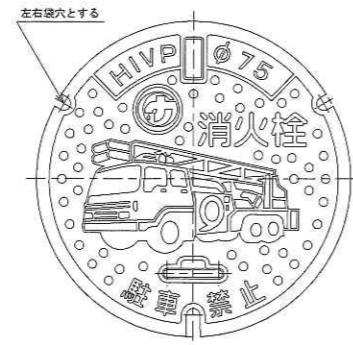
消火栓詳細図及び土工図

消火栓鉄蓋

フレーム平面図

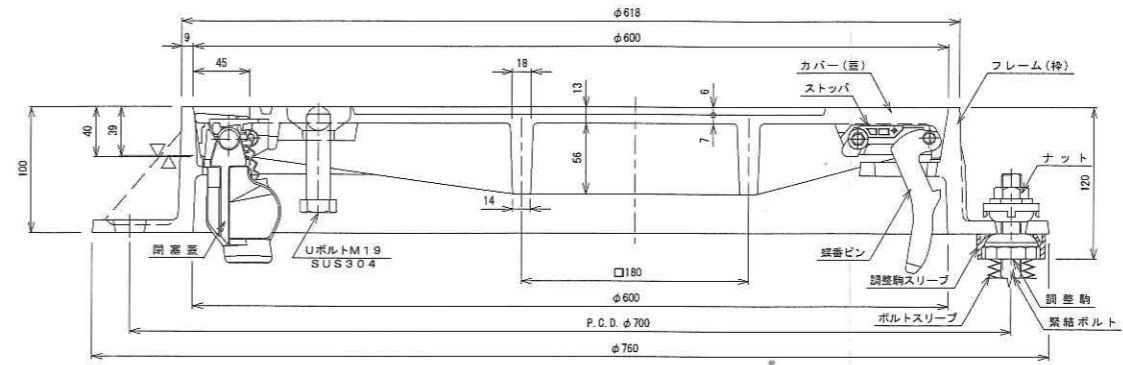


カバー平面図

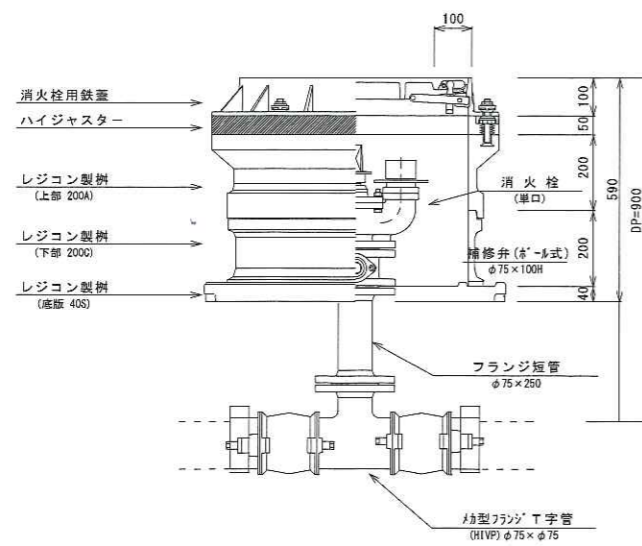


蓋表面のカラー標示
 消防車：赤色
 消防車以外：黄色

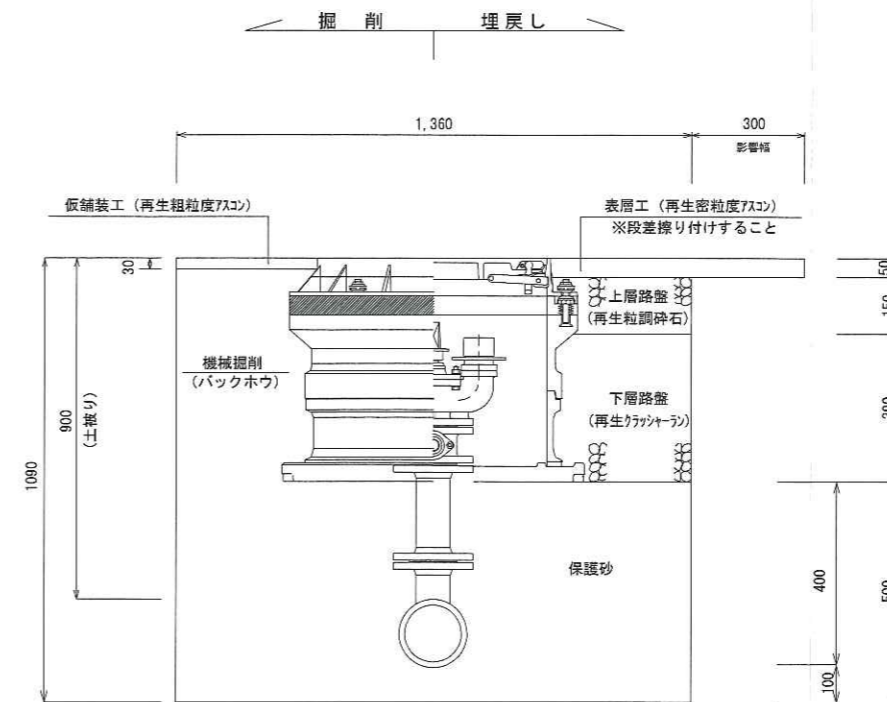
フレーム・カバー断面図
S=1/3



消火栓ボックス標準図
S=1/10



土工図
S=1/10



工事名	令和2年度 消火栓設置工事(R2島1)		
場所	八重瀬町字友寄地内		
図面の種類	消火栓詳細図及び土工図		
縮尺	図示	図面番号	2/10
南部水道企業団			

位置図



平面図
S=1/500

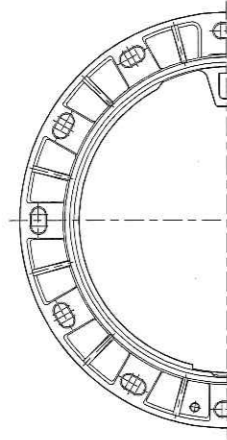


工事名	令和2年度 消火栓設置工事 (R2高1)		
場所	八重瀬町宇上田原地内		
図面の種類	平面図		
縮尺	図示	図面番号	3/10
南部水道企業団			

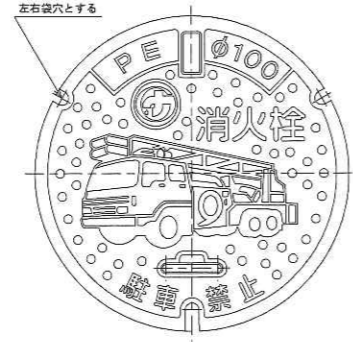
消火栓詳細図及び土工図

消火栓鉄蓋

フレーム平面図

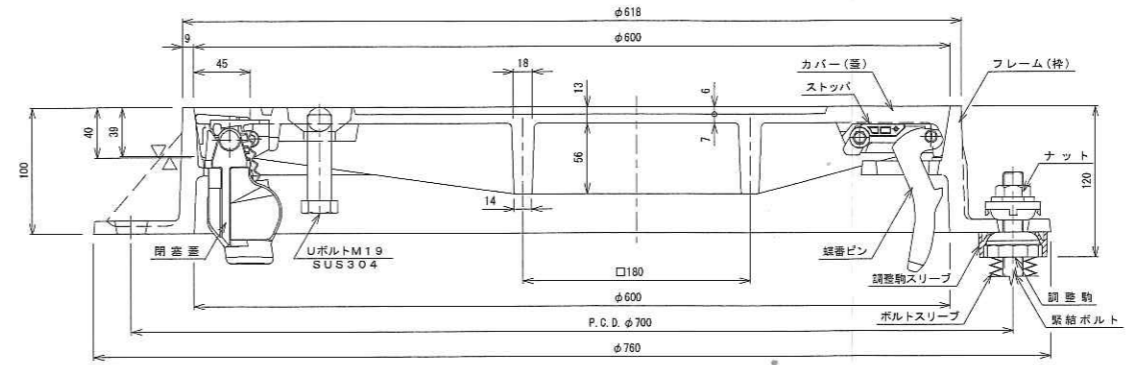


カバー平面図

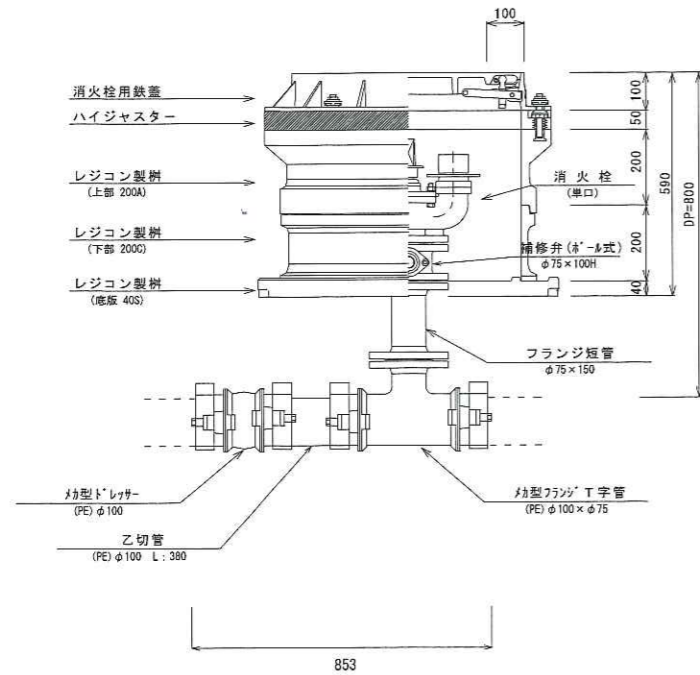


蓋表面のカラー標示
消 防 車 : 赤色
消防車以外 : 黄色

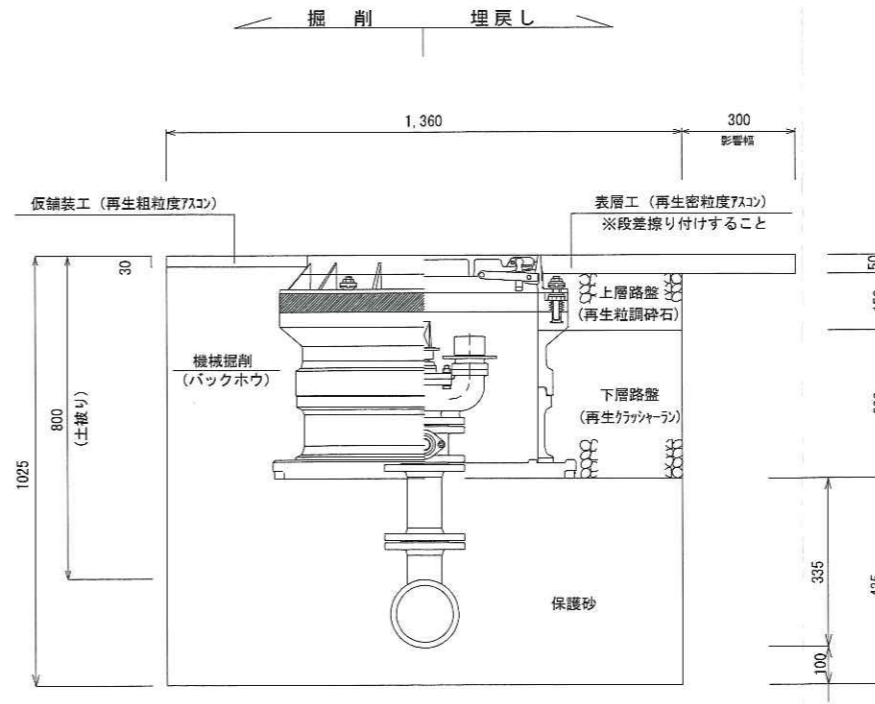
フレーム・カバー断面図
S=1/3



消火栓ボックス標準図
S=1/10

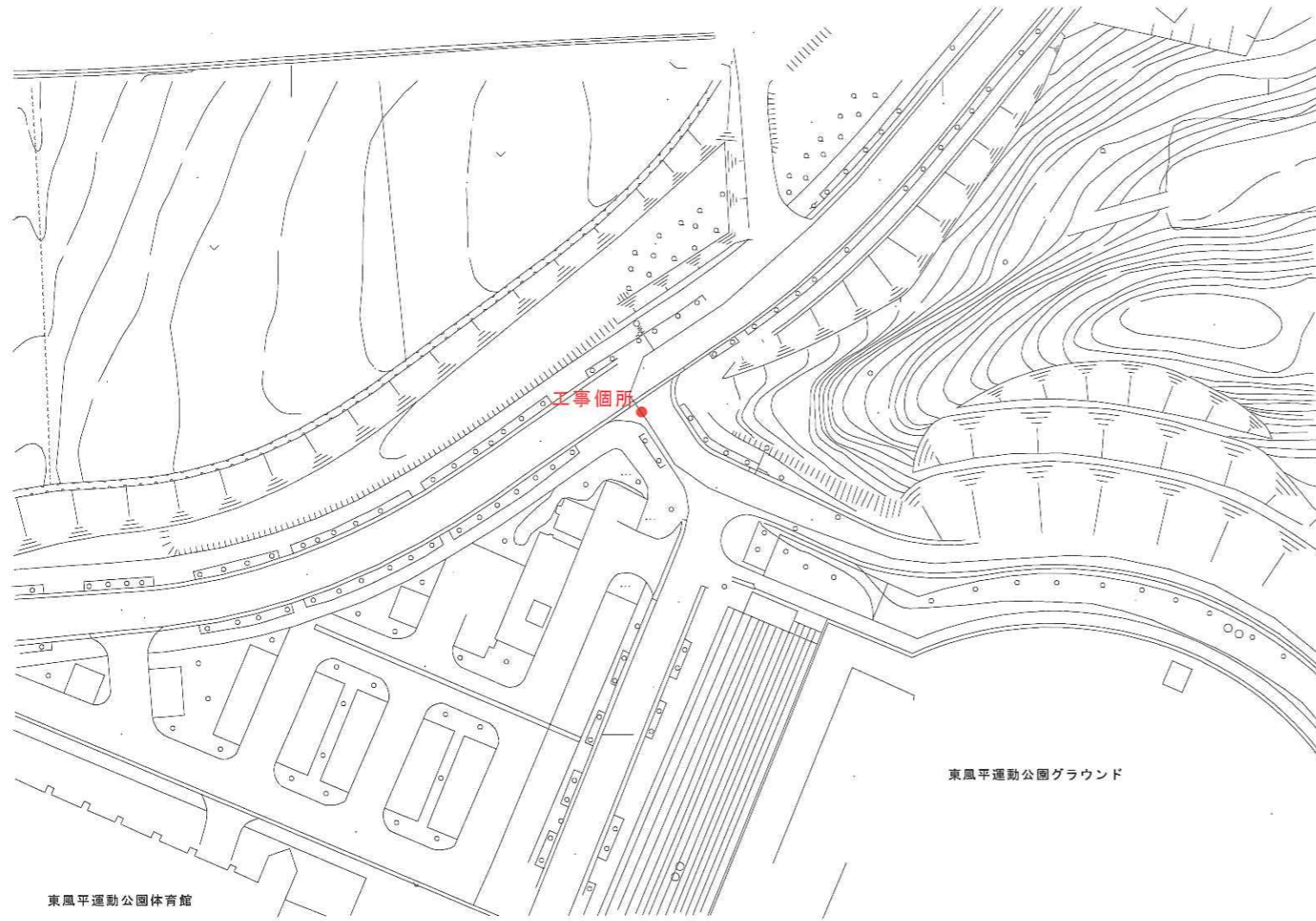


土工図
S=1/10

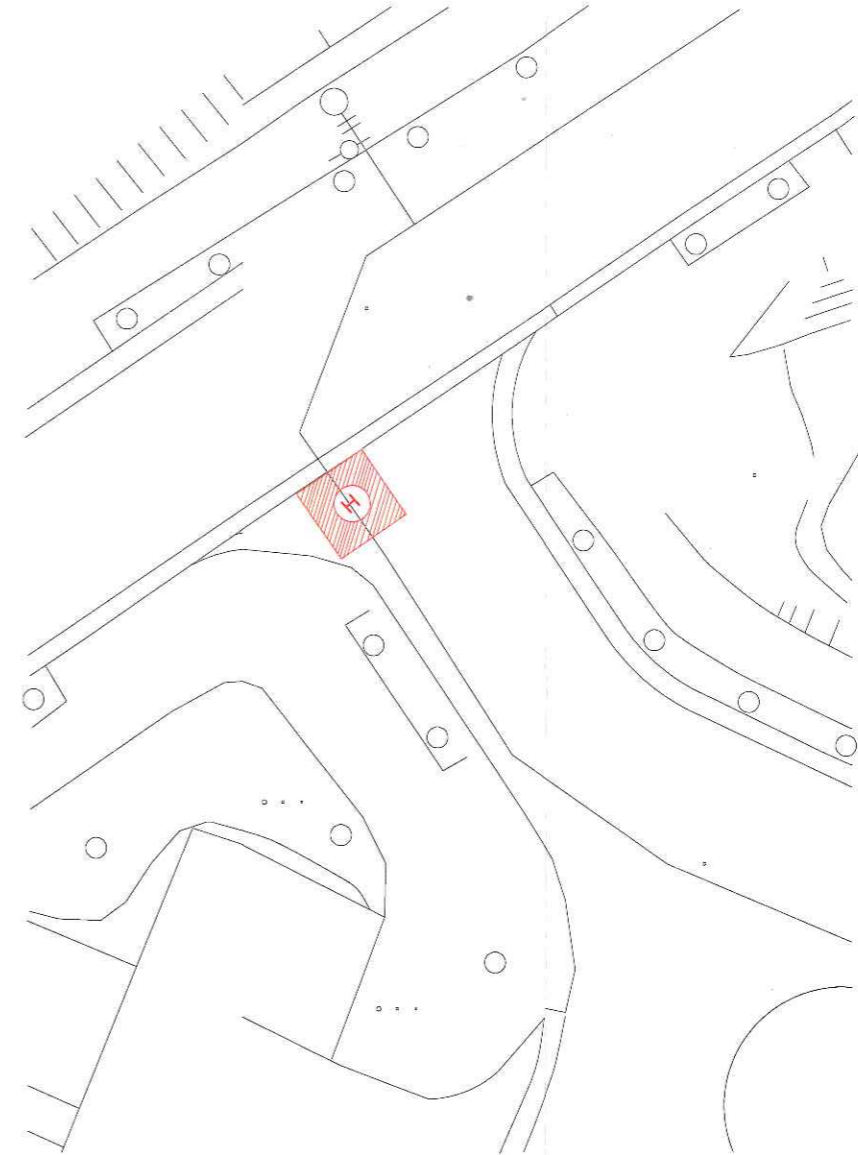


工事名	令和2年度 消火栓設置工事(R2島1)
場所	八重瀬町宇上田原地内
図面の種類	消火栓詳細図及び土工図
縮尺	図示 図面番号 10
南部水道企業団	

位置図

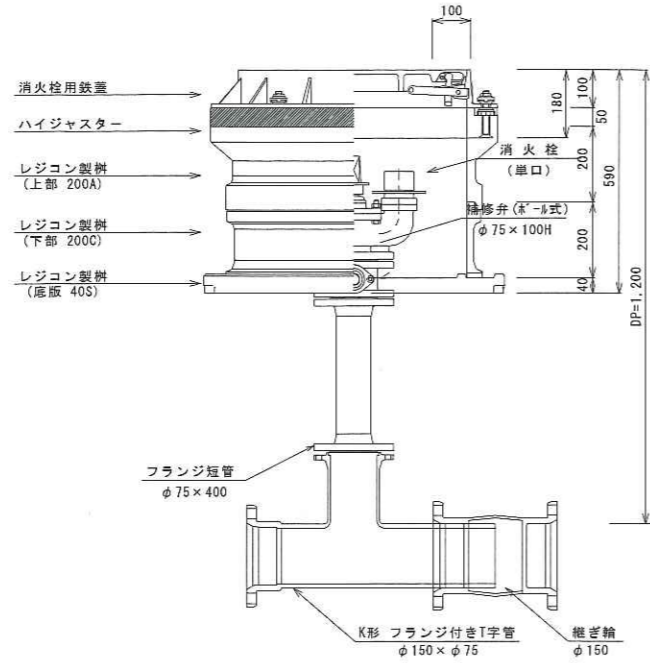


平面図
S=1/500

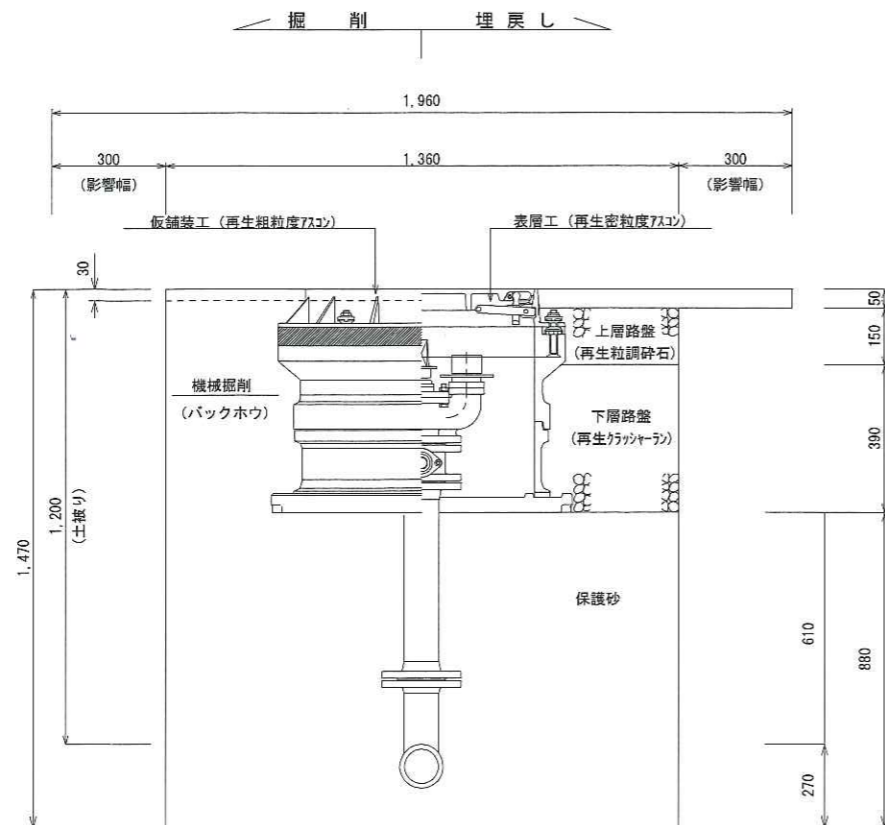


工事名	令和2年度 消火栓設置工事 (R2島1)		
場所	八雲瀬町字東風平地内		
図面の種類	平面図		
縮尺	図示	図面番号	5/10
南部水道企業団			

消火栓ボックス標準図

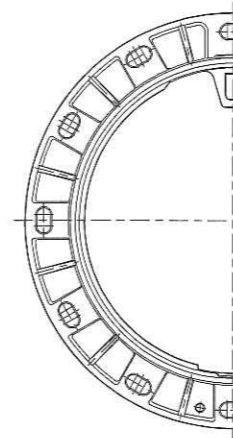


土工図

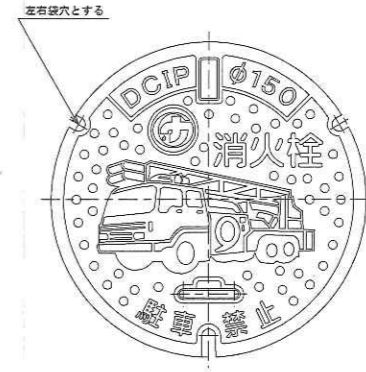


消火栓鉄蓋

フレーム平面図

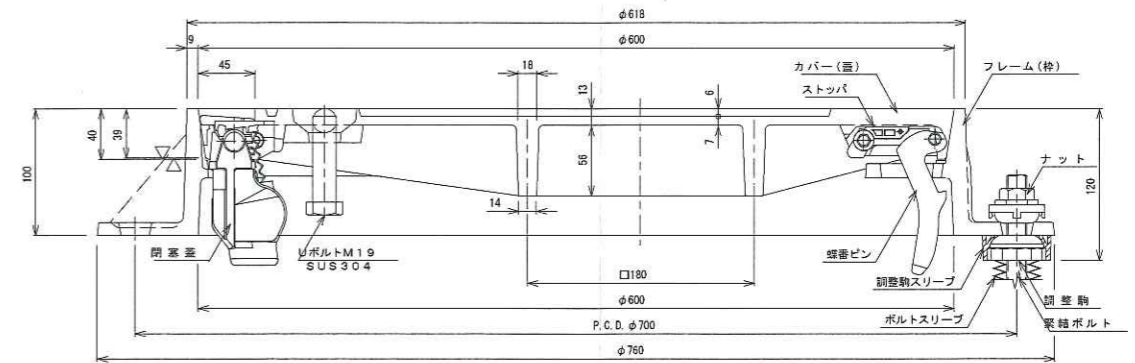


カバー平面図



裏表面のカラー標示
消防車：赤色
消防車以外：黄色

フレーム・カバー断面図



工事名	令和2年度 消火栓設置工事(R2島1)		
場所	八重瀬町字東風平地内		
図面の種類	消火栓詳細図		
縮尺	図示	図面番号	6/10
南部水道企業団			

位置図



平面図
S=1/500

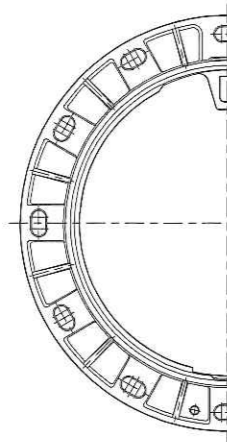


工事名	令和2年度 消火栓設置工事 (R2高1)		
場所	八里瀬町宇富盛地内		
図面の種類	平面図		
縮尺	図示	図面番号	7/10
南部水道企業団			

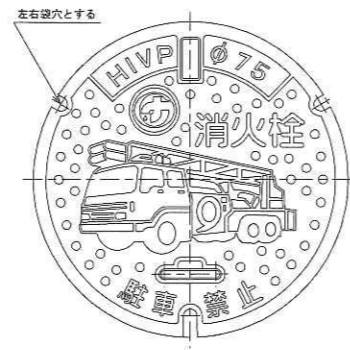
消火栓詳細図及び土工図

消火栓鉄蓋

フレーム平面図

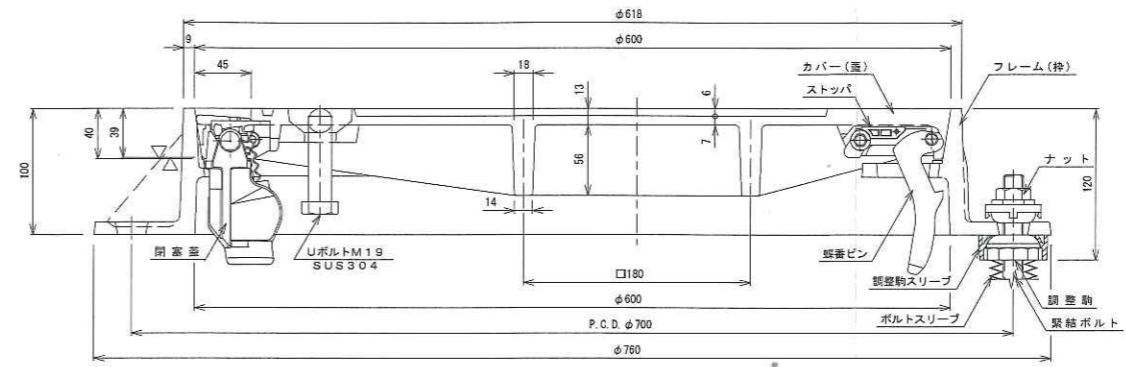


カバー平面図

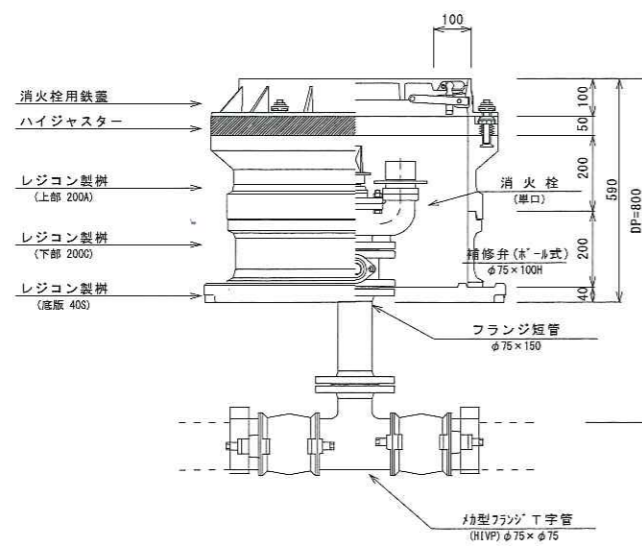


蓋表面のカラー標示
消防車：赤色
消防車以外：黄色

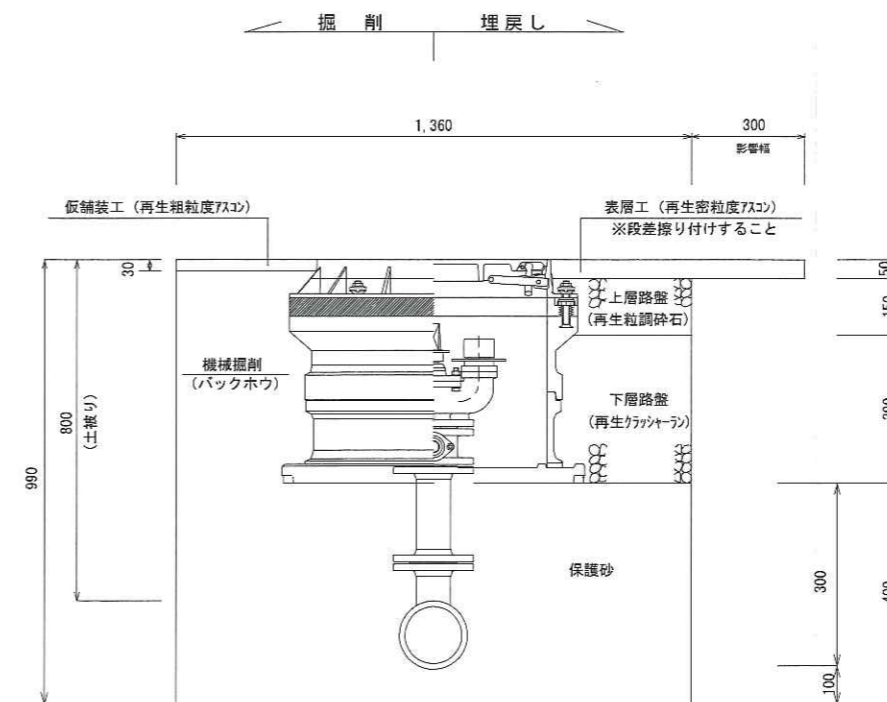
フレーム・カバー断面図
S-1/3



消火栓ボックス標準図 S-1/10

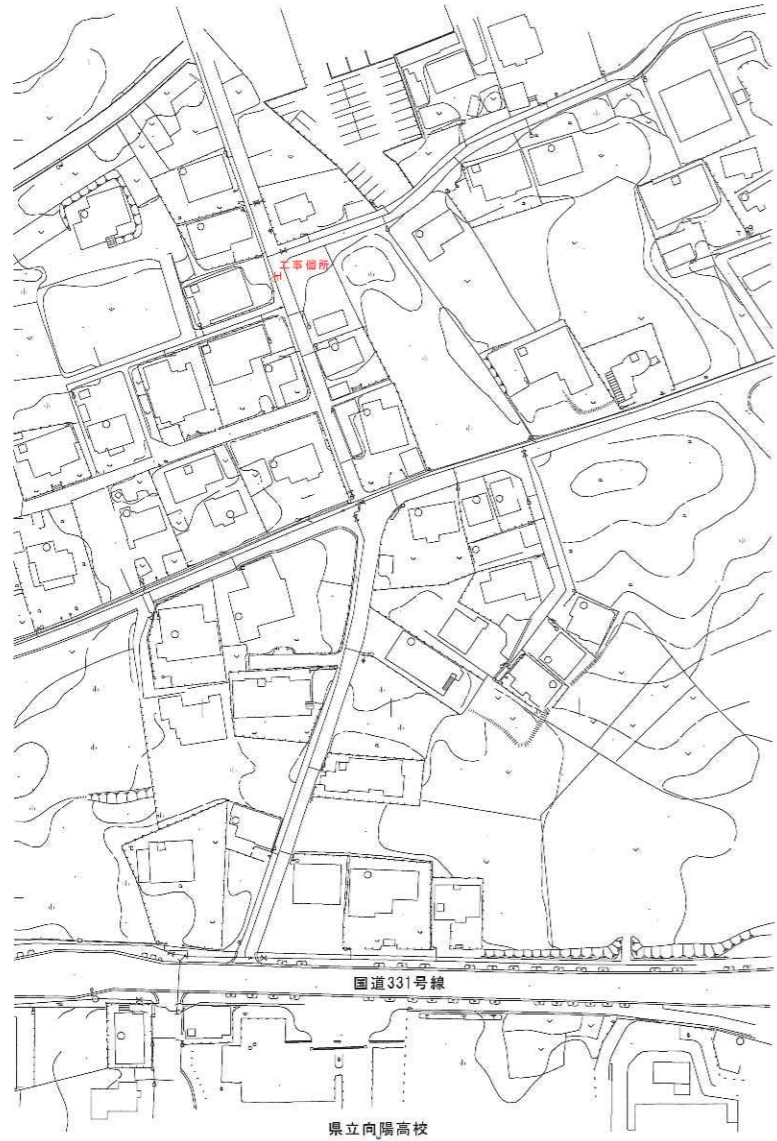


土工図 S-1/10

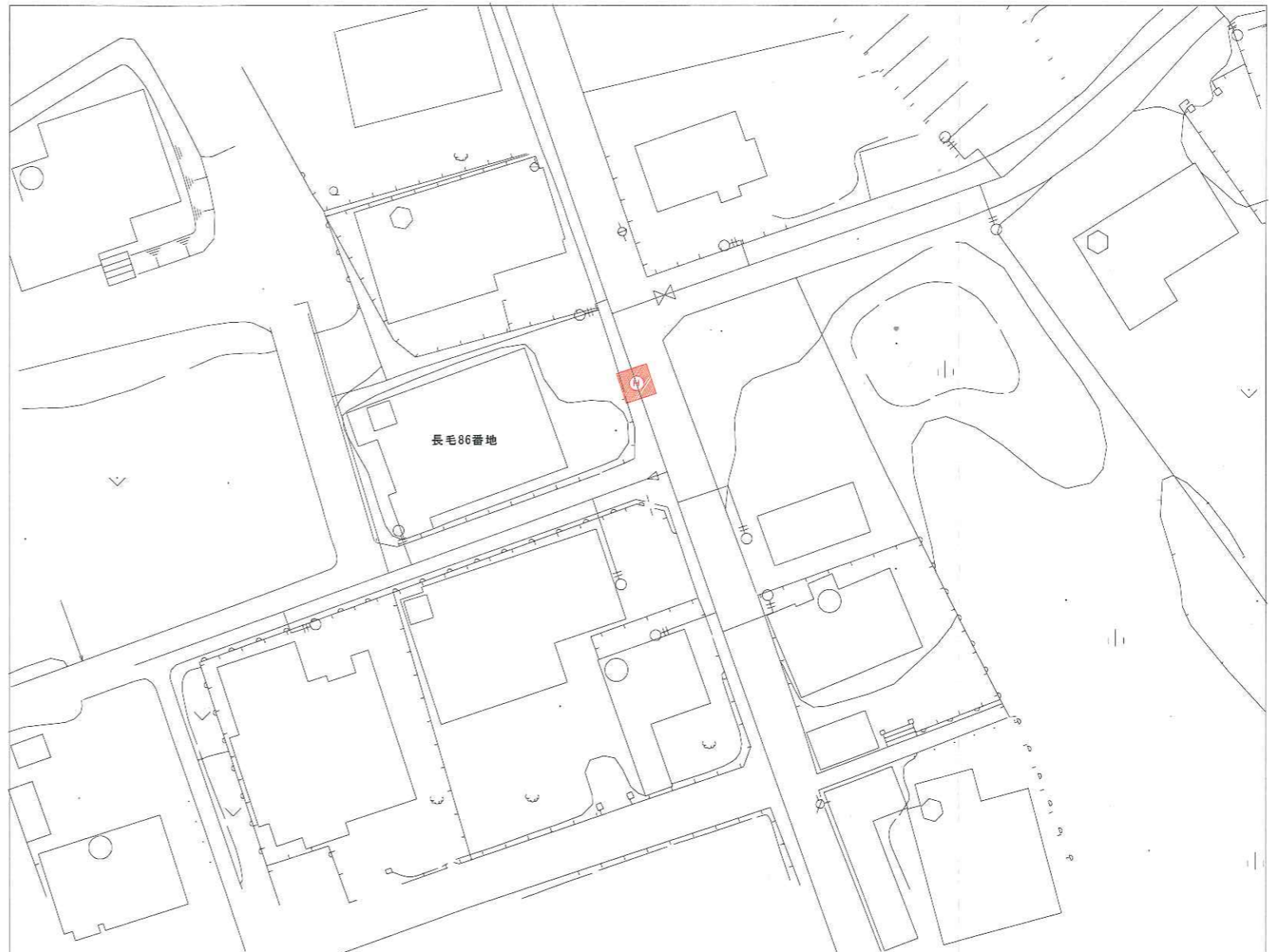


工事名	令和2年度 消火栓設置工事(R2島1)
場所	八重瀬町字宮盛地内
図面の種類	消火栓詳細図及び土工図
縮尺	図示 図面番号 8/10
南部水道企業団	

位置図

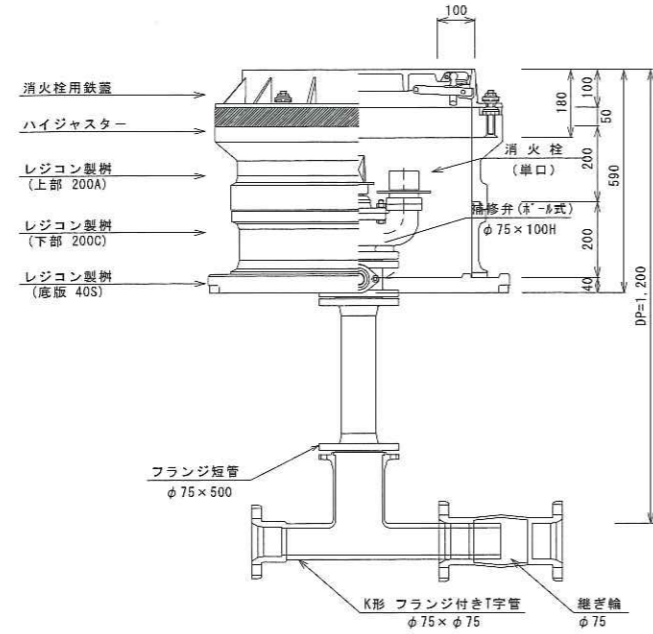


平面図

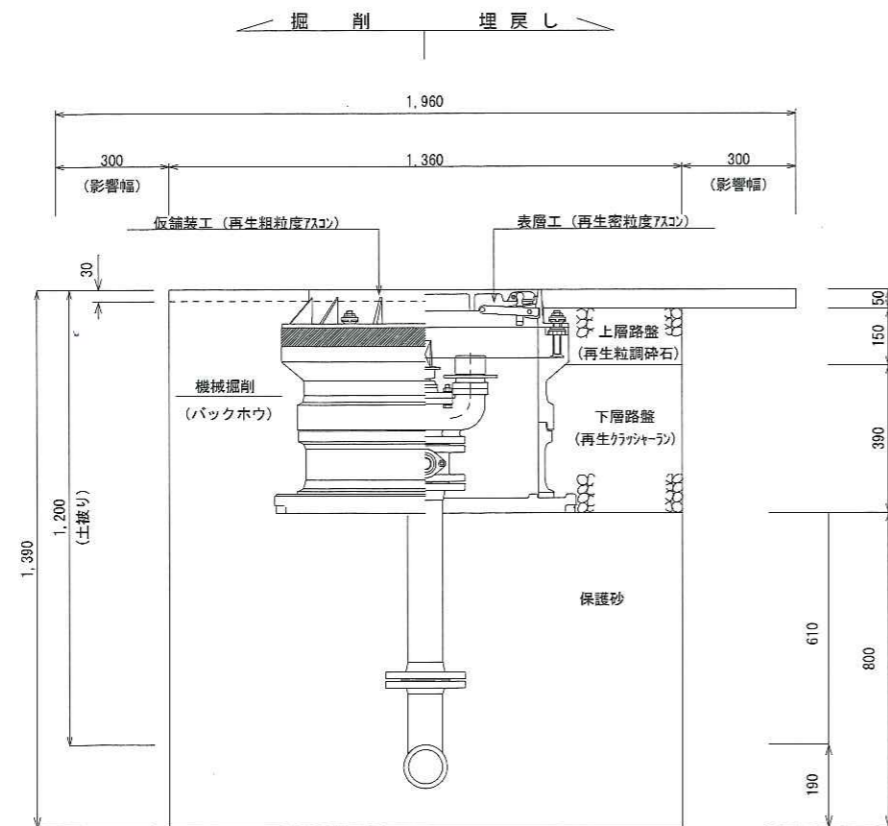


工事名	令和2年度 消火栓設置工事 (R2編1)		
場所	八里瀬町宇長毛地内		
図面の種類	平面図		
縮尺	図示	図面番号	9/10
南都水道企業団			

消火栓ボックス標準図

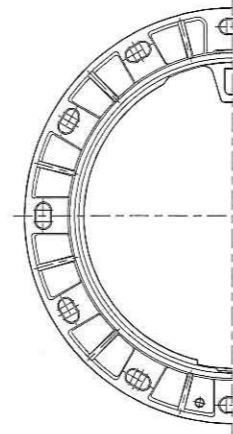


土工図

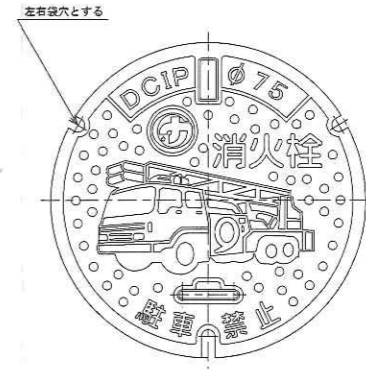


消火栓鉄蓋

フレーム平面図



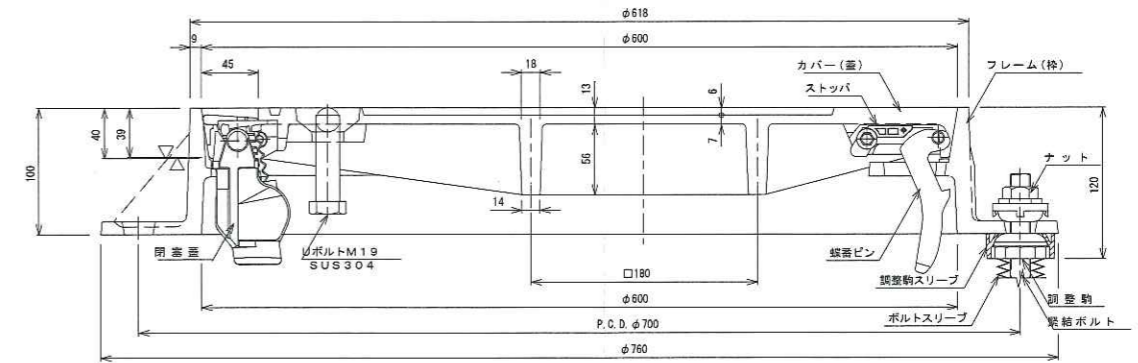
カバー平面図



蓋表面のカラー標示
 消防車：赤色
 消防車以外：黄色

フレーム・カバー断面図

S=1/3



工事名	令和2年度 消火栓設置工事(2島1)		
場所	八重瀬町字長毛地内		
図面の種類	消火栓詳細図		
縮尺	図示	図面番号	10/10
南部水道企業団			