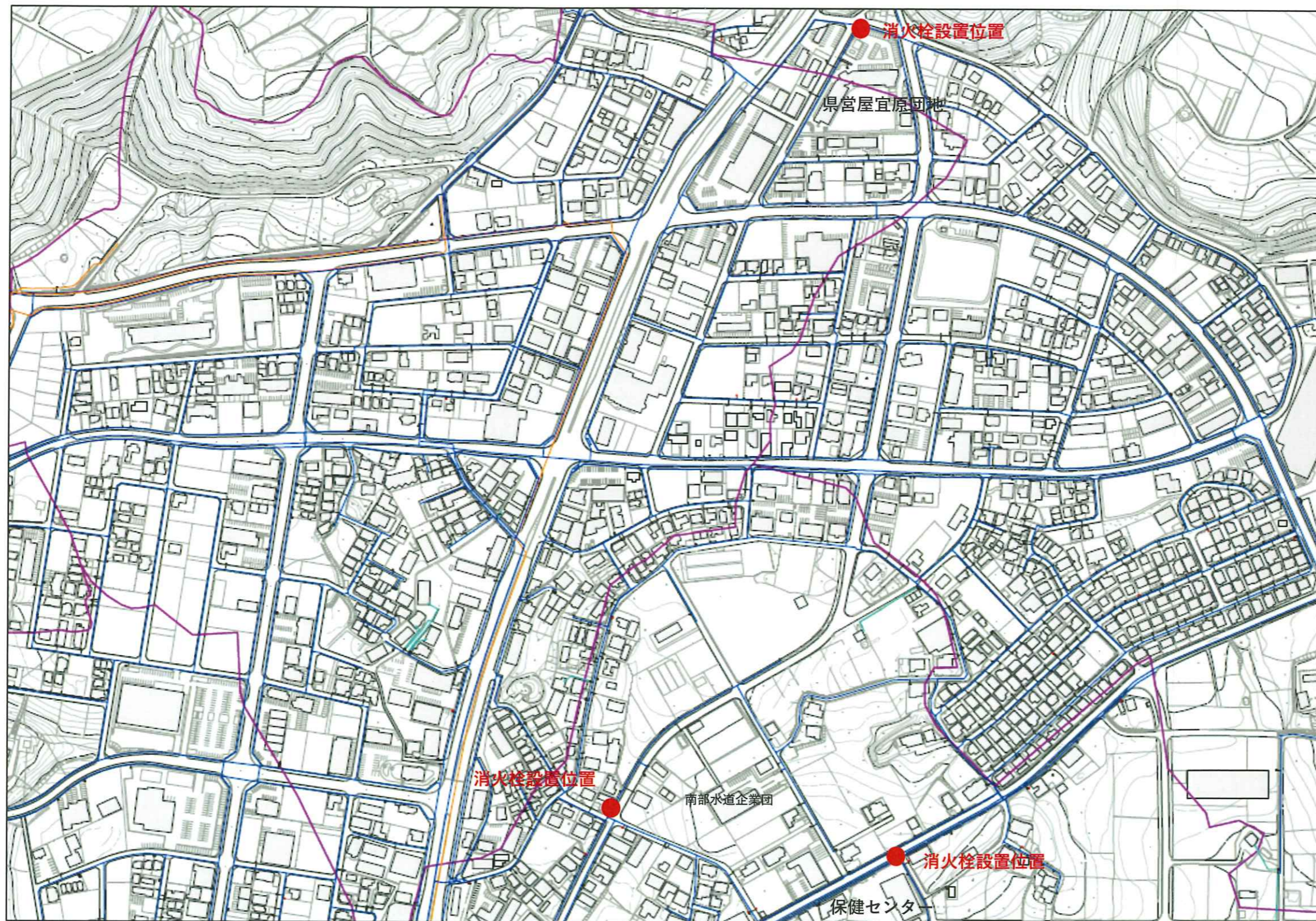


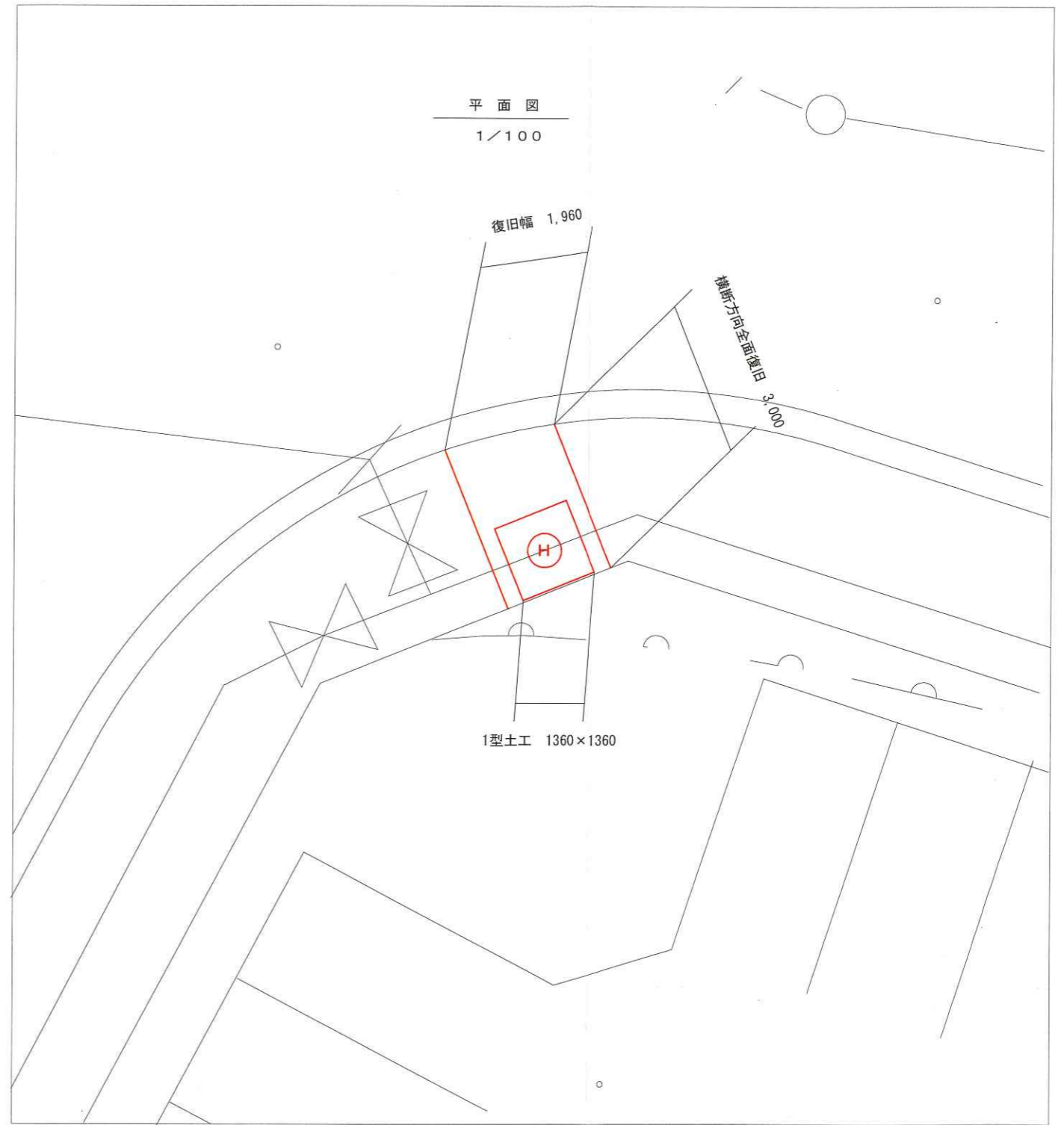
令和3年度 消火栓設置工事 (R3島1)
南部水道企業団



位置図



平面図
1/100

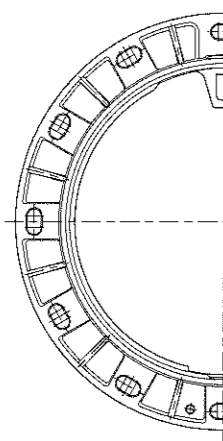


| | | | |
|---------|------------------------|------|-----|
| 工事名 | 令和3年度 消火栓設置工事(R3島1) | | |
| 場所 | 八重瀬町字屋宜原地内 | | |
| 図面の種類 | 位置図及び平面図 | | |
| 縮尺 | 図示 | 図面番号 | 1/6 |
| 南部水道企業団 | | | |

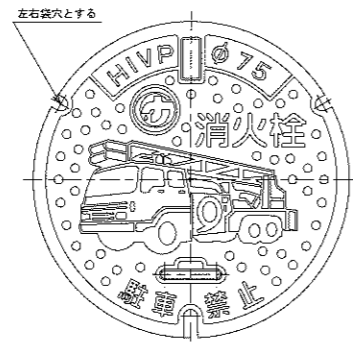
消火栓詳細図及び土工図

消火栓鉄蓋

フレーム平面図



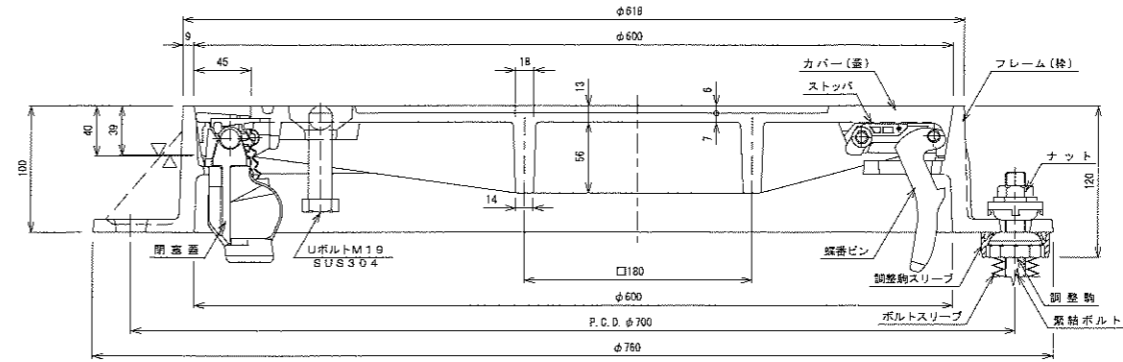
カバー平面図



蓋表面のカラー標示
消 防 車：赤色
消防車以外：黄色

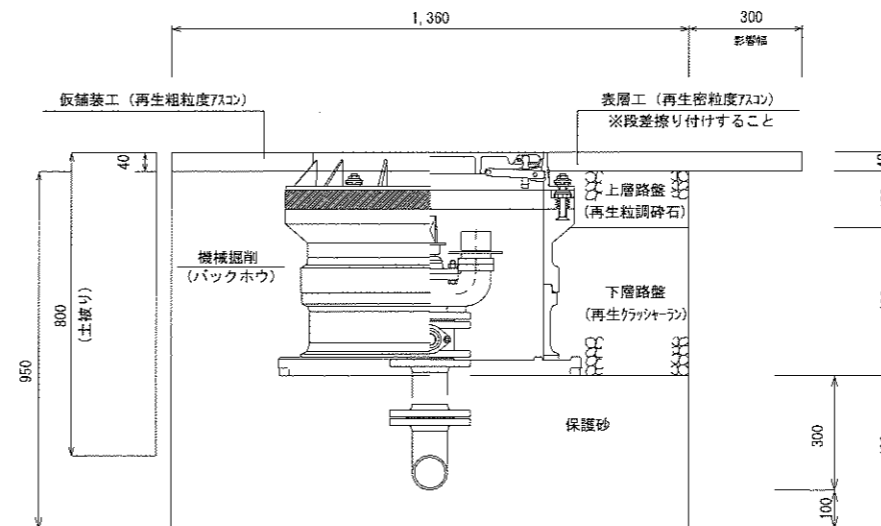
フレーム・カバー断面図

S=1/3



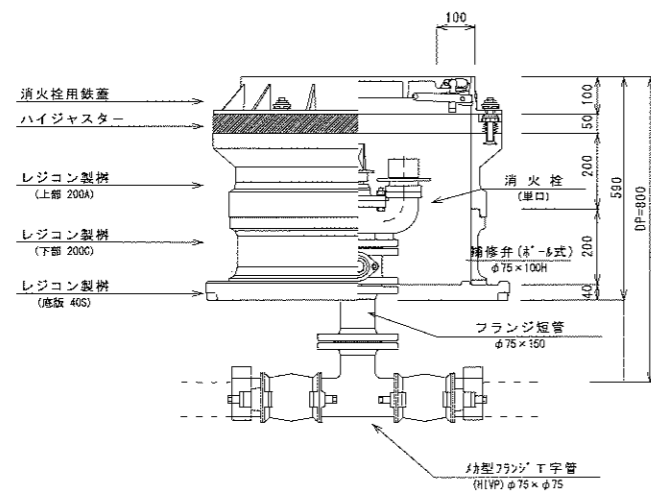
1型土工図

S=1/10



消火栓ボックス標準図

S=1/10



| | | | |
|---------|------------------------|------|-----|
| 工事名 | 令和3年度 消火栓設置工事(R3島1) | | |
| 場所 | 八重瀬町字豊原地内 | | |
| 図面の種類 | 消火栓詳細図及び土工図 | | |
| 縮尺 | 図示 | 図面番号 | 2/6 |
| 南部水道企業団 | | | |

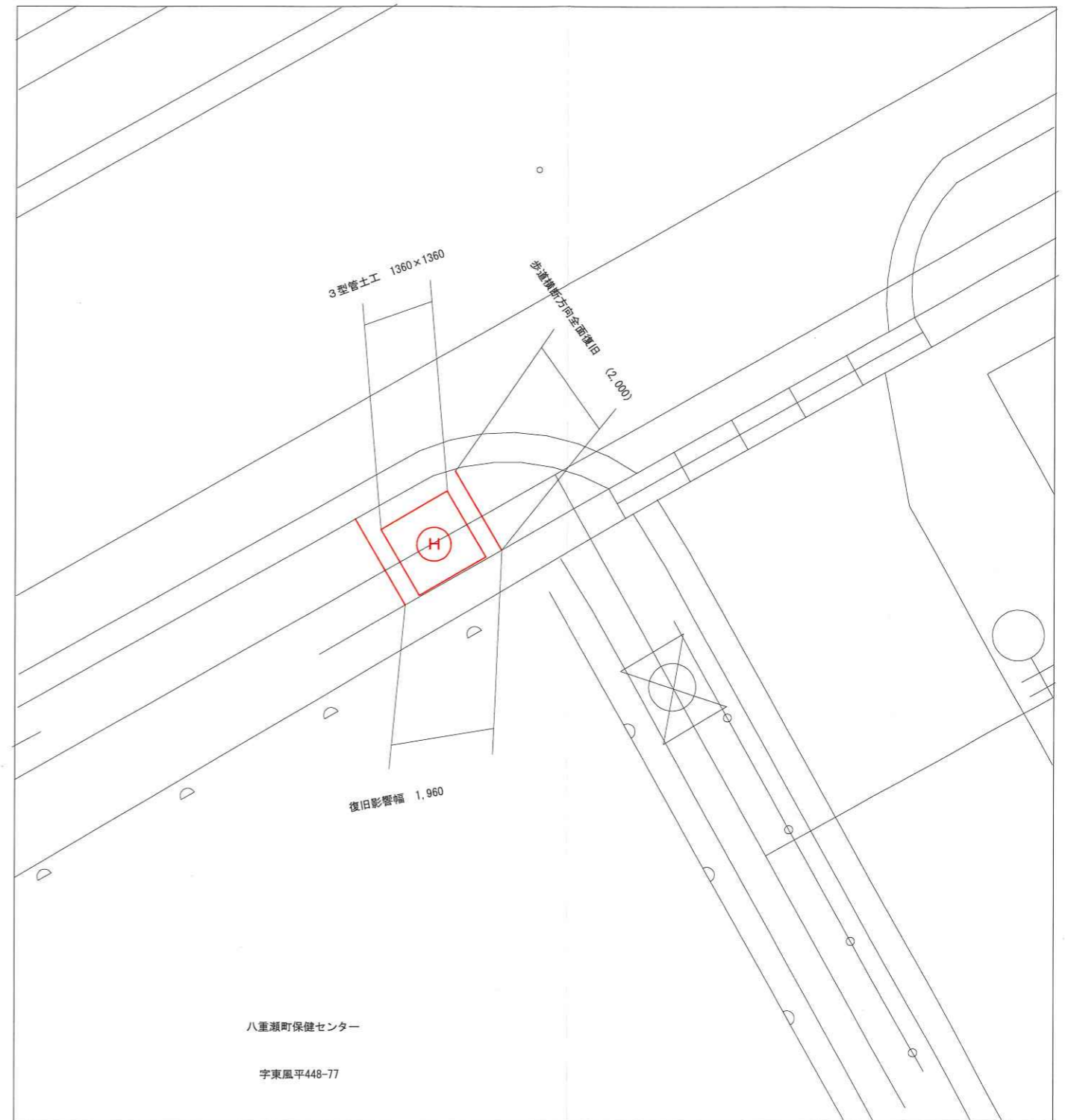
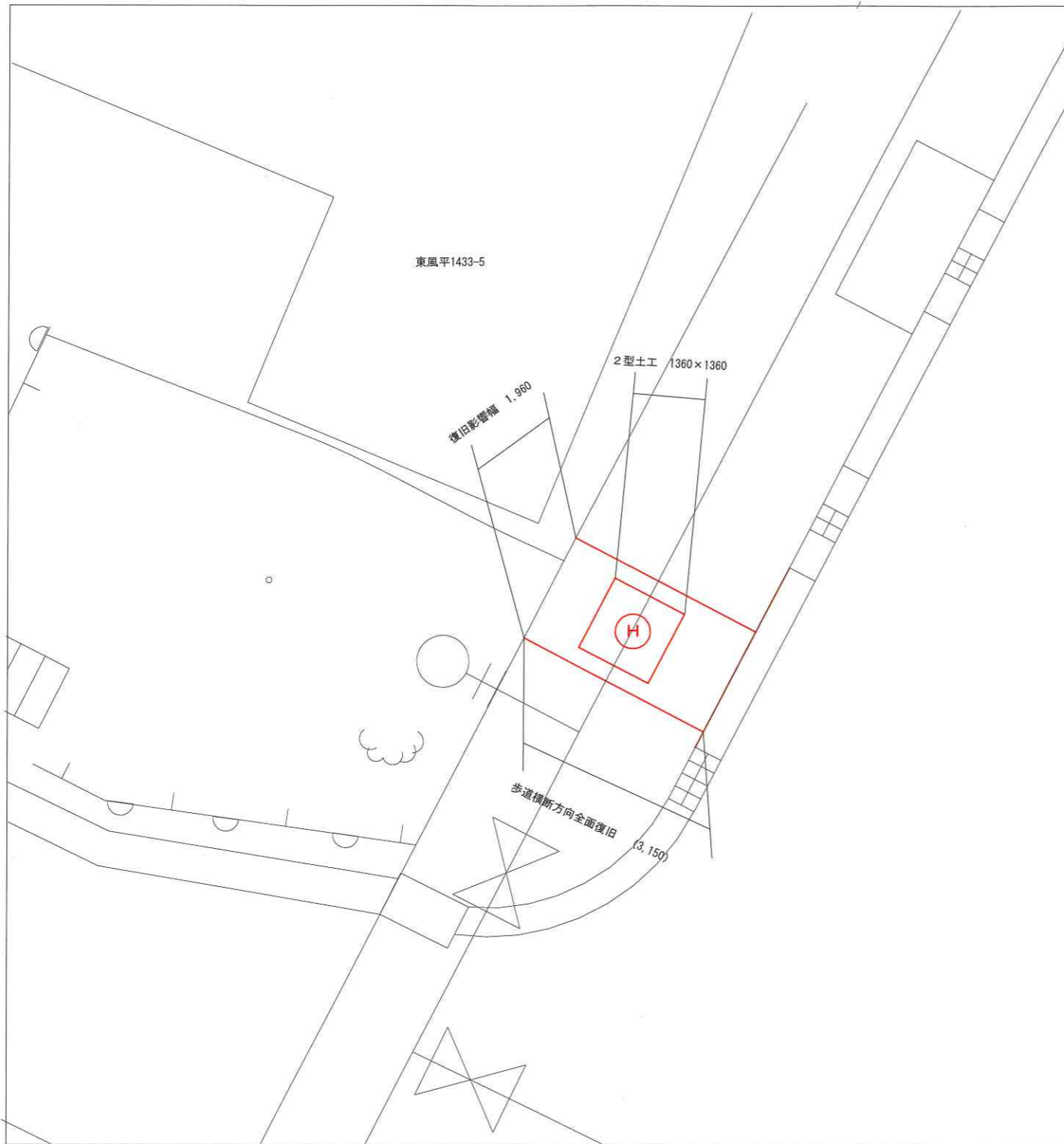
位置図



| | | | |
|-------|------------------------|------|-----|
| 工事名 | 令和3年度 消火栓設置工事(R3島1) | | |
| 場所 | 八重瀬町字東風平地内 | | |
| 図面の種類 | 位置図 | | |
| 縮尺 | 図示 | 図面番号 | 3/6 |
| | 南部水道企業団 | | |

平面図

1/100

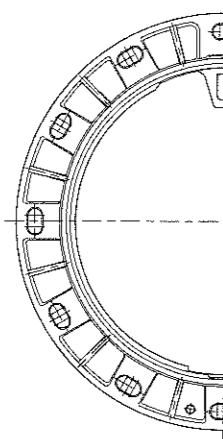


| | | | |
|---------|------------------------|------|-----|
| 工事名 | 令和3年度 消火栓設置工事(R3島1) | | |
| 場所 | 八重瀬町字東風平地内 | | |
| 図面の種類 | 平面図 | | |
| 縮尺 | 図示 | 図面番号 | 4/6 |
| 南部水道企業団 | | | |

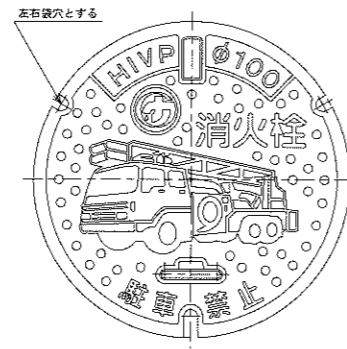
消火栓詳細図及び土工図

消火栓鉄蓋

フレーム平面図



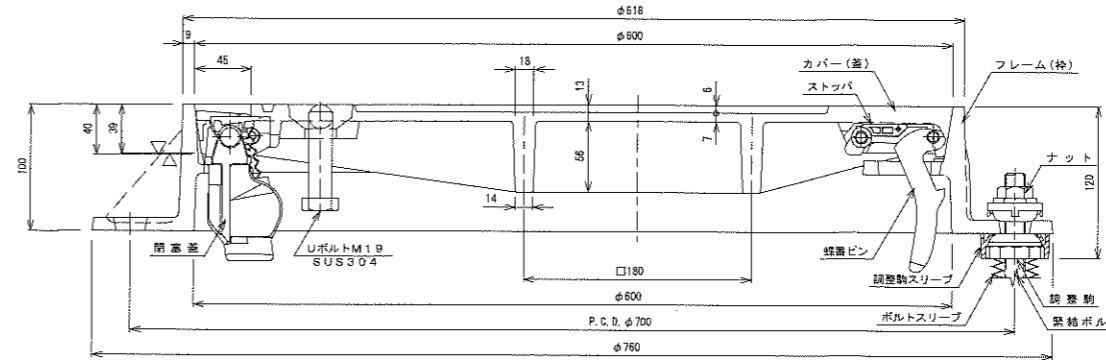
カバー平面図



蓋裏面のカラー標示
消 防 車：青色
消防車以外：黄色

フレーム・カバー断面図

S=1/3



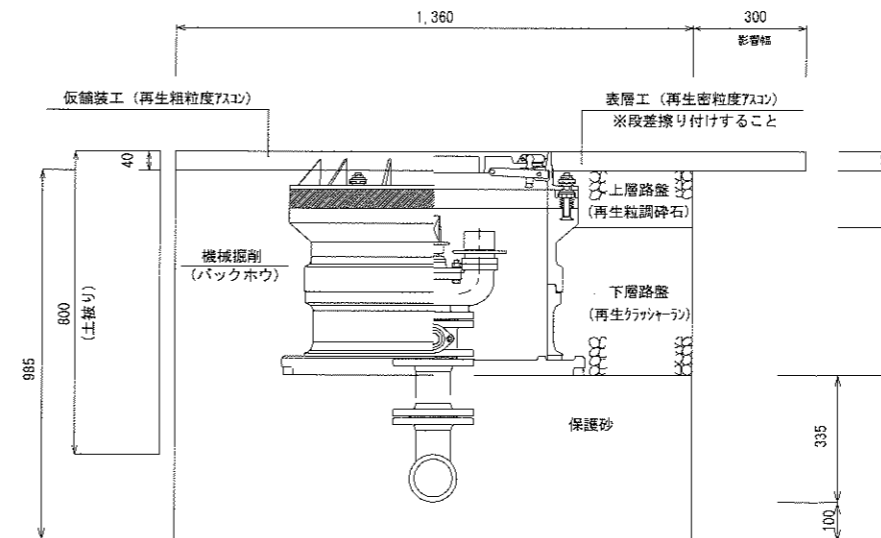
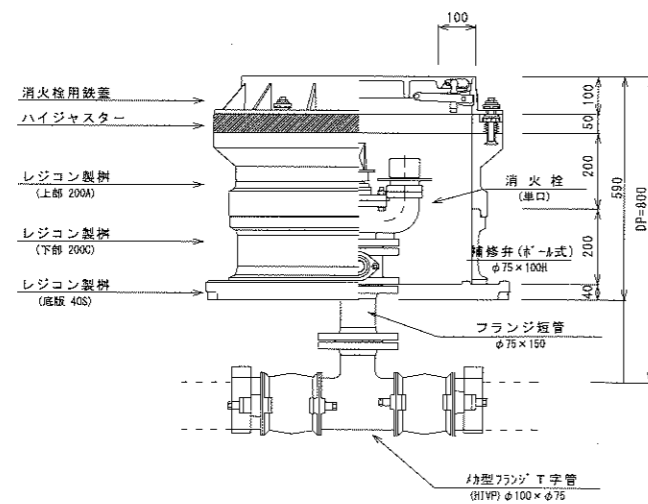
2型土工図

S=1/10



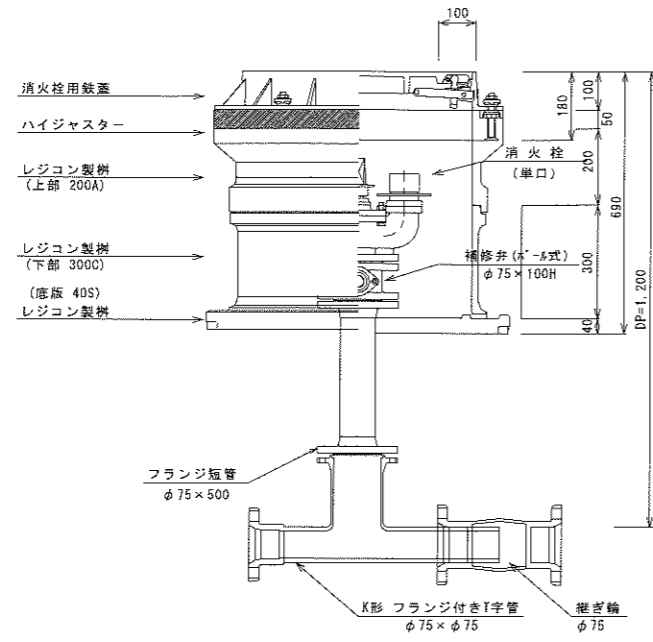
消火栓ボックス標準図

S=1/10



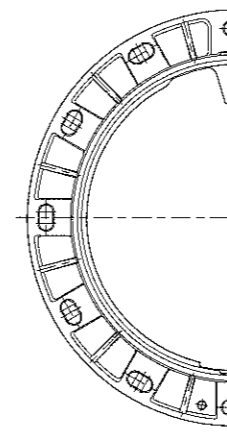
| | | | |
|---------|------------------------|------|-----|
| 工事名 | 令和3年度 消火栓設置工事(R3島1) | | |
| 場所 | 八重瀬町字東風平地内 | | |
| 図面の種類 | 消火栓詳細図及び土工図 | | |
| 縮尺 | 図示 | 図面番号 | 5/6 |
| 南部水道企業団 | | | |

消火栓ボックス標準図

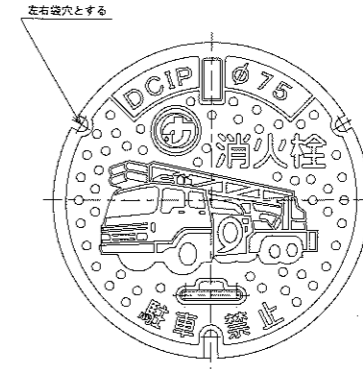


消火栓鉄蓋

フレーム平面図

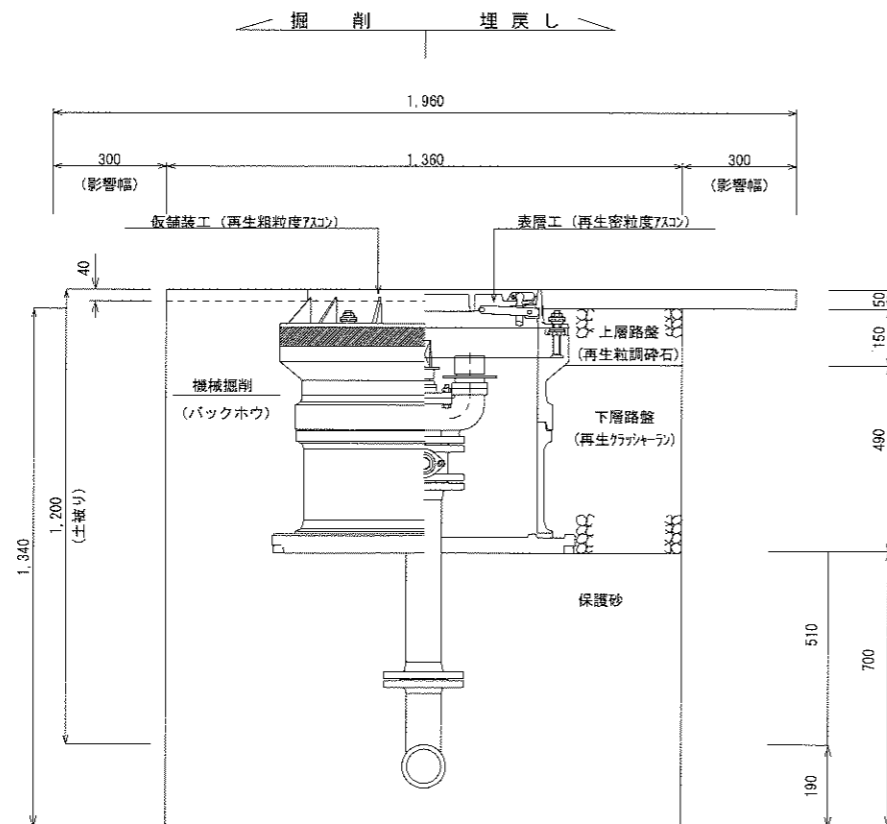


カバー平面図



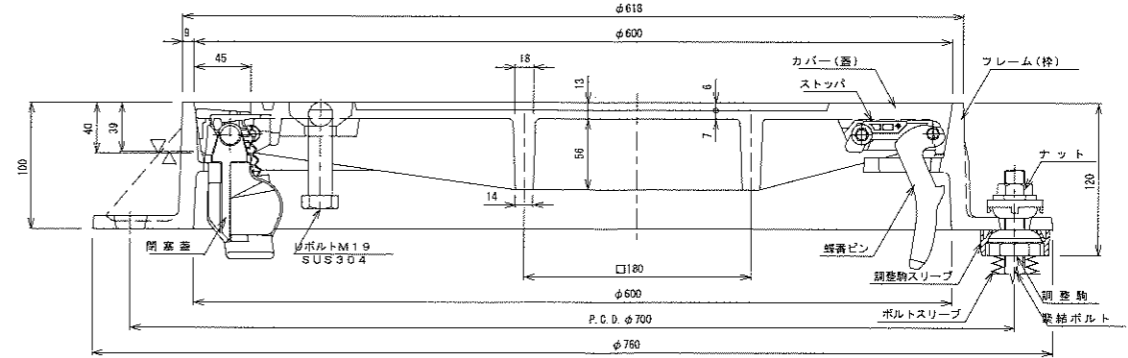
蓋表面のカラー標示
 消防車: 赤色
 消防車以外: 黄色

3型土工図



フレーム・カバー断面図

S=1/3



| | | | |
|---------|------------------------|------|-----|
| 工事名 | 令和3年度 消火栓設置工事(R3島1) | | |
| 場所 | 八重瀬町字東風平地内 | | |
| 図面の種類 | 消火栓詳細図 | | |
| 縮尺 | 図示 | 図面番号 | 6/6 |
| 南部水道企業団 | | | |