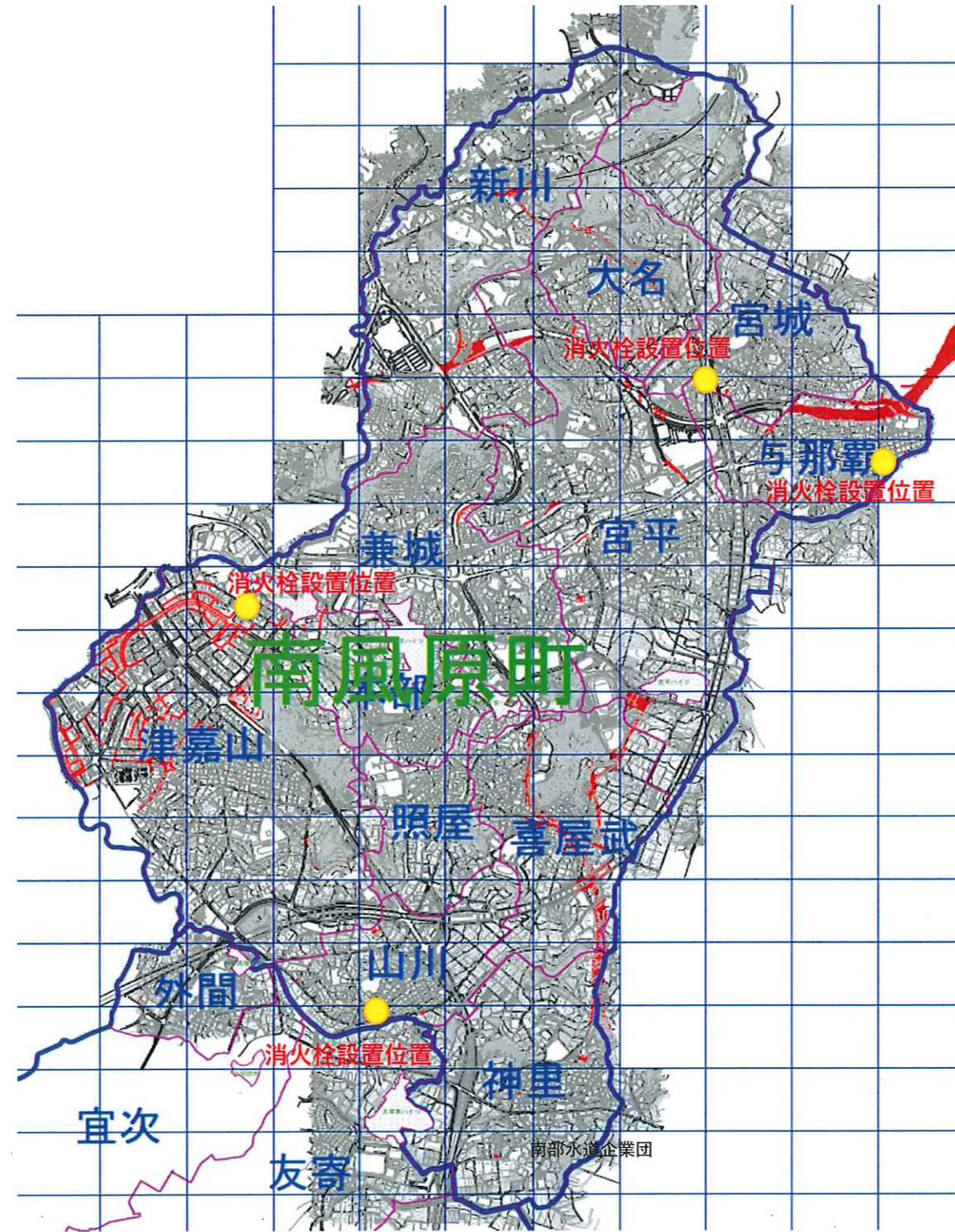
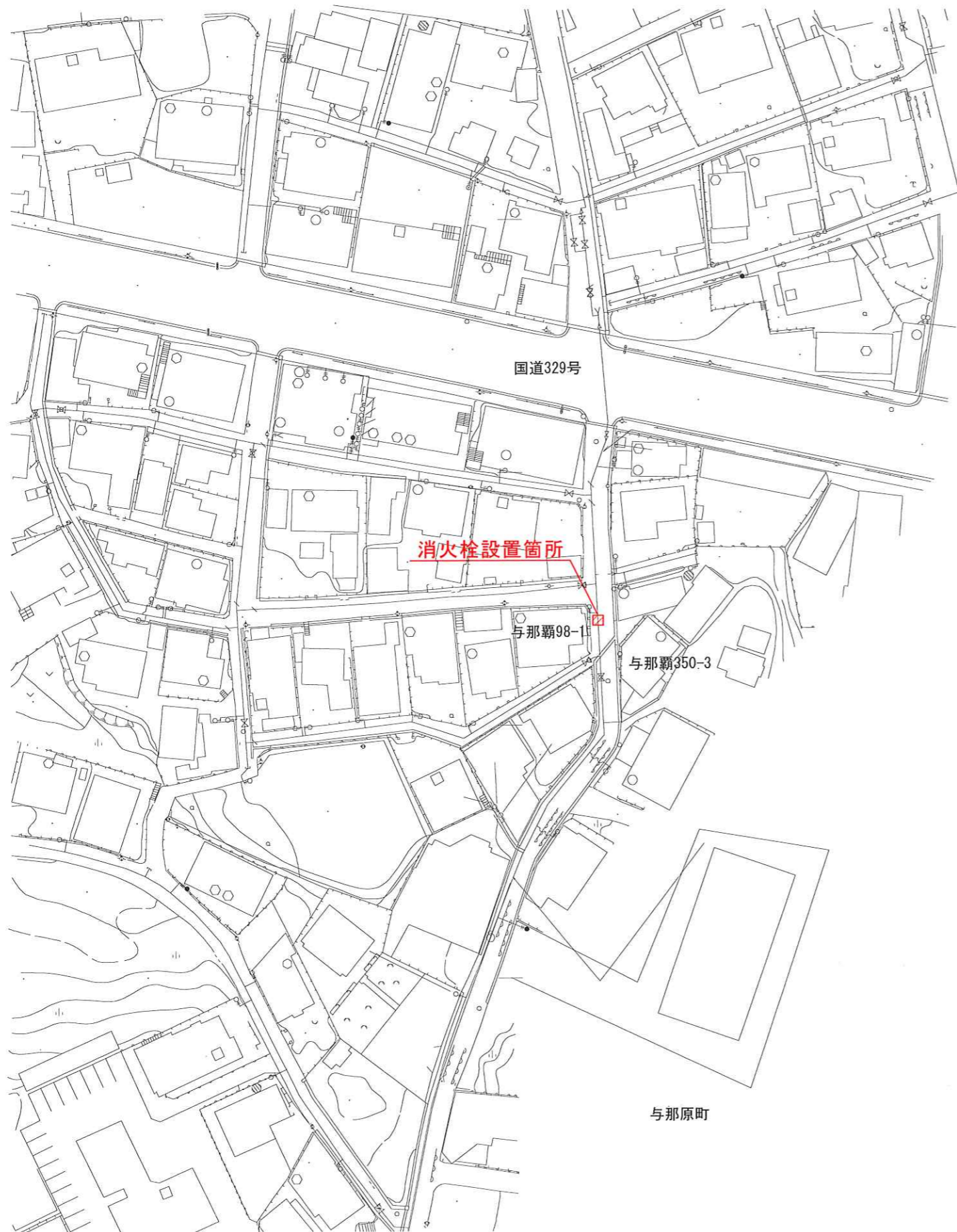


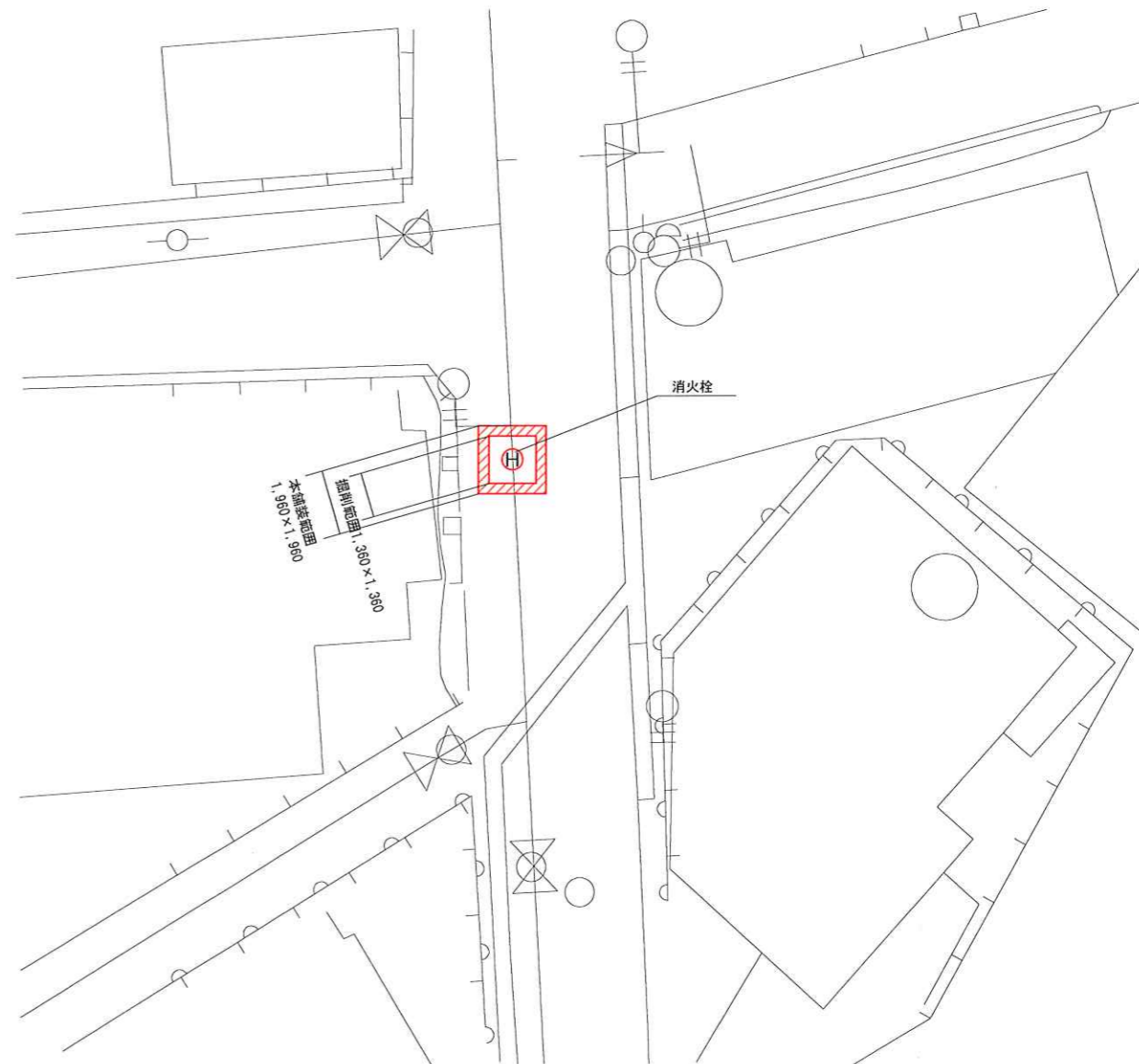
令和3年度 消火栓設置工事 (R3島2)
南部水道企業団



位置図
1/1000



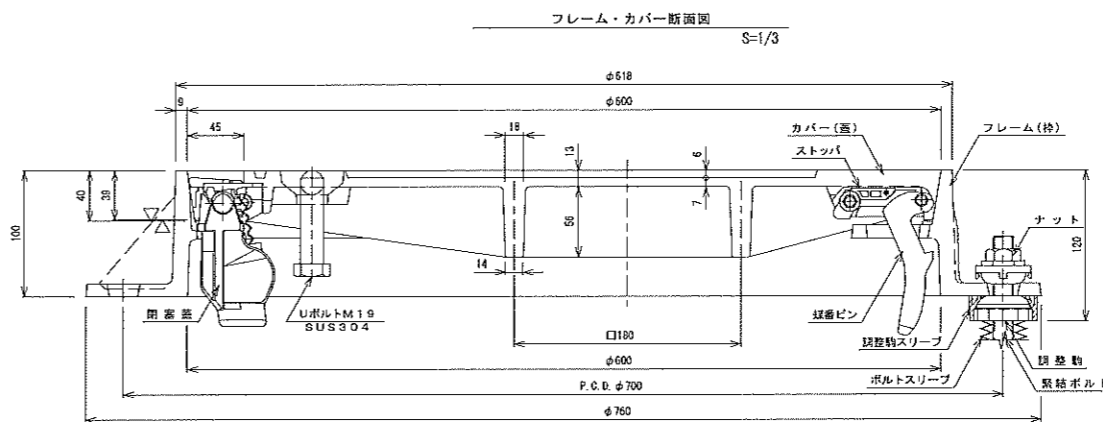
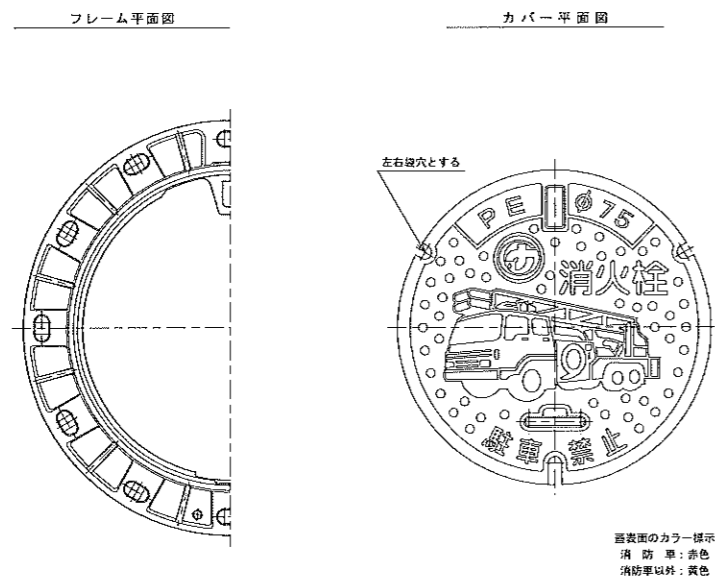
平面図
1/200



工事名	令和3年度 消火栓設置工事 (R3東2)		
場所	南風原町字与那覇地内		
図面の種類	位置図及び平面図		
縮尺	図示	図面番号	1/8
南部水道企業団			

消火栓詳細図及び土工図

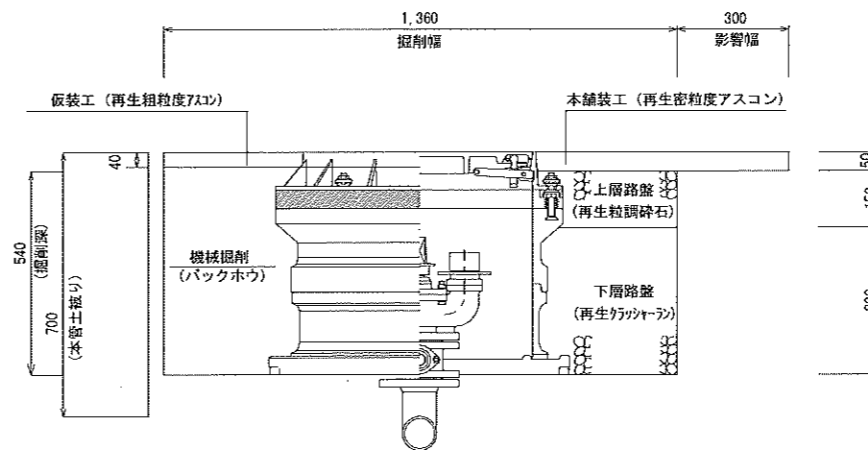
消火栓鉄蓋



1型土工図

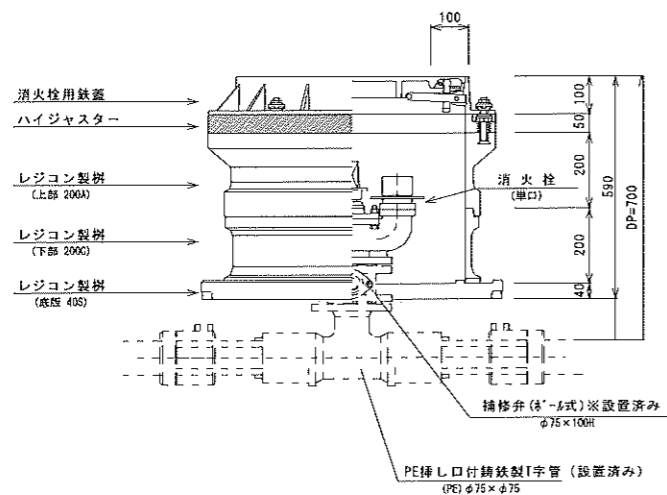
S=1/10

掘削 埋戻し



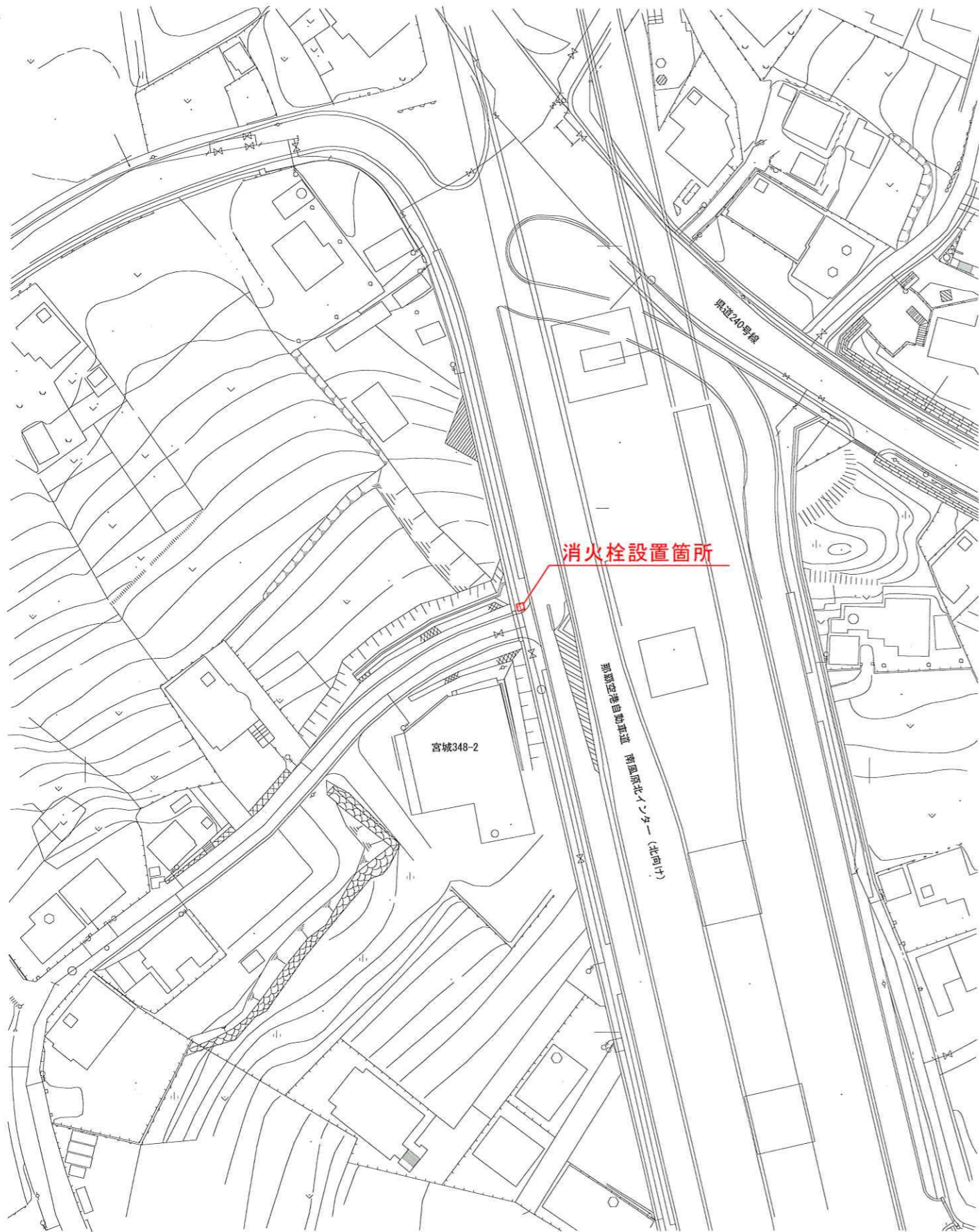
消火栓ボックス標準図

S=1/10

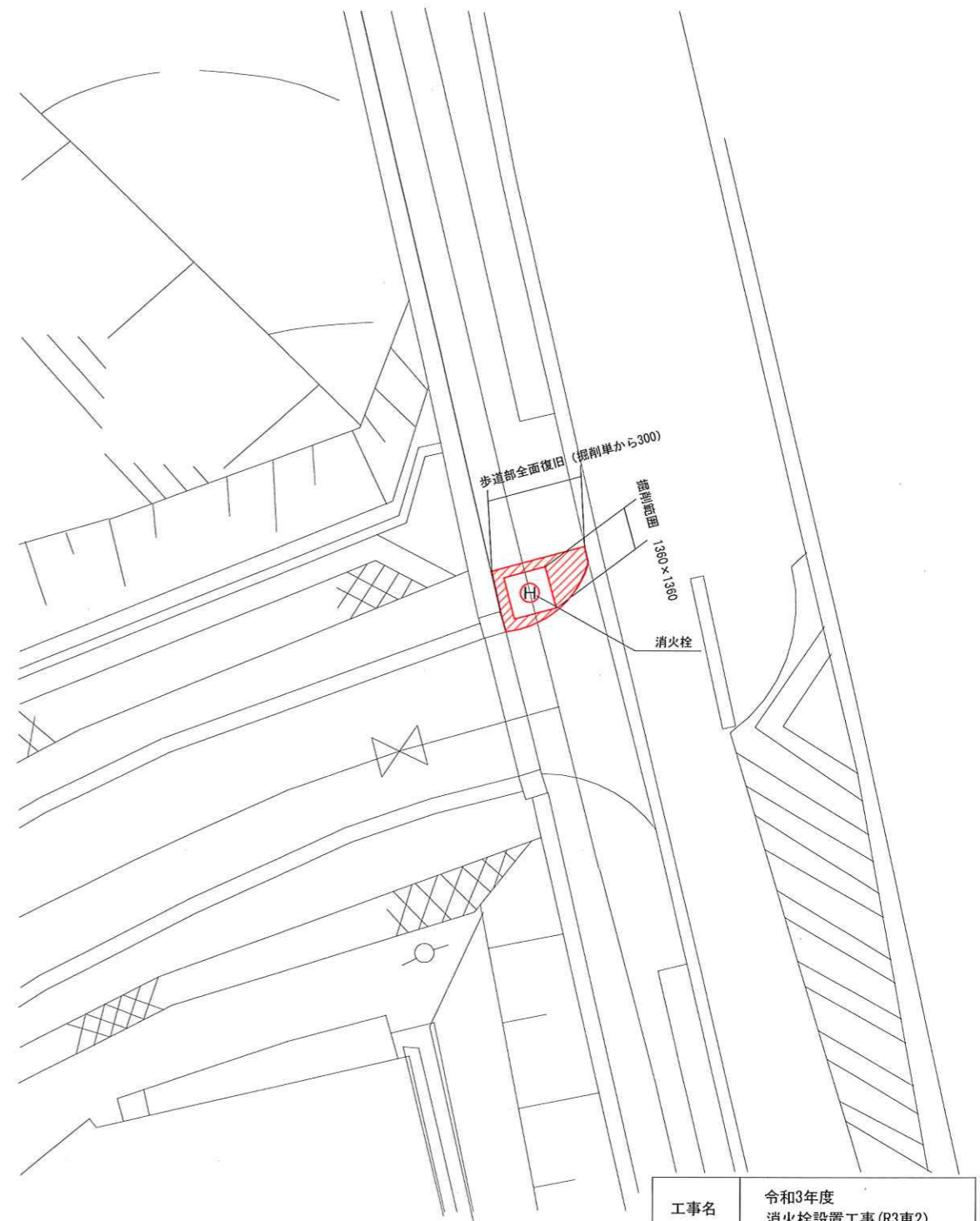


工事名	令和3年度 消火栓設置工事(R3東2)		
場所	南風原町字与那覇地内		
図面の種類	消火栓詳細図及び土工図		
縮尺	図示	図面番号	2/8
南 部 水 道 企 業 団			

位置図
1/1000

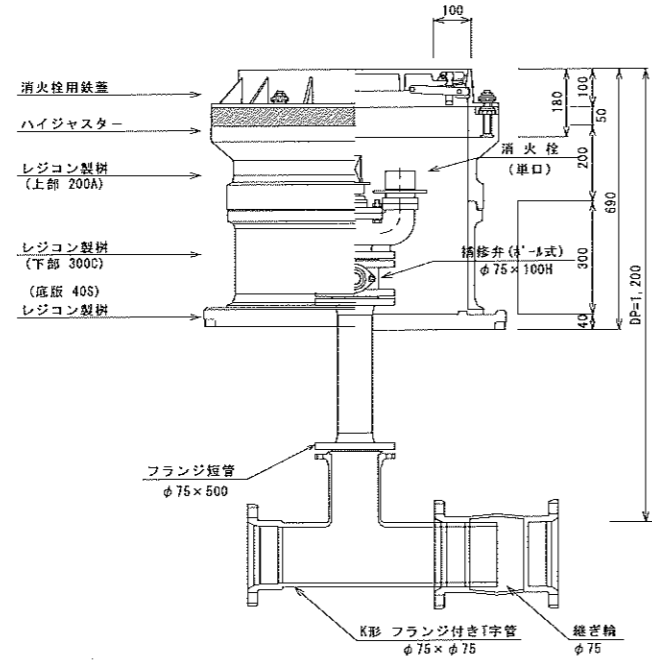


平面図
1/200



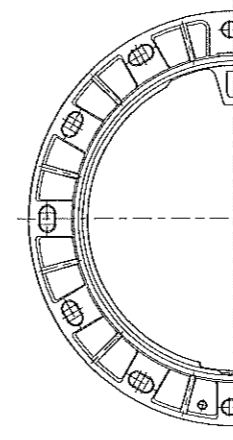
工事名	令和3年度 消火栓設置工事(R3東2)		
場所	南風原町字宮城地内		
図面の種類	位置図及び平面図		
縮尺	図示	図面番号	3/8
南部水道企業団			

消火栓ボックス標準図

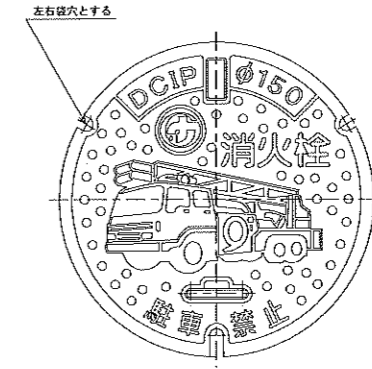


消火栓鉄蓋

フレーム平面図

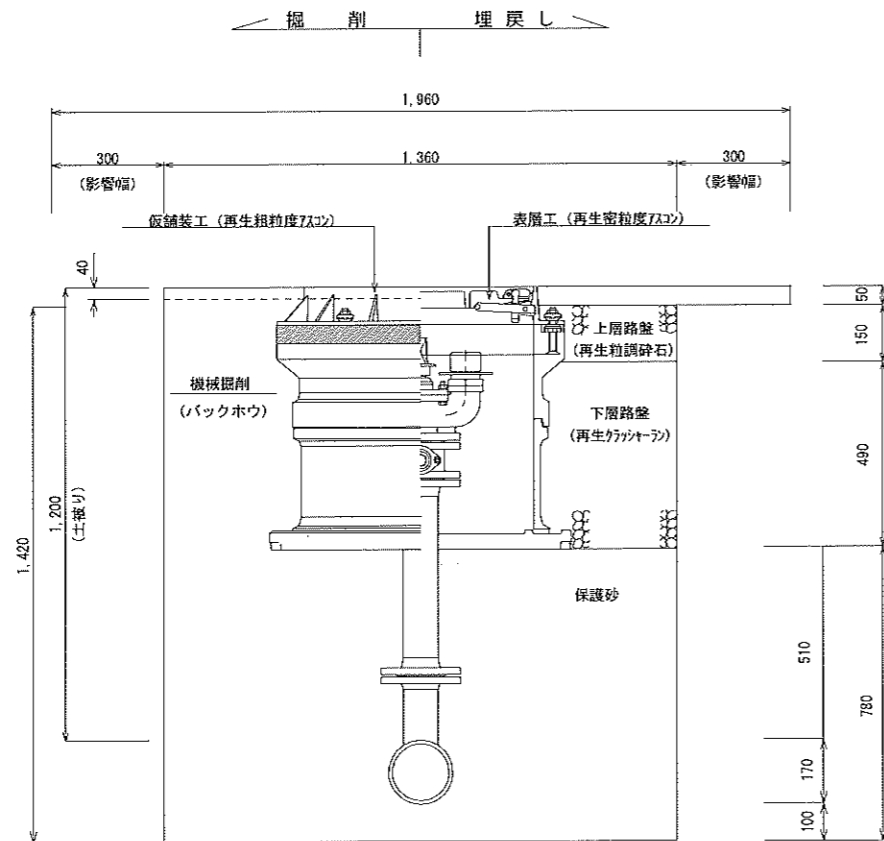


カバー平面図



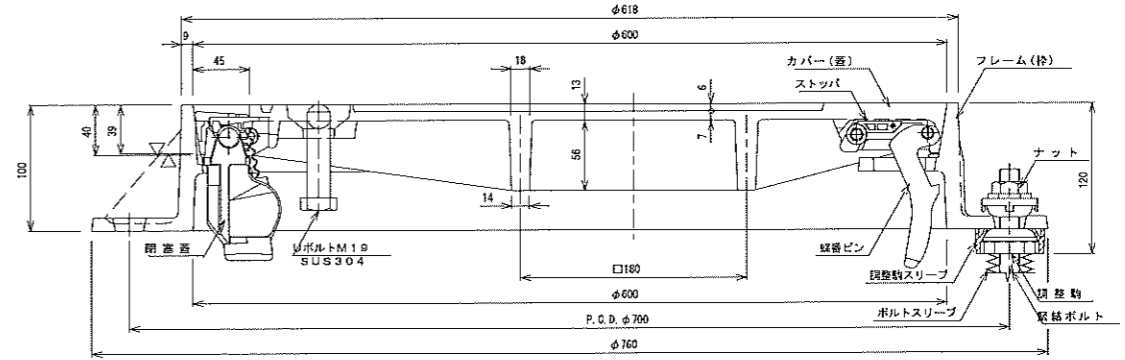
蓋裏面のカラー標示
 消防車: 赤色
 消防車以外: 黄色

2型土工図



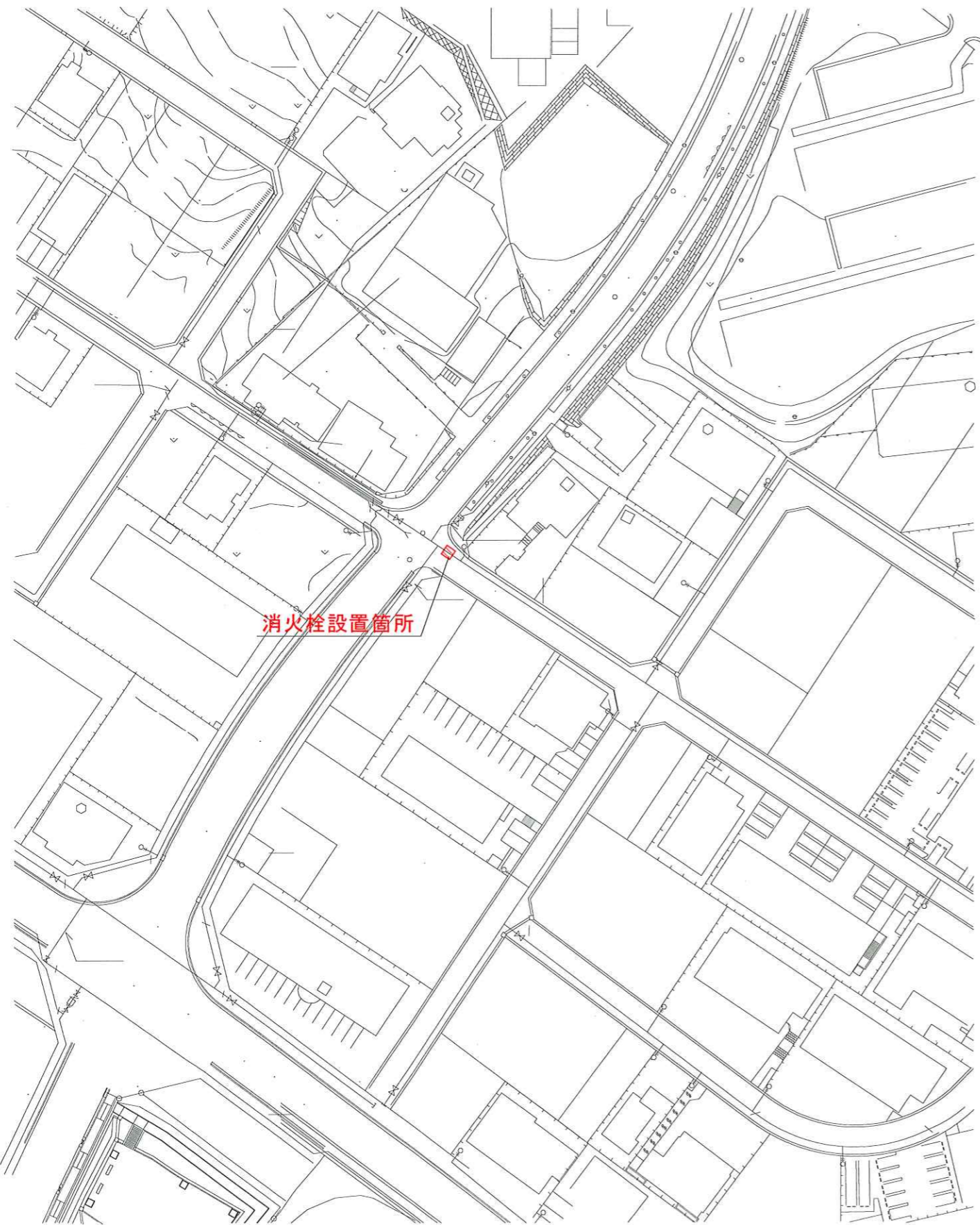
フレーム・カバー断面図

S=1/3

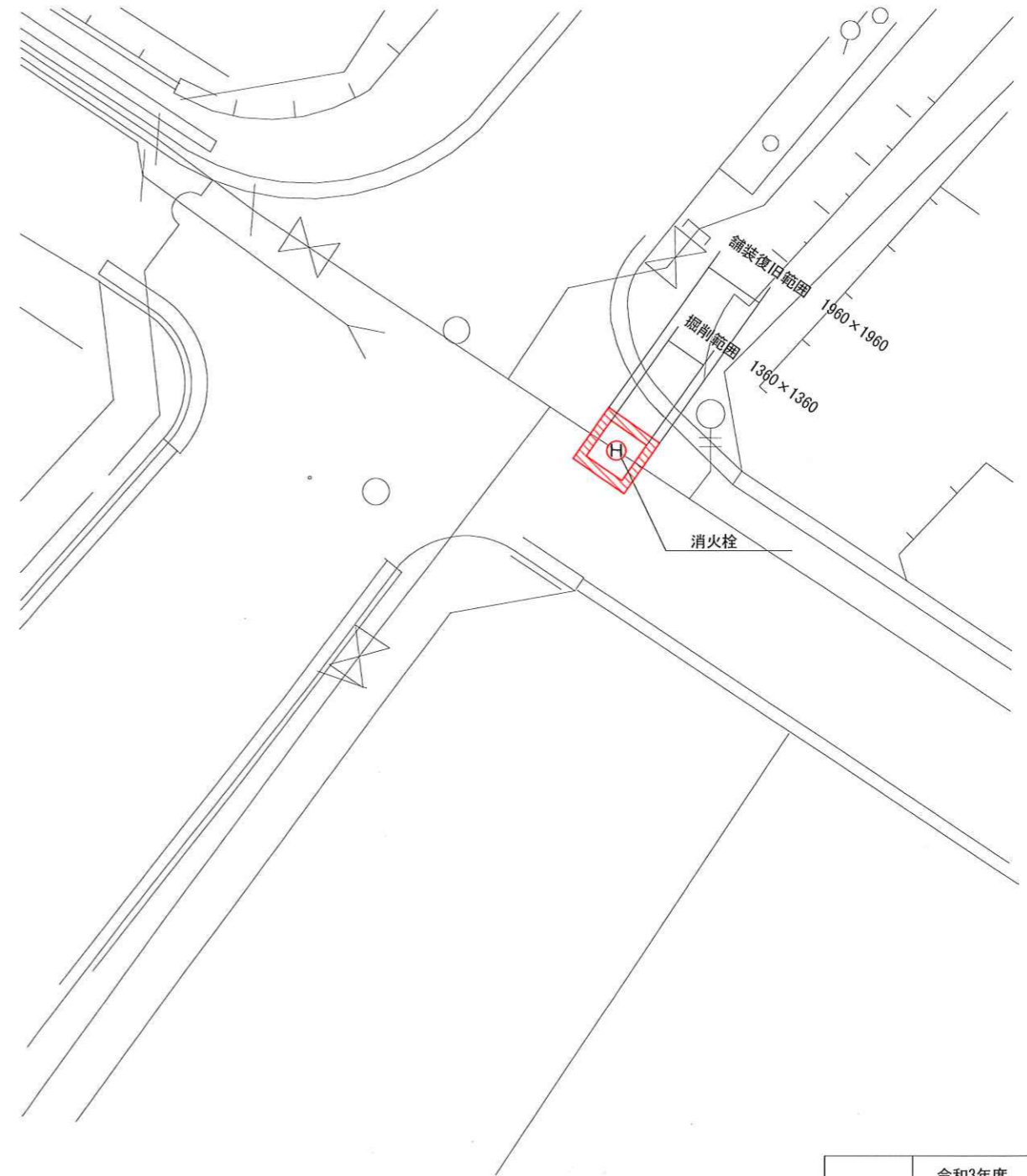


工事名	令和3年度 消火栓設置工事 (R3東2)
場所	南風原町宇宮城地内
図面の種類	消火栓詳細図
縮尺	図示 図面番号 4/8
南部水道企業団	

位置図
1/1000



平面図
1/200

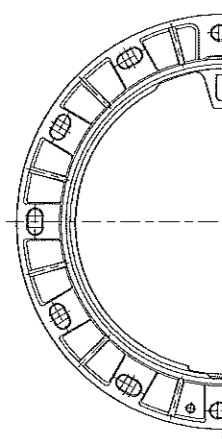


工事名	令和3年度 消火栓設置工事 (R3東2)
場所	南風原町字津嘉山内
図面の種類	位置図及び平面図
縮尺	図示 図面番号 5/8
	南部水道企業団

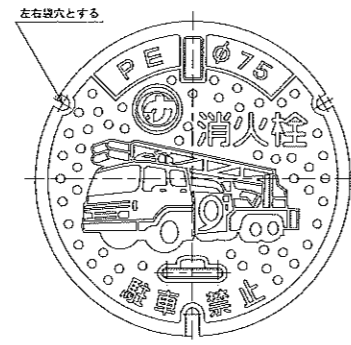
消火栓詳細図及び土工図

消火栓鉄蓋

フレーム平面図

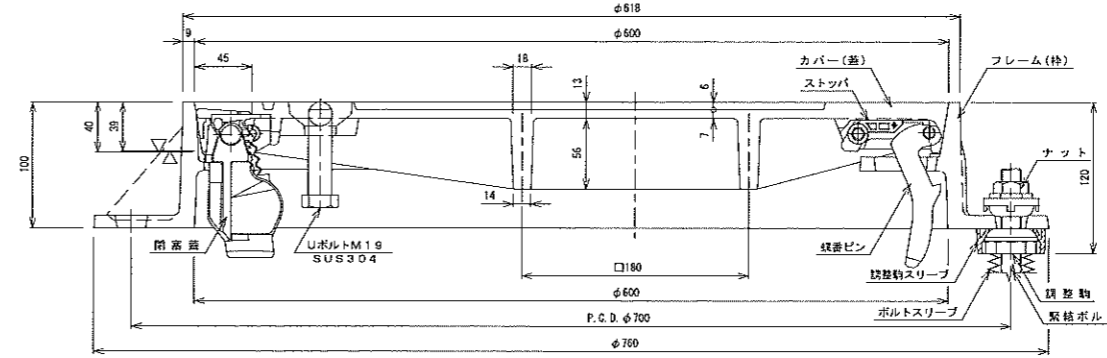


カバー平面図



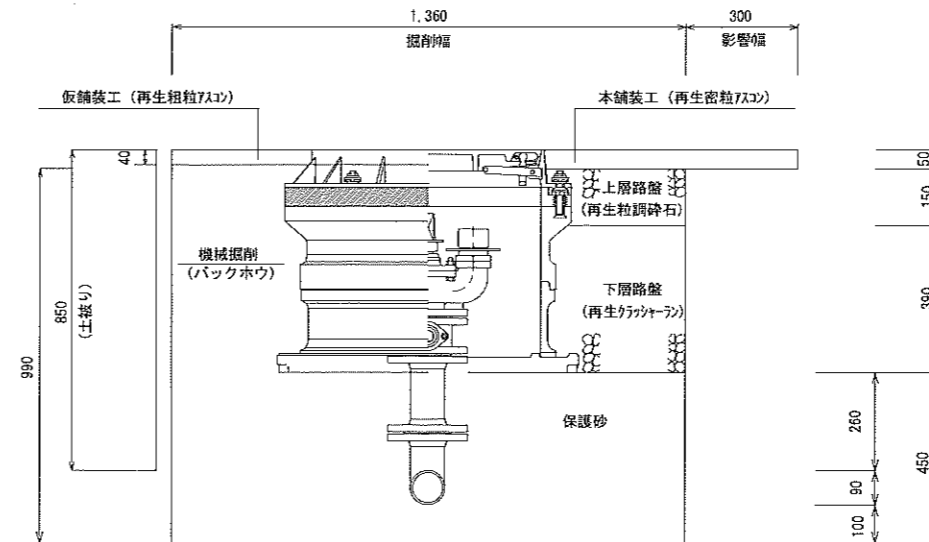
蓋裏面のカラー標示
消 防 車：赤色
消防車以外：黄色

フレーム・カバー断面図 S=1/3

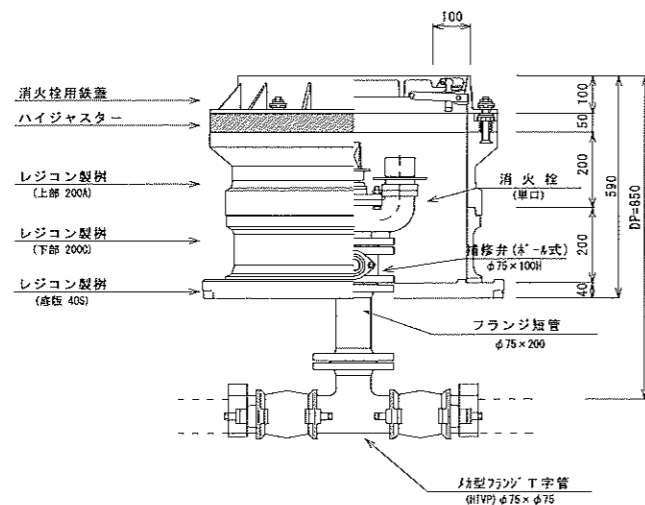


3型管土工図 S=1/10

掘 削 埋 戻し

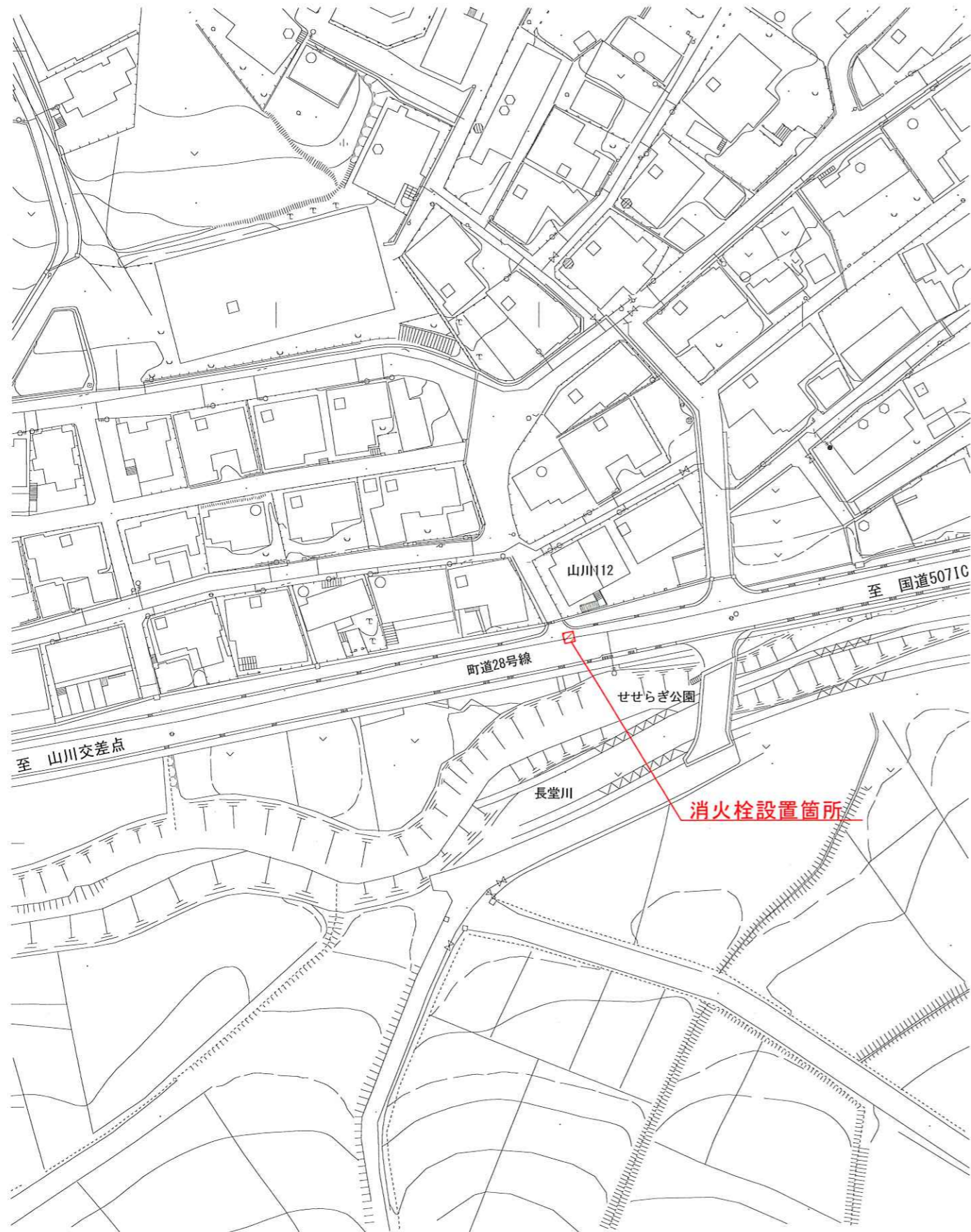


消火栓ボックス標準図 S=1/10

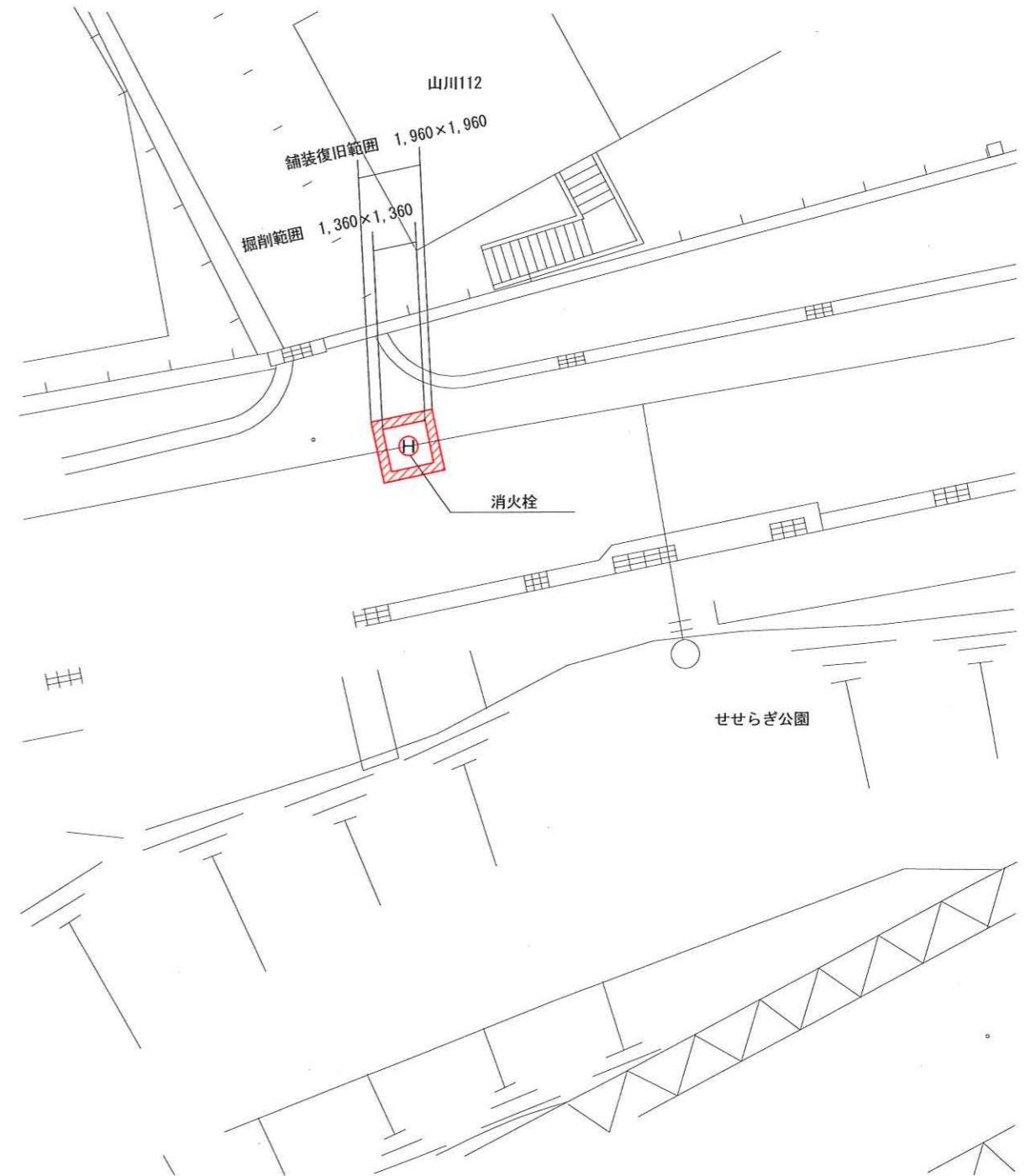


工 事 名	令和 3 年度 消火栓設置工事(R3東2)		
場 所	南風原町宇津嘉山地区内		
図面の種類	消火栓詳細図及び土工図		
縮 尺	図示	図面番号	6/8
	南 部 水 道 企 業 団		

位置図
1/1000

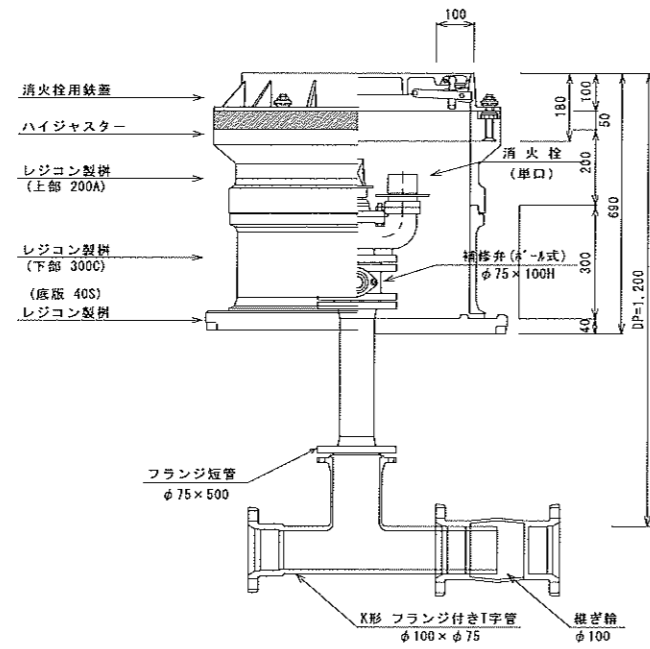


平面図
1/200



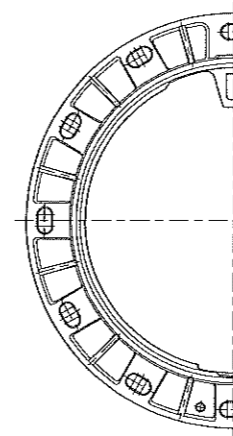
工事名	令和3年度 消火栓設置工事 (R3東2)		
場所	南風原町字山川地内		
図面の種類	位置図及び平面図		
縮尺	図示	図面番号	7/8
南部水道企業団			

消火栓ボックス標準図

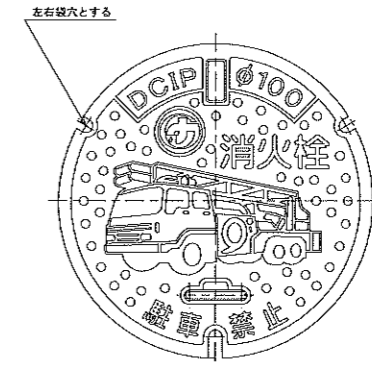


消火栓鉄蓋

フレーム平面図

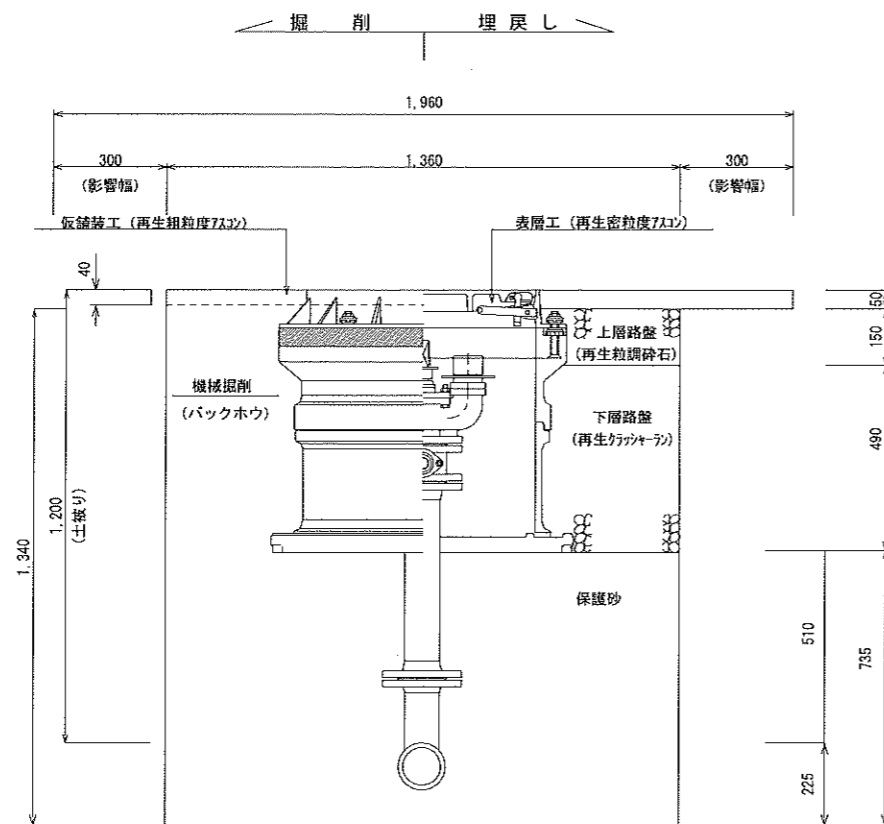


カバー平面図



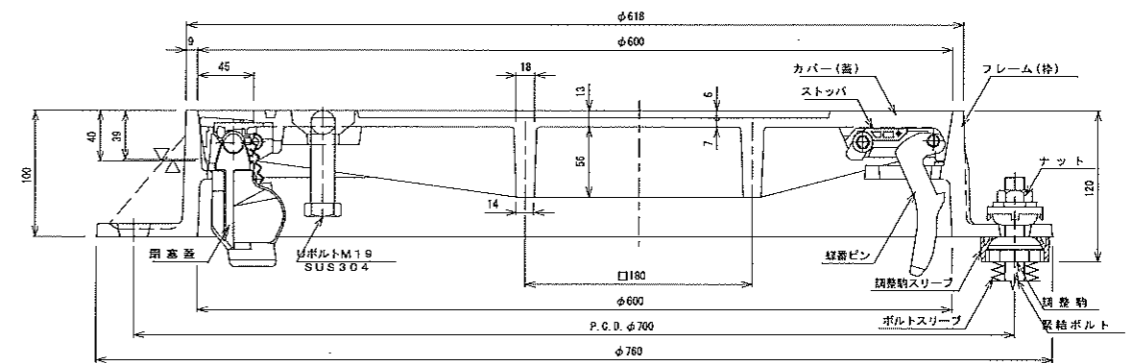
塗装面のカラー標示
 消防車: 赤色
 消防車以外: 黄色

4型土工図



フレーム・カバー断面図

S=1/3



工事名	令和3年度 消火栓設置工事(R3東2)		
場所	南風原町字山川地内		
図面の種類	消火栓詳細図		
縮尺	図示	図面番号	8/8
南 部 水 道 企 業 団			