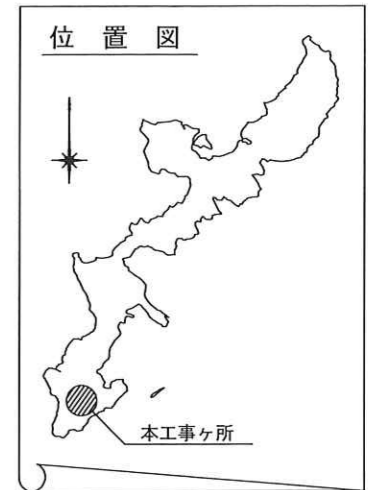
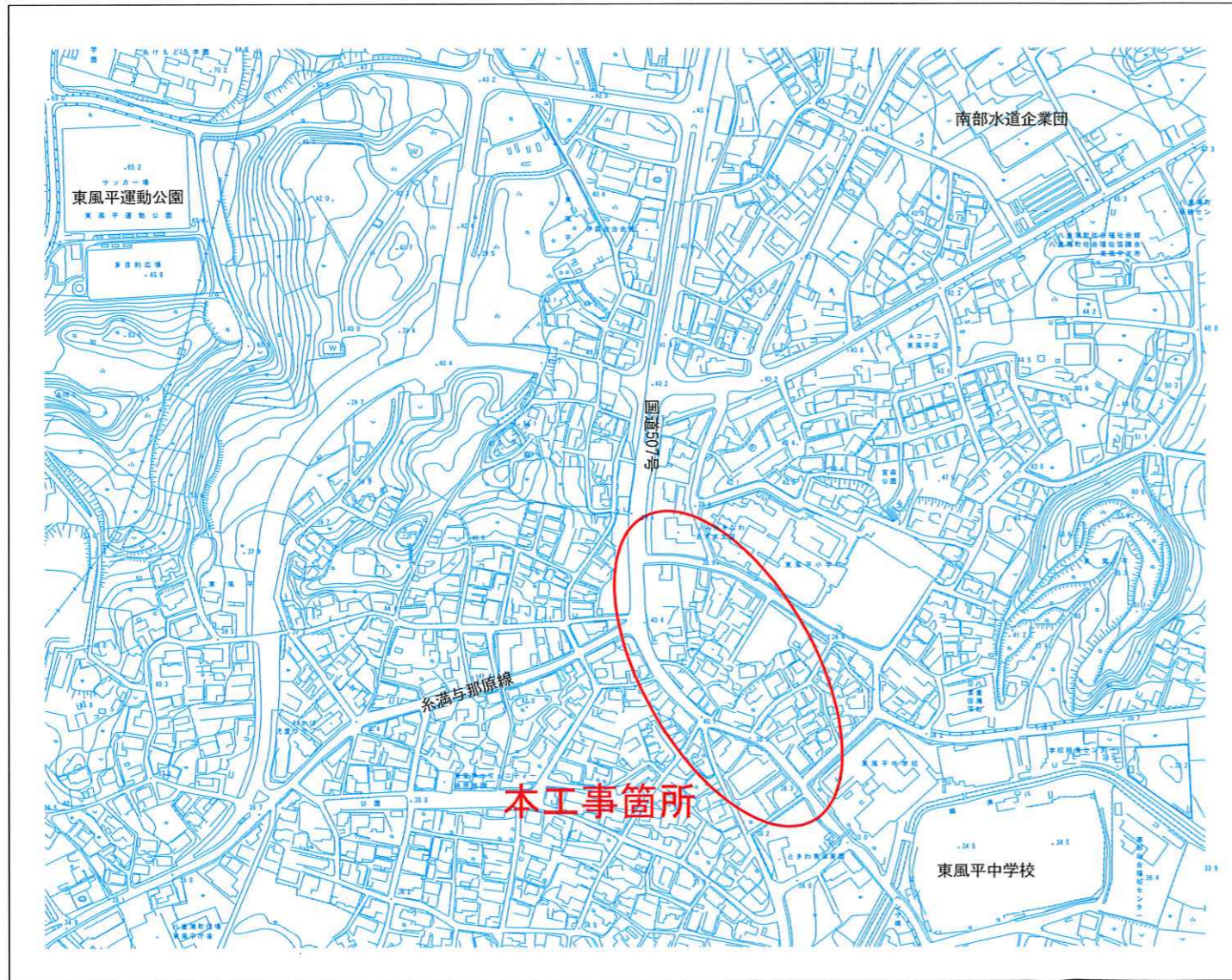


工事名：令和3年度 単独事業 配水管布設工事 (R3-6)
 工事位置：八重瀬町字東風平地内



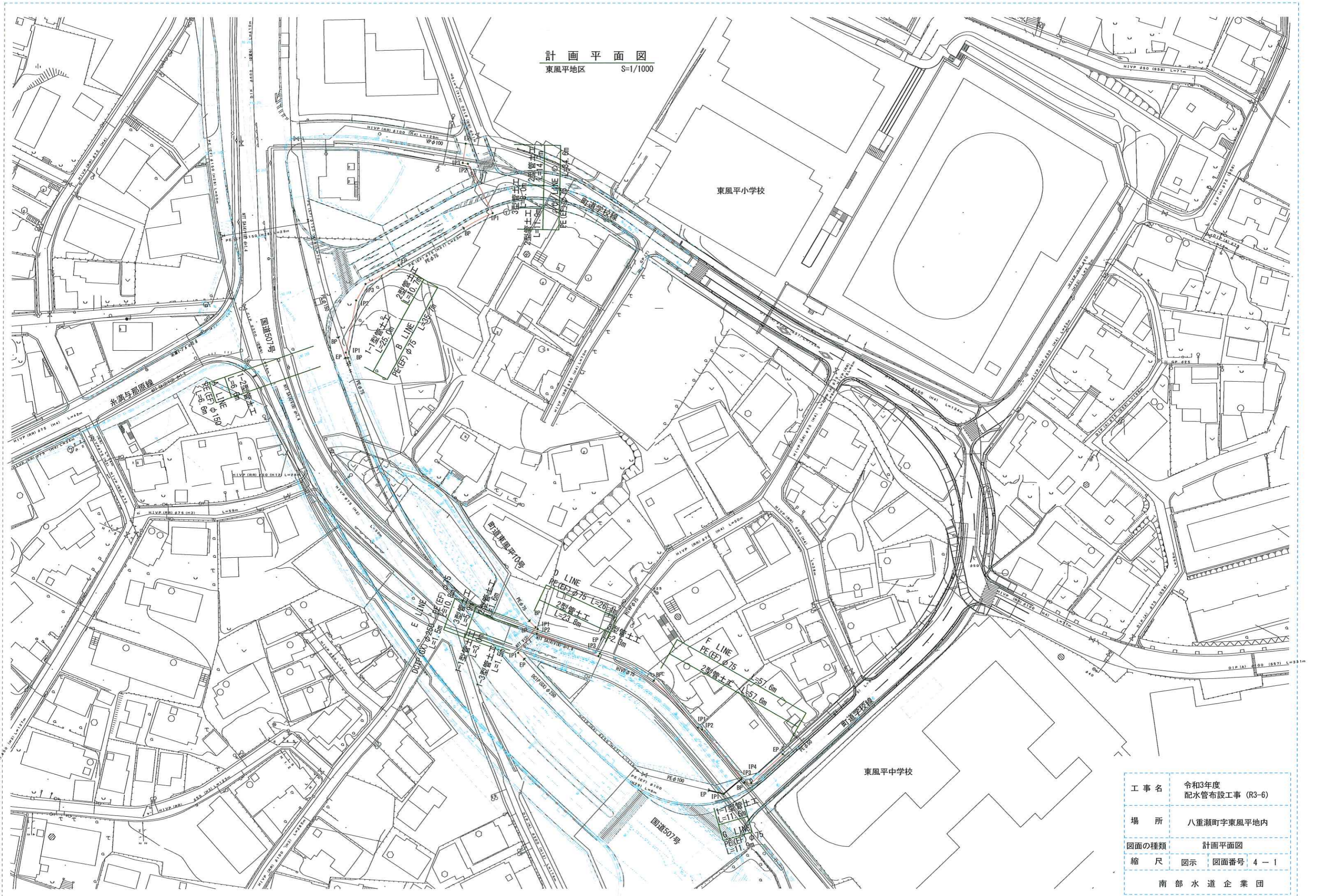
位置図



図面目録

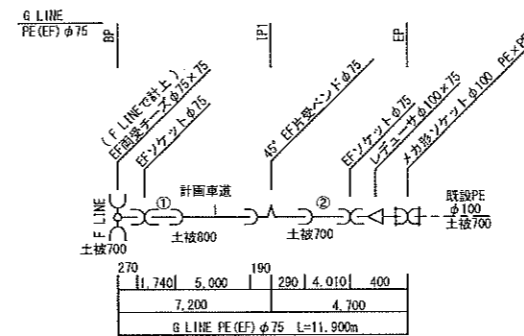
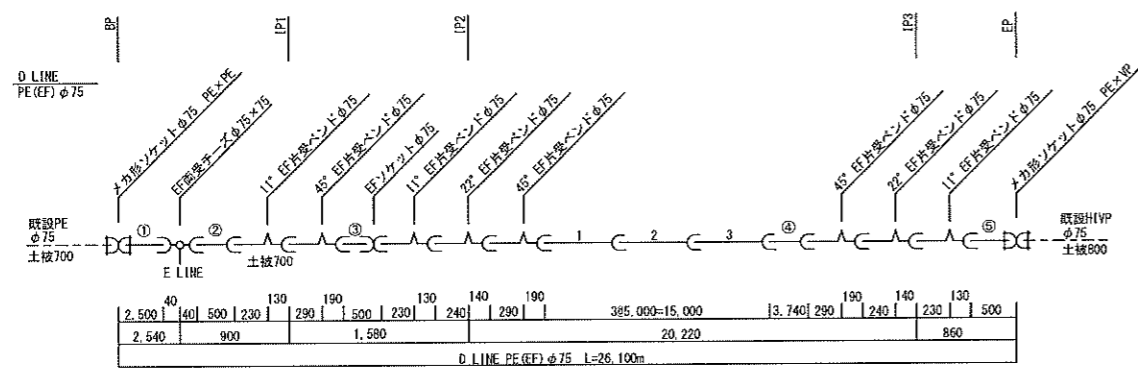
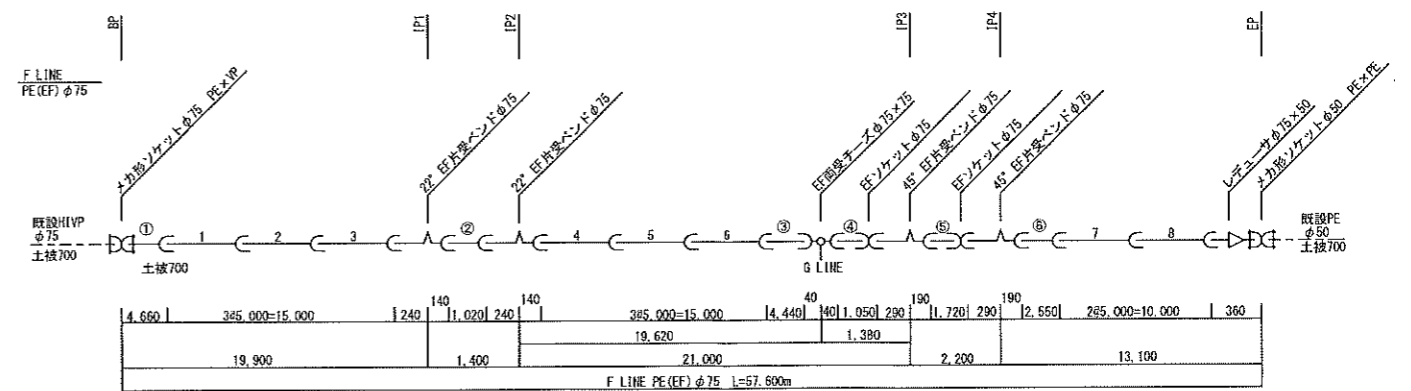
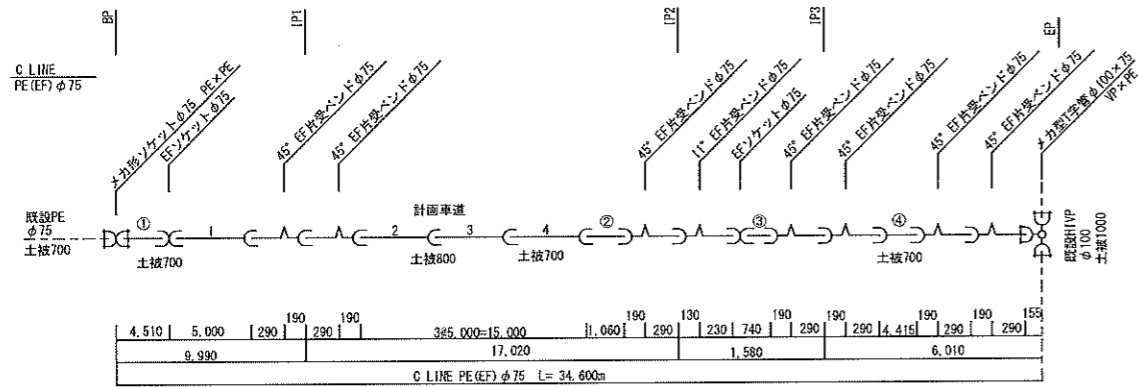
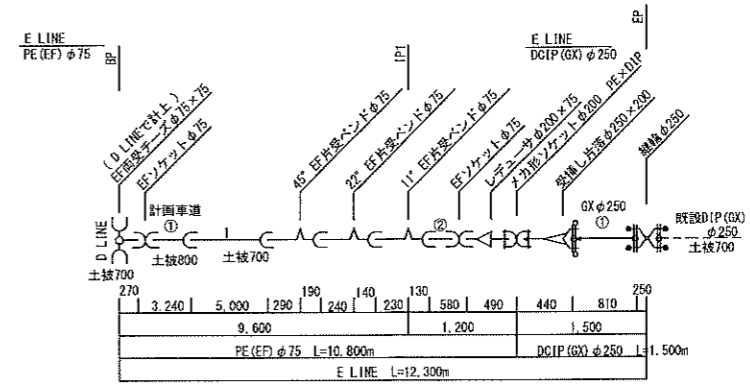
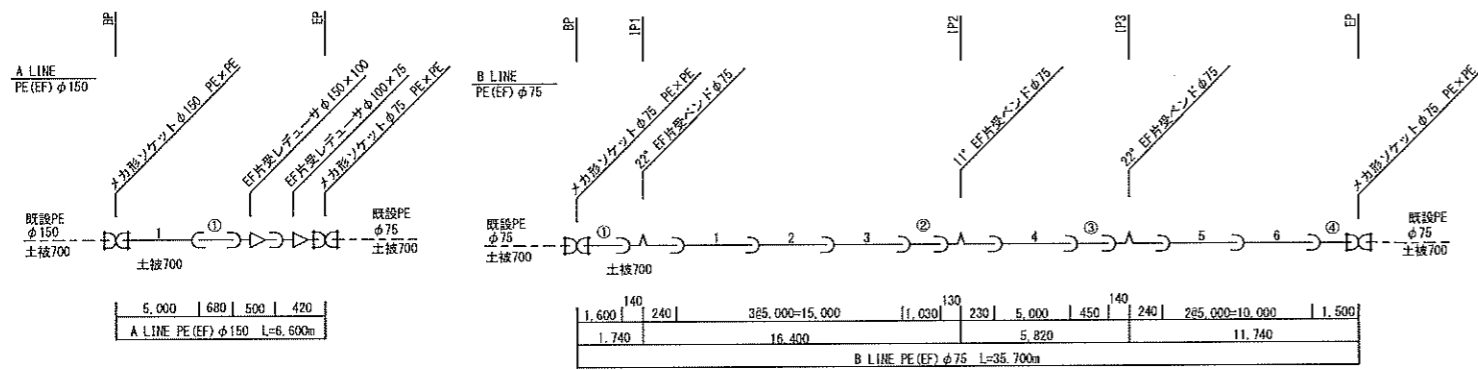
図面番号	図面名称	尺度
	位置図	
12 - 1	計画平面図	図示
12 - 2	管割図 (1)	//
12 - 3	管割図 (2)	//
12 - 4	土工断面図	//

計画平面図
東風平地区 S=1/1000



工事名	令和3年度 配水管布設工事 (R3-6)
場所	八重瀬町東風平地内
図面の種類	計画平面図
縮尺	図示 図面番号 4-1
南部水道企業団	

管 割 図 (1)



工事名	令和3年度 配水管布設工事 (R3-6)
場所	八重瀬町字東風平地内
図面の種類	管割図 (1)
縮尺	図示 図面番号 4-2
南部水道企業団	

管 割 図 (2)

A LINE PE(EF) φ150 m/m

直管 φ150	直管	切管
	1	1 = 2

A LINE PE(EF) φ150 m/m切管集計

切管本数	甲切	乙切	乙切	乙切
	0	1	0	0 = 1

本	甲切管				乙切管				残管	
	管番号	長さ	管番号	長さ	管番号	長さ	管番号	長さ		
1			①	0.680					4.320	
計	本	本	m	本	m	本	m	本	m	
	1	0	0.000	1	0.680	0	0.000	0	0.000	4.320

A LINE PE(EF) φ150 m/m

名称	規格・寸法	数量
EF片受レデューサ	φ150×100	1
EF片受レデューサ	φ100×75	1
メカ形ソケット	φ150 PE×PE	1
メカ形ソケット	φ75 PE×PE	1
アルタンシート	W150	6.60
管明示テープ工	φ150	4.48

E LINE PE(EF) φ75 m/m

直管 φ75	直管	切管
	1	1 = 2

E LINE PE(EF) φ75 m/m切管集計

切管本数	甲切	乙切	乙切	乙切
	1	1	0	0 = 2

本	甲切管				乙切管				残管	
	管番号	長さ	管番号	長さ	管番号	長さ	管番号	長さ		
1	①	3.240					(残管は G LINE で使用)		1.760	
	(B LINE 残管 1.900)		②	0.580					1.320	
計	本	本	m	本	m	本	m	本	m	
	1	1	3.240	1	0.580	0	0.000	0	0.000	3.080

E LINE PE(EF) φ75 m/m

名称	規格・寸法	数量
EFソケット	φ75	2
45° EF片受バンド	φ75	1
22' 1/2 EF片受バンド	φ75	1
11' 1/4 EF片受バンド	φ75	1
レデューサ	φ200×75	1
メカ形ソケット	φ200 PE×DIP	1
アルタンシート	W150	10.80
管明示テープ工	φ75	3.66

B LINE PE(EF) φ75 m/m

直管 φ75	直管	切管
	6	3 = 9

B LINE PE(EF) φ75 m/m切管集計

切管本数	甲切	乙切	乙切	乙切
	3	1	0	0 = 4

本	甲切管				乙切管				残管	
	管番号	長さ	管番号	長さ	管番号	長さ	管番号	長さ		
1	②	1.030					(残管は C LINE で使用)		3.970	
2	③	0.450					(残管は C LINE で使用)		4.550	
3	④	1.500	①	1.600			(残管は E LINE で使用)		1.900	
計	本	本	m	本	m	本	m	本	m	
	3	3	2.980	1	1.600	0	0.000	0	0.000	10.420

B LINE PE(EF) φ75 m/m

名称	規格・寸法	数量
22' 1/2 EF片受バンド	φ75	2
11' 1/4 EF片受バンド	φ75	1
メカ形ソケット	φ75 PE×PE	2
アルタンシート	W150	35.70
管明示テープ工	φ75	12.11

F LINE PE(EF) φ75 m/m

直管 φ75	直管	切管
	8	3 = 11

F LINE PE(EF) φ75 m/m切管集計

切管本数	甲切	乙切	乙切	乙切
	3	3	0	0 = 6

本	甲切管				乙切管				残管	
	管番号	長さ	管番号	長さ	管番号	長さ	管番号	長さ		
1	①	4.680					(残管は D LINE で使用)		0.340	
2	②	1.020					(残管は D LINE で使用)		3.980	
3	⑥	2.550	⑤	1.720			(残管は D LINE で使用)		0.730	
	(D LINE 残管 4.500)		③	4.440					0.060	
	(D LINE 残管 1.260)		④	1.050					0.210	
計	本	本	m	本	m	本	m	本	m	
	3	3	8.230	3	7.210	0	0.000	0	0.000	5.320

F LINE PE(EF) φ75 m/m

名称	規格・寸法	数量
EFソケット	φ75	2
45° EF片受バンド	φ75	2
22' 1/2 EF片受バンド	φ75	2
EF両受テース	φ75×75	1
レデューサ	φ75×50	1
メカ形ソケット	φ75 PE×VP	1
メカ形ソケット	φ50 PE×PE	1
アルタンシート	W150	57.60
管明示テープ工	φ75	19.54

C LINE PE(EF) φ75 m/m

直管 φ75	直管	切管
	4	1 = 5

C LINE PE(EF) φ75 m/m切管集計

切管本数	甲切	乙切	乙切	乙切
	1	2	1	0 = 4

本	甲切管				乙切管				残管	
	管番号	長さ	管番号	長さ	管番号	長さ	管番号	長さ		
	(B LINE 残管 3.970)		②	1.060	③	0.740			2.170	
	(B LINE 残管 4.650)		①	4.510					0.040	
1	④	4.415							0.585	
計	本	本	m	本	m	本	m	本	m	
	1	1	4.415	2	5.570	1	0.740	0	0.000	2.795

C LINE PE(EF) φ75 m/m

名称	規格・寸法	数量
EFソケット	φ75	2
45° EF片受バンド	φ75	7
11' 1/4 EF片受バンド	φ75	1
メカ形ソケット	φ75 PE×PE	1
メカ形ソケット	φ100×75 VP×PE	1
アルタンシート	W150	34.60
管明示テープ工	φ75	11.74

G LINE PE(EF) φ75 m/m

直管 φ75	直管	切管
	1	1 = 2

G LINE PE(EF) φ75 m/m切管集計

切管本数	甲切	乙切	乙切	乙切
	1	1	0	0 = 2

本	甲切管				乙切管				残管	
	管番号	長さ	管番号	長さ	管番号	長さ	管番号	長さ		
1	②	4.010					(残管は D LINE で使用)		0.990	
	(E LINE 残管 1.760)		①	1.740					0.020	
計	本	本	m	本	m	本	m	本	m	
	1	1	4.010	1	1.740	0	0.000	0	0.000	1.010

G LINE PE(EF) φ75 m/m

名称	規格・寸法	数量
EFソケット	φ75	2
45° EF片受バンド	φ75	1
レデューサ	φ100×75	1
メカ形ソケット	φ100 PE×PE	1
アルタンシート	W150	11.90
管明示テープ工	φ75	4.04

D LINE PE(EF) φ75 m/m

直管 φ75	直管	切管
	3	2 = 5

D LINE PE(EF) φ75 m/m切管集計

切管本数	甲切	乙切	乙切	乙切
	2	3	0	0 = 5

本	甲切管				乙切管				残管	
	管番号	長さ	管番号	長さ	管番号	長さ	管番号	長さ		
1	②	0.500					(残管は F LINE で使用)		4.500	
2	④	3.740					(残管は F LINE で使用)		1.260	
	(F LINE 残管 3.980)		①	2.500					1.480	
	(F LINE 残管 0.730)		③	0.500					0.230	
	(G LINE 残管 0.990)		⑤	0.500					0.490	
計	本	本	m	本	m	本	m	本	m	
	2	2	4.240	3	3.500	0	0.000	0	0.000	7.960

D LINE PE(EF) φ75 m/m

名称	規格・寸法	数量
EFソケット	φ75	1
45° EF片受バンド	φ75	3
22' 1/2 EF片受バンド	φ75	2
11' 1/4 EF片受バンド	φ75	3
EF両受テース	φ75×75	1
メカ形ソケット	φ75 PE×PE	1
メカ形ソケット	φ75 PE×VP	1
アルタンシート	W150	26.10
管明示テープ工	φ75	8.86

E LINE DCIP(GX) φ250 m/m

直管 φ250	直管	切管
	0	1 = 1

E LINE DCIP(GX) φ250 m/m切管集計

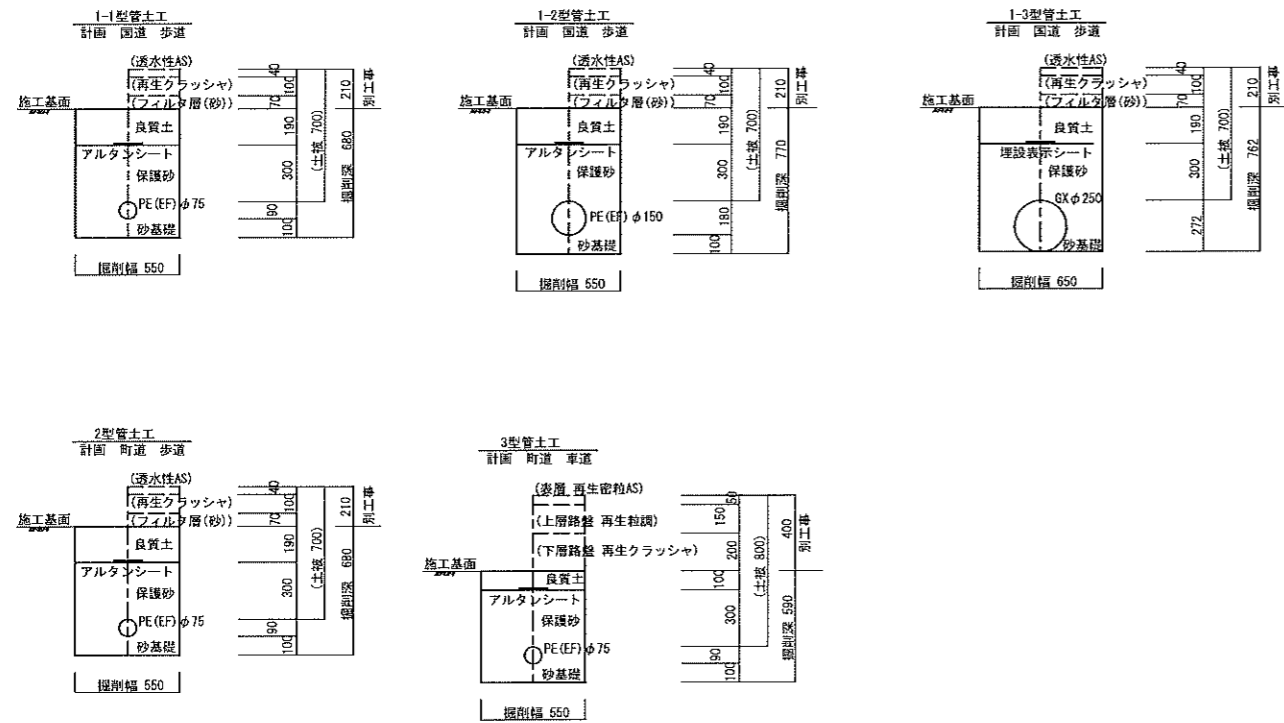
切管本数	甲切	乙切	乙切	乙切
	0	1	0	0 = 1

本	甲切管				乙切管				残管	
	管番号	長さ	管番号	長さ	管番号	長さ	管番号	長さ		
1			①	0.810					4.190	
計	本	本	m	本	m	本	m	本	m	
	1	0	0.000	1	0.810	0	0.000	0	0.000	4.190

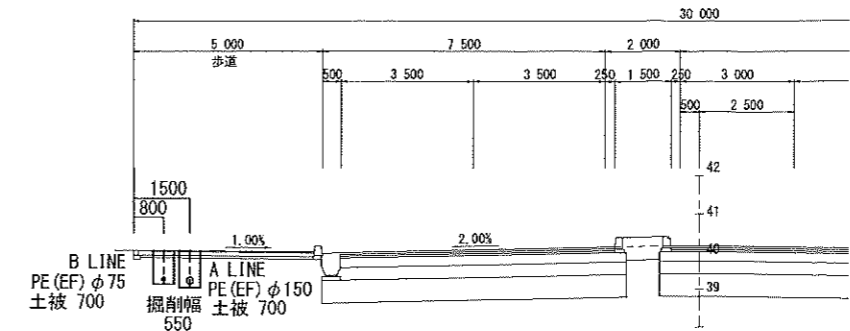
E LINE DCIP(GX) φ250 m/m

名称	規格・寸法	数量
直管 (S種)	φ250	1
受挿し片落	φ250×200	1
継輪	φ250	1
G-LINK	φ250	2
様合部品	φ250	1
埋設標示シート	W150	1.50
管明示テープ工	φ250	1.54

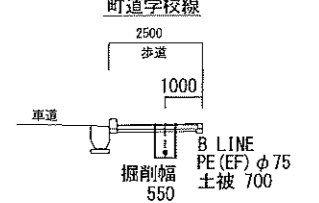
工事名	令和3年度 配水管布設工事 (R3-6)
場所	八重瀬町字東風平地内
図面の種類	管割図 (2)
縮尺	図示 図面番号 4-3
南部水道企業団	



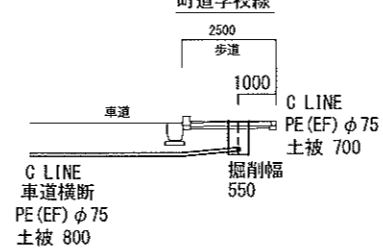
A LINE 断面図
B LINE 断面図
国道507号
No. 265+4.0



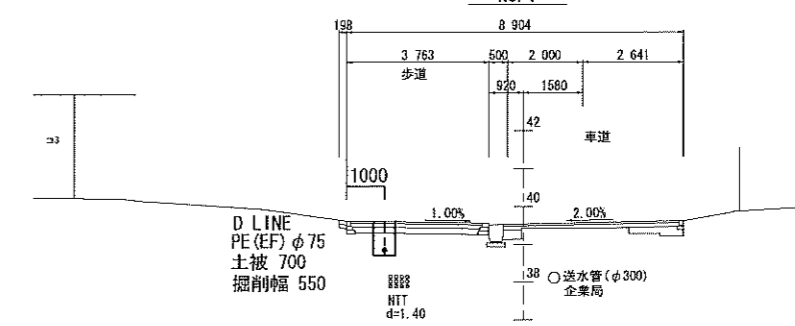
B LINE 断面図
町道学校線



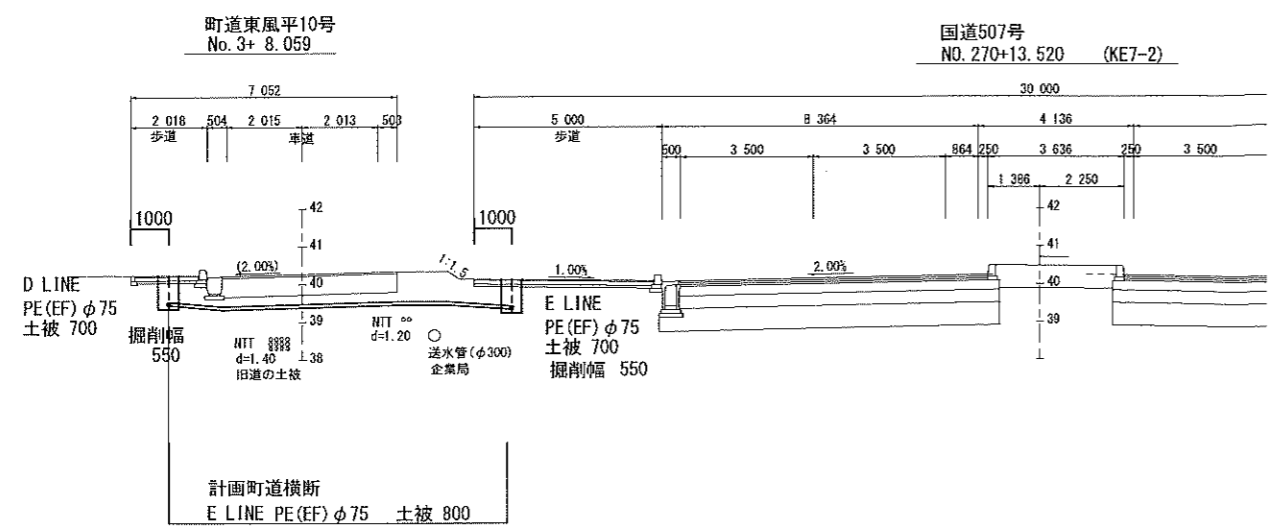
C LINE 断面図
町道学校線



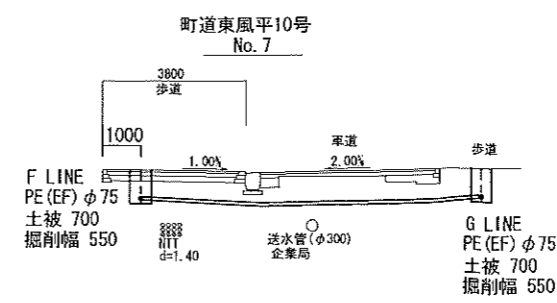
D LINE 断面図
町道東風平10号
No. 4



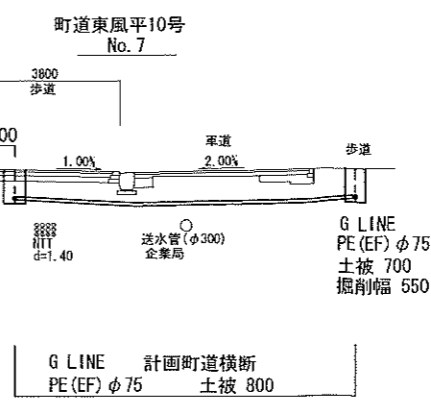
E LINE 断面図



F LINE 断面図



G LINE 断面図



工事名	令和3年度 配水管布設工事 (R3-6)		
場所	八重瀬町字東風平地内		
図面の種類	土工断面図		
縮尺	図示	図面番号	4-4
南部水道企業団			