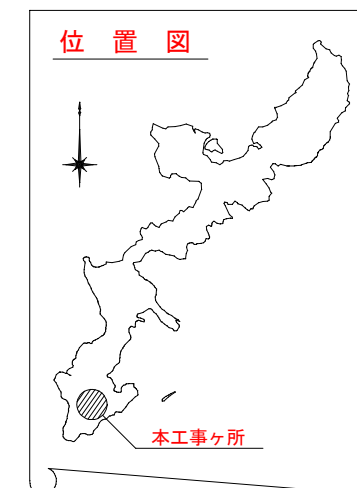
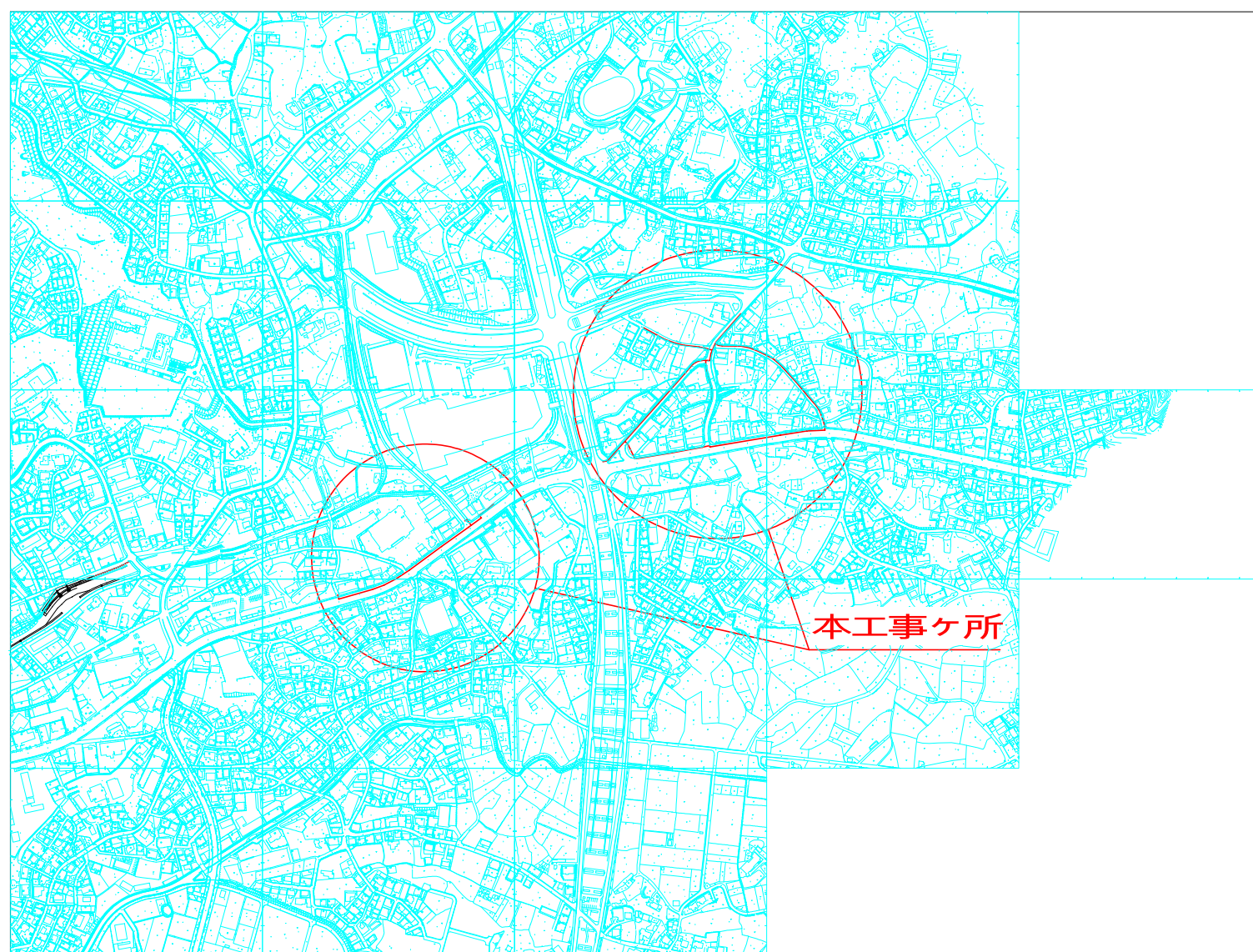


事業名：令和元年度単独事業
工事名：配水管布設工事（R1-3）
工事位置：南風原町字宮平、与那覇地内



位置図

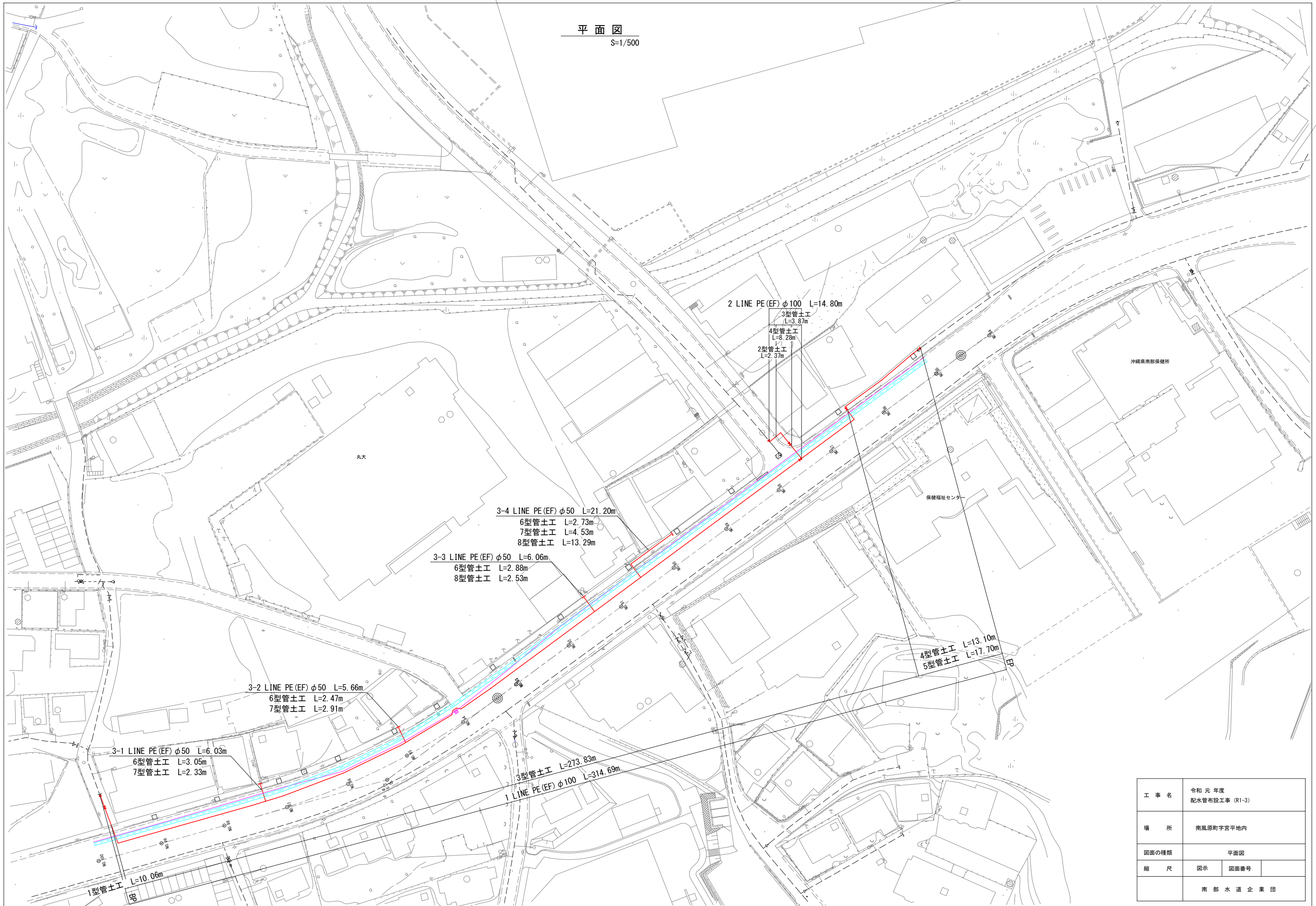
S=1/5,000



南 部 水 道 企 業 団

平面図

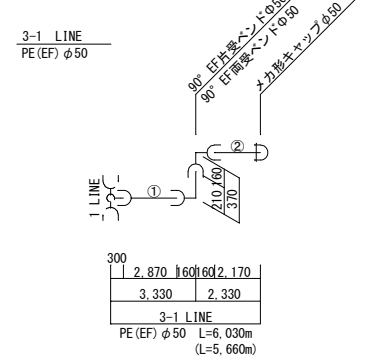
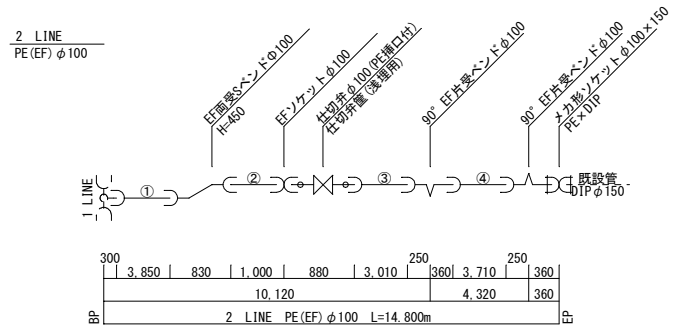
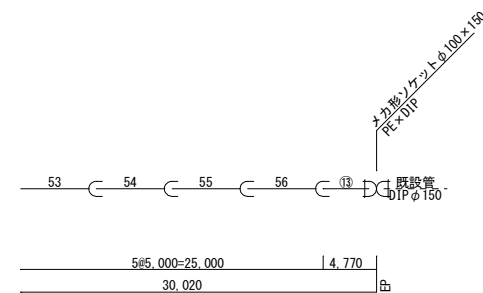
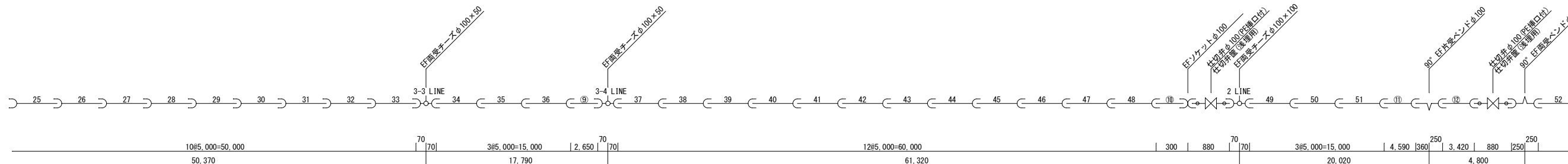
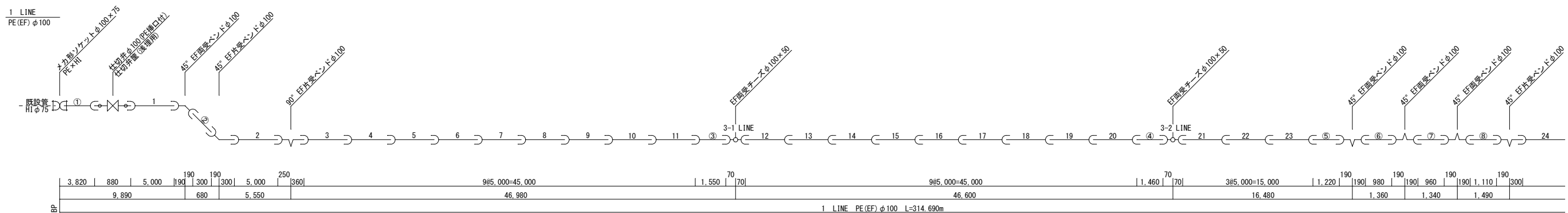
S=1/500



工事名	令和元年度 配水管布設工事 (R1-3)		
場所	南風原町字宮平地内		
図面の種類	平面図		
縮尺	図示	図面番号	
南部水道企業団			

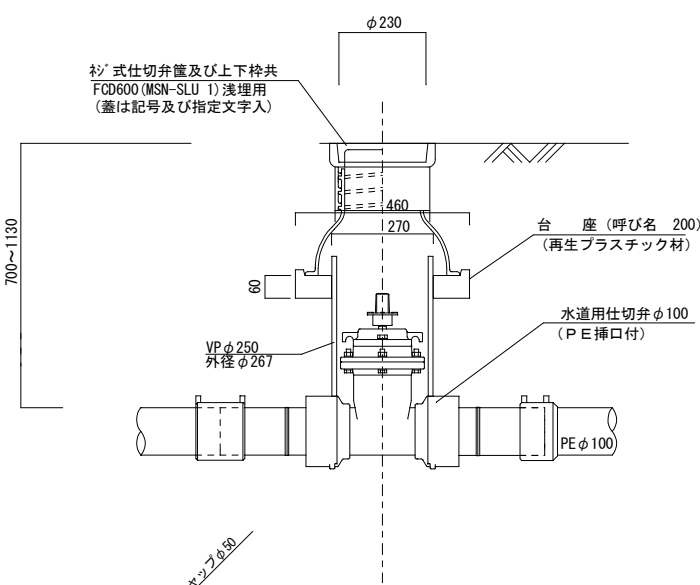
管割図

NO SCALE

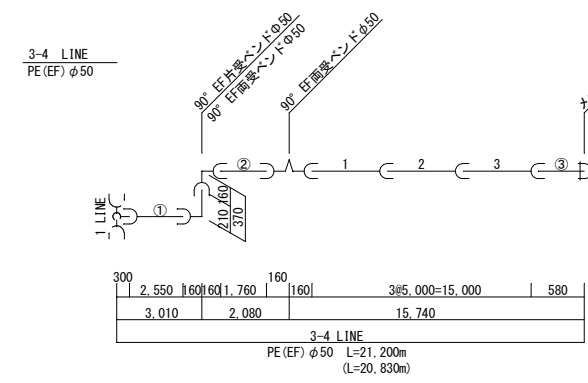
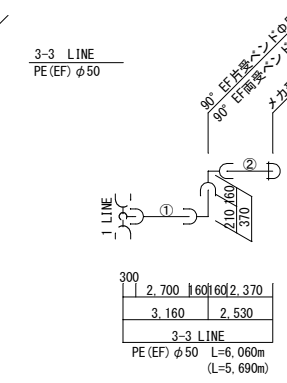
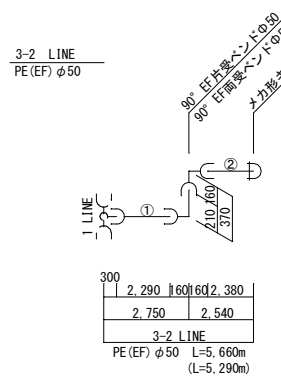
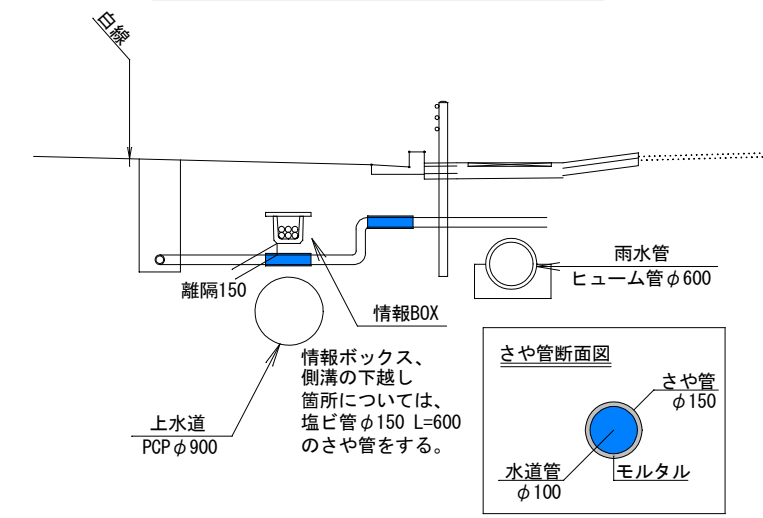


仕切弁筐詳細図

PE φ100 S=1/10



情報BOX・側溝下越し詳細図

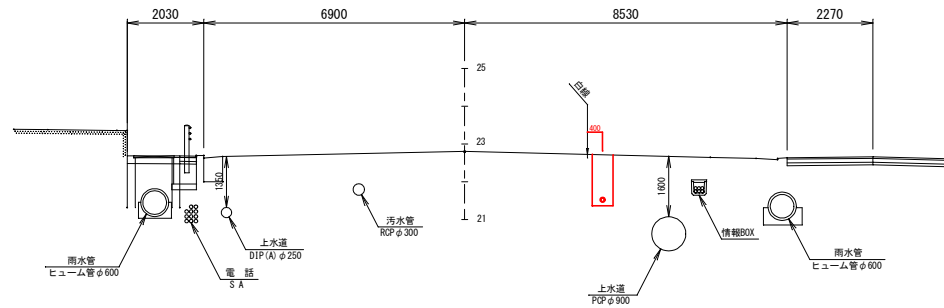


工事名	令和元年度 配水管布設工事 (R1-3)
場所	南風原町宇宮平地内
図面の種類	管割図、仕切弁詳細図、下越し詳細図
縮尺	図示 図面番号
南部水道企業団	

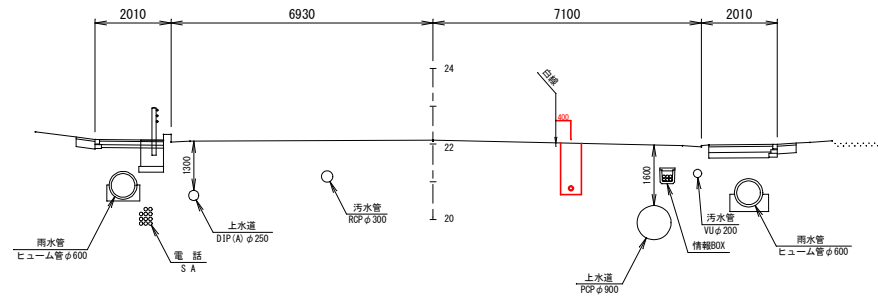
横断図(1)

(国道) S=1/100

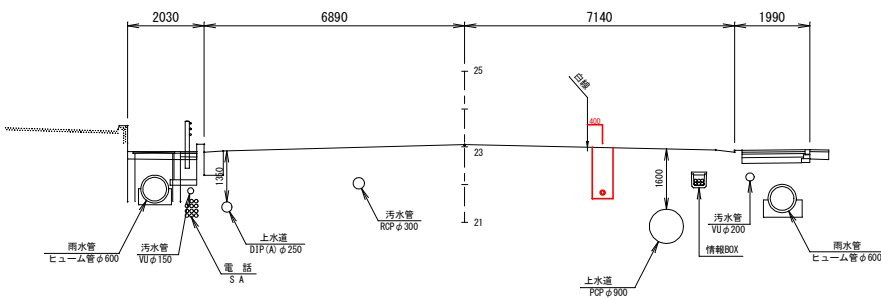
No. 88
GH = 22. 807



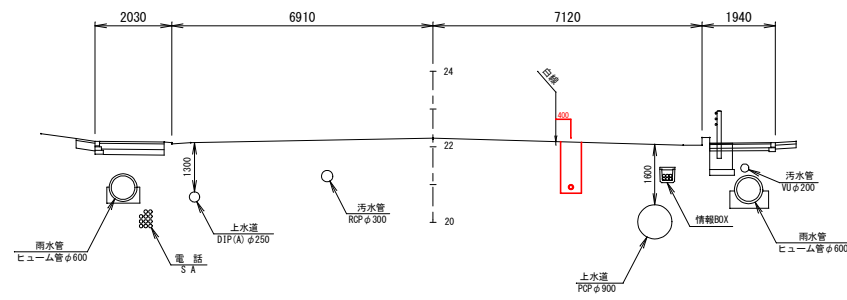
No. 92
GH = 22. 102



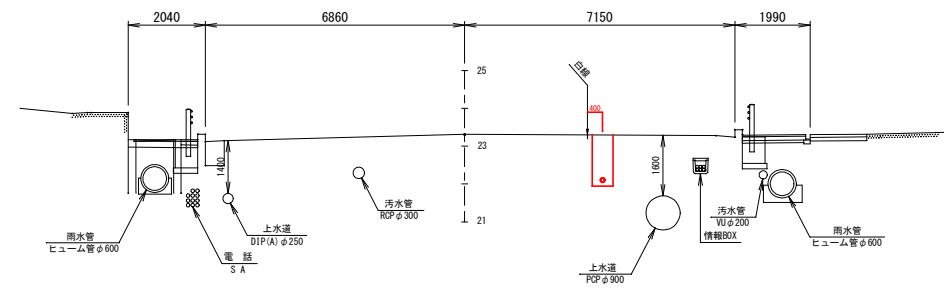
No. 87
GH = 23. 060



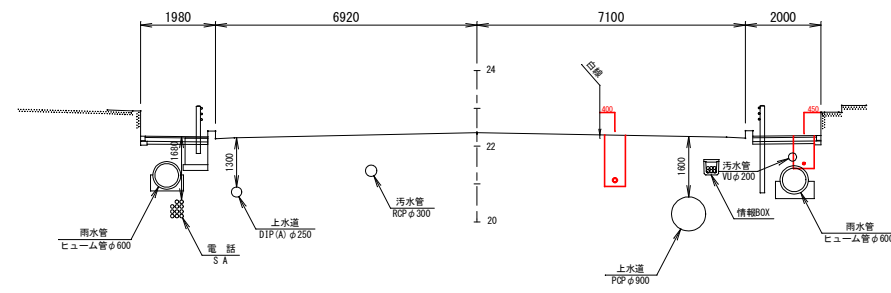
No. 91
GH = 22. 227



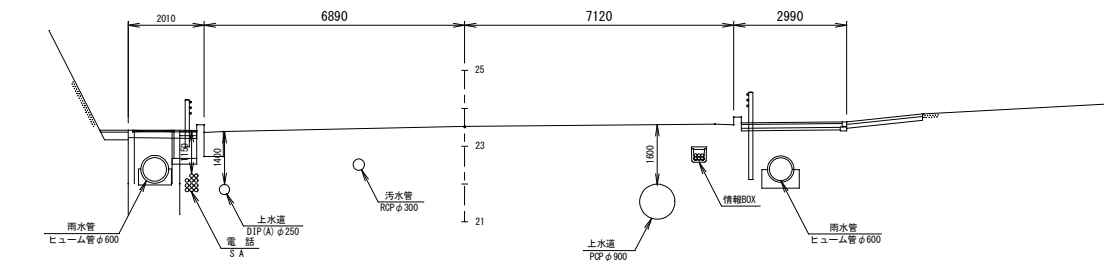
No. 86
GH = 23. 319



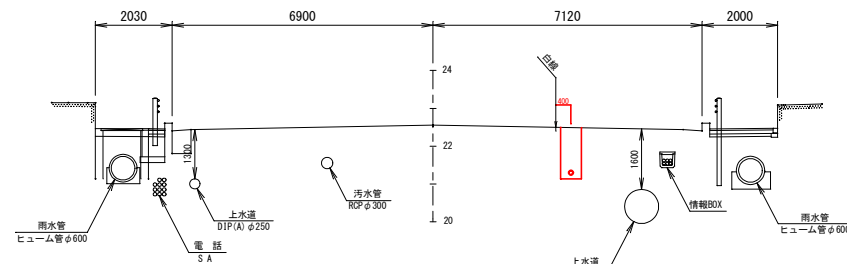
No. 90
GH = 22. 362



No. 85
GH = 23. 524



No. 89
GH = 22. 555

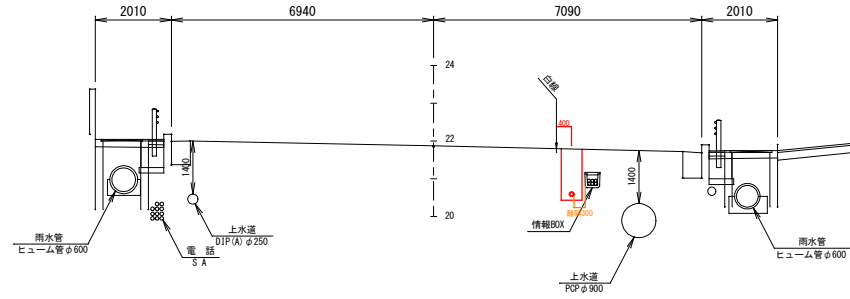


工事名	令和元年度 配水管布設工事 (R1-3)		
場所	南風原町字宮平地内		
図面の種類	横断図(1)		
縮尺	図示	図面番号	
南部水道企業団			

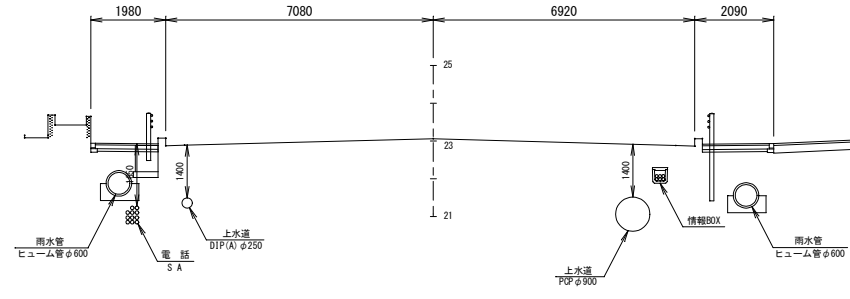
横断図(2)

(国道) S=1/100

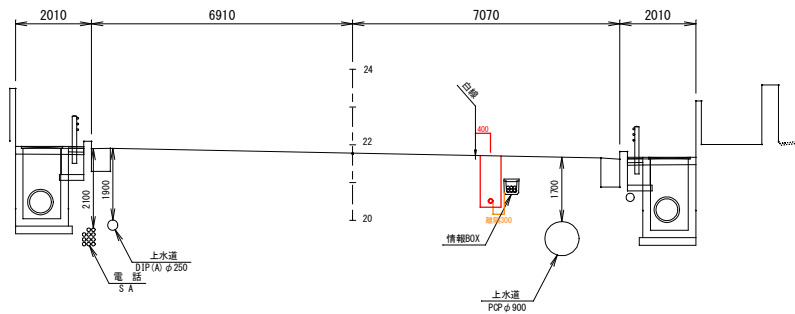
No. 96
GH =21.868



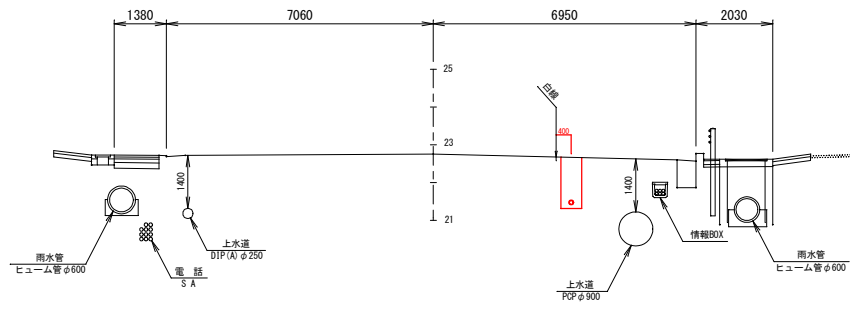
No. 100
GH =23.062



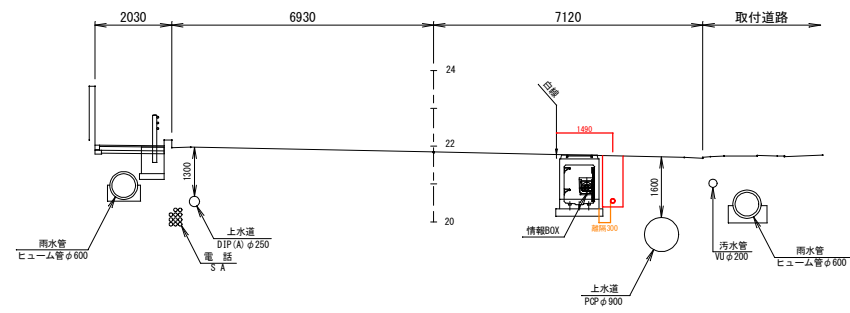
No. 95
GH =21.780



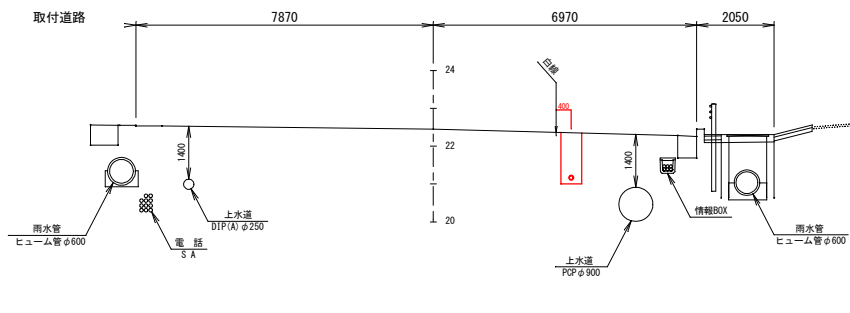
No. 99
GH =22.759



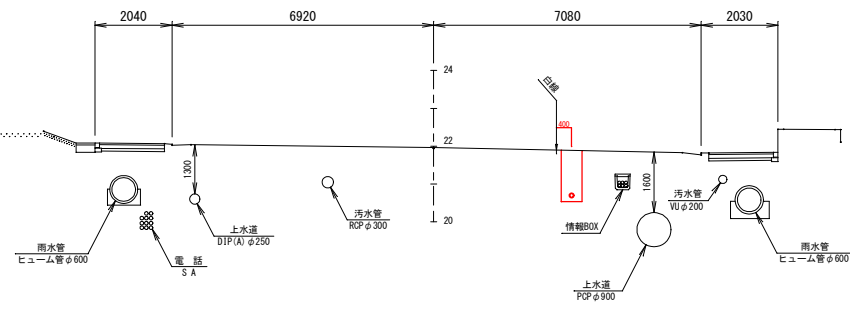
No. 94
GH =21.854



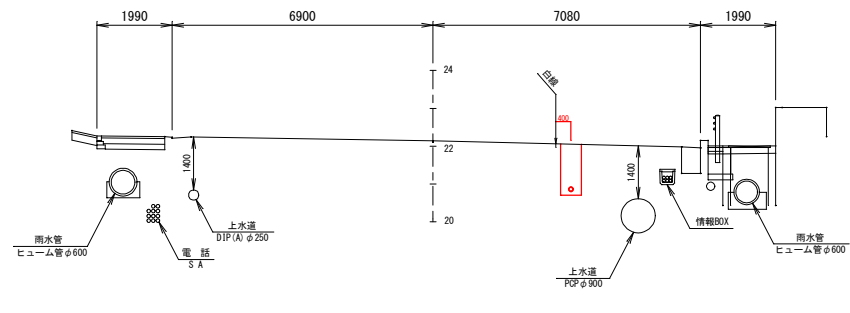
No. 98
GH =22.456



No. 93
GH =21.965



No. 97
GH =22.141



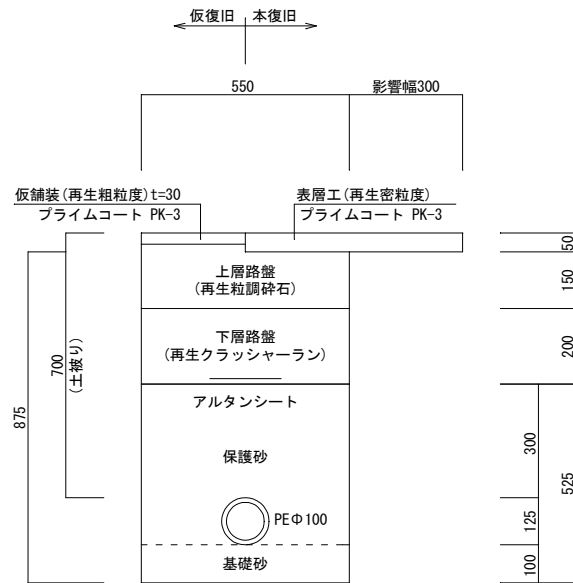
工事名	令和元年度 配水管布設工事 (R1-3)		
場所	南風原町字宮平地内		
図面の種類	横断図(2)		
縮尺	図示	図面番号	
南部水道企業団			

管土工図

S=1/10

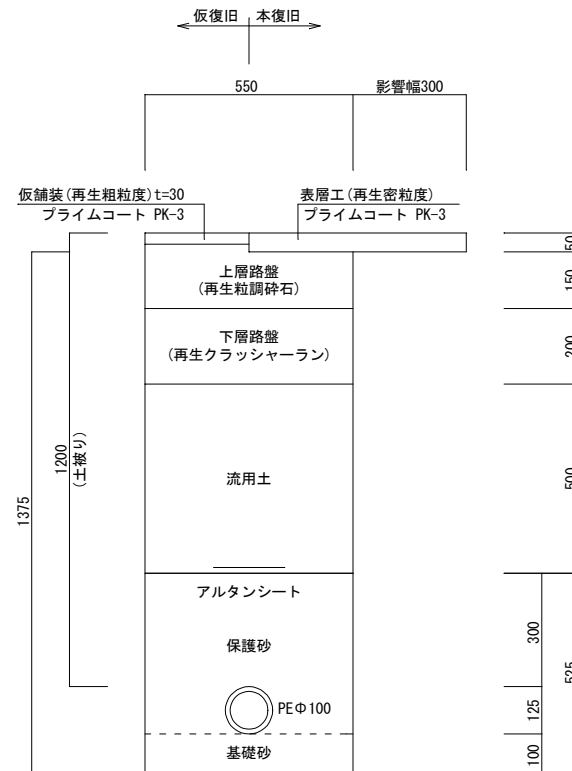
1型管土工

(町道)



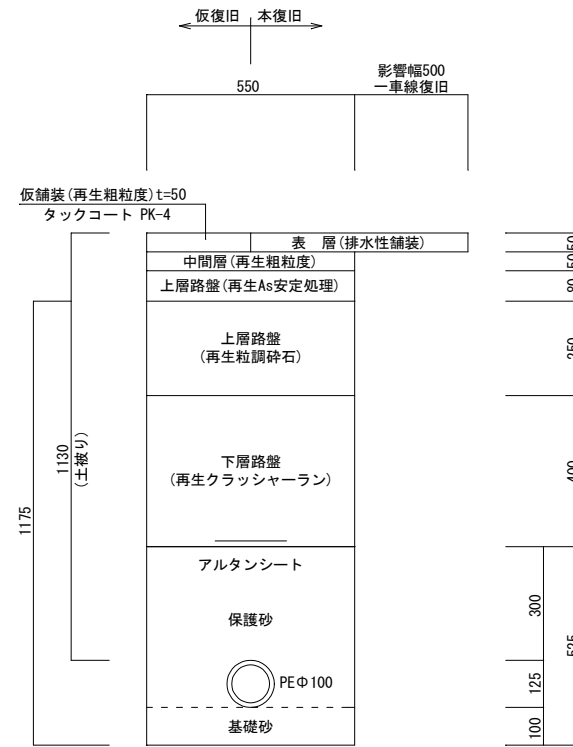
2型管土工

(町道)



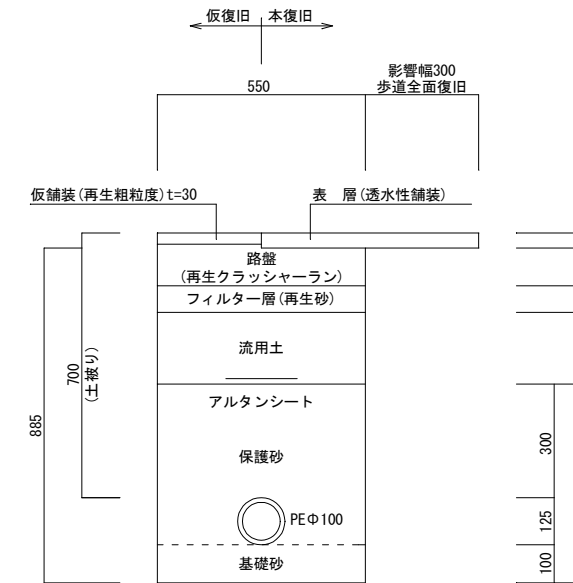
3型管土工

(国道)

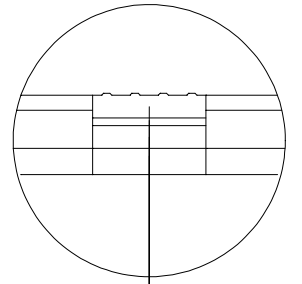


4型管土工

(国道・歩道部)

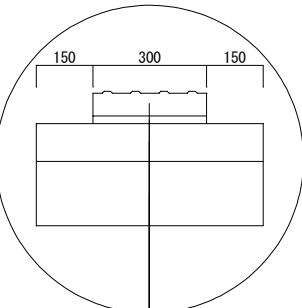


1号ブロック舗装 (4型管土工)



- 誘導ブロック t=6cm
- モルタル (1:3)
- 路盤 (再生クラッシャーランRC40) t=6cm
- フィルター層 (再生砂) t=7cm

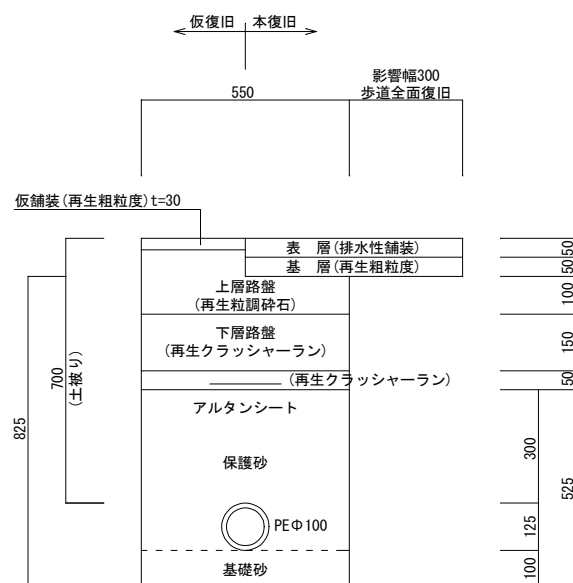
2号ブロック舗装 (5型管土工)



- 誘導ブロック t=6cm
- モルタル (1:3)
- コンクリート (2IN/mm2) t=10cm
- 路盤 (再生クラッシャーラン RC40) t=17cm

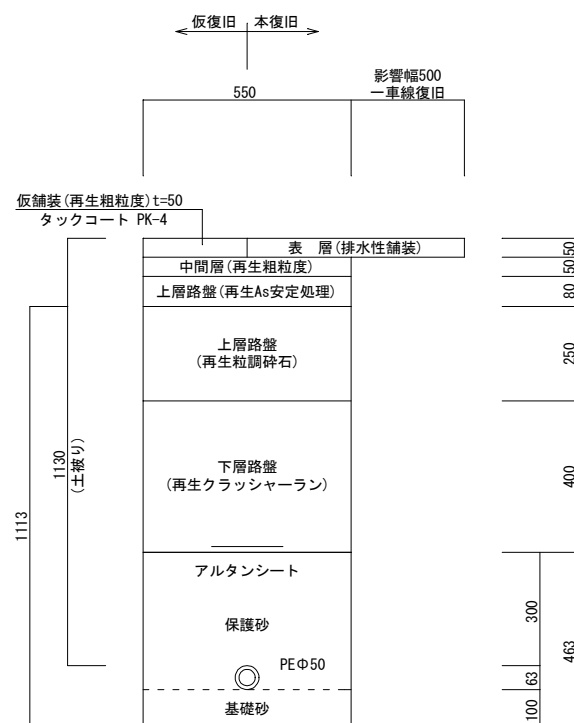
5型管土工

(国道・乗入部)



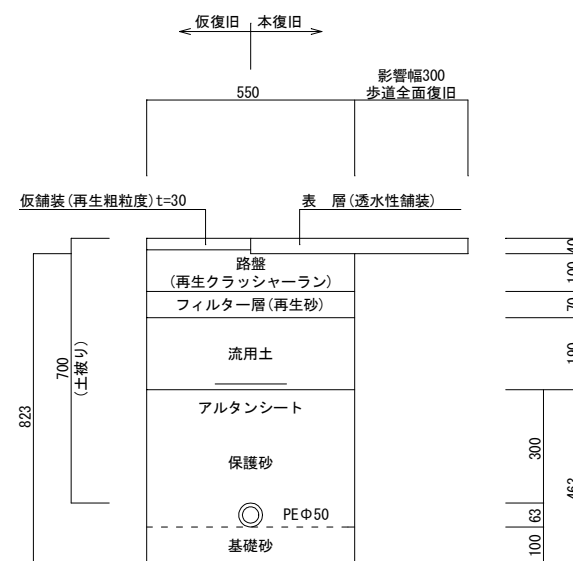
6型管土工

(国道)



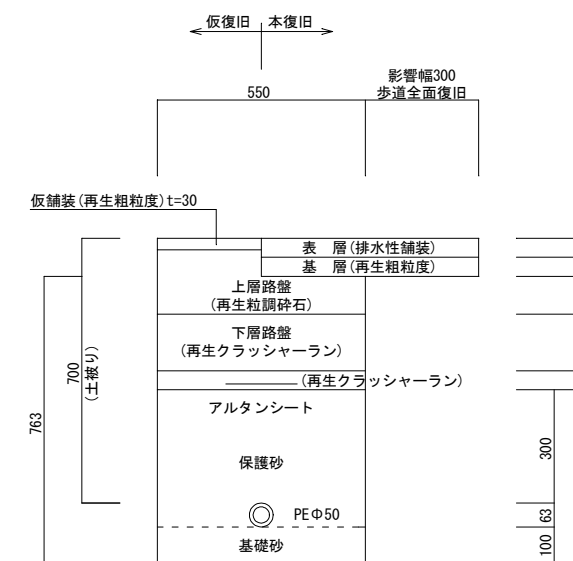
7型管土工

(国道・歩道部)



8型管土工

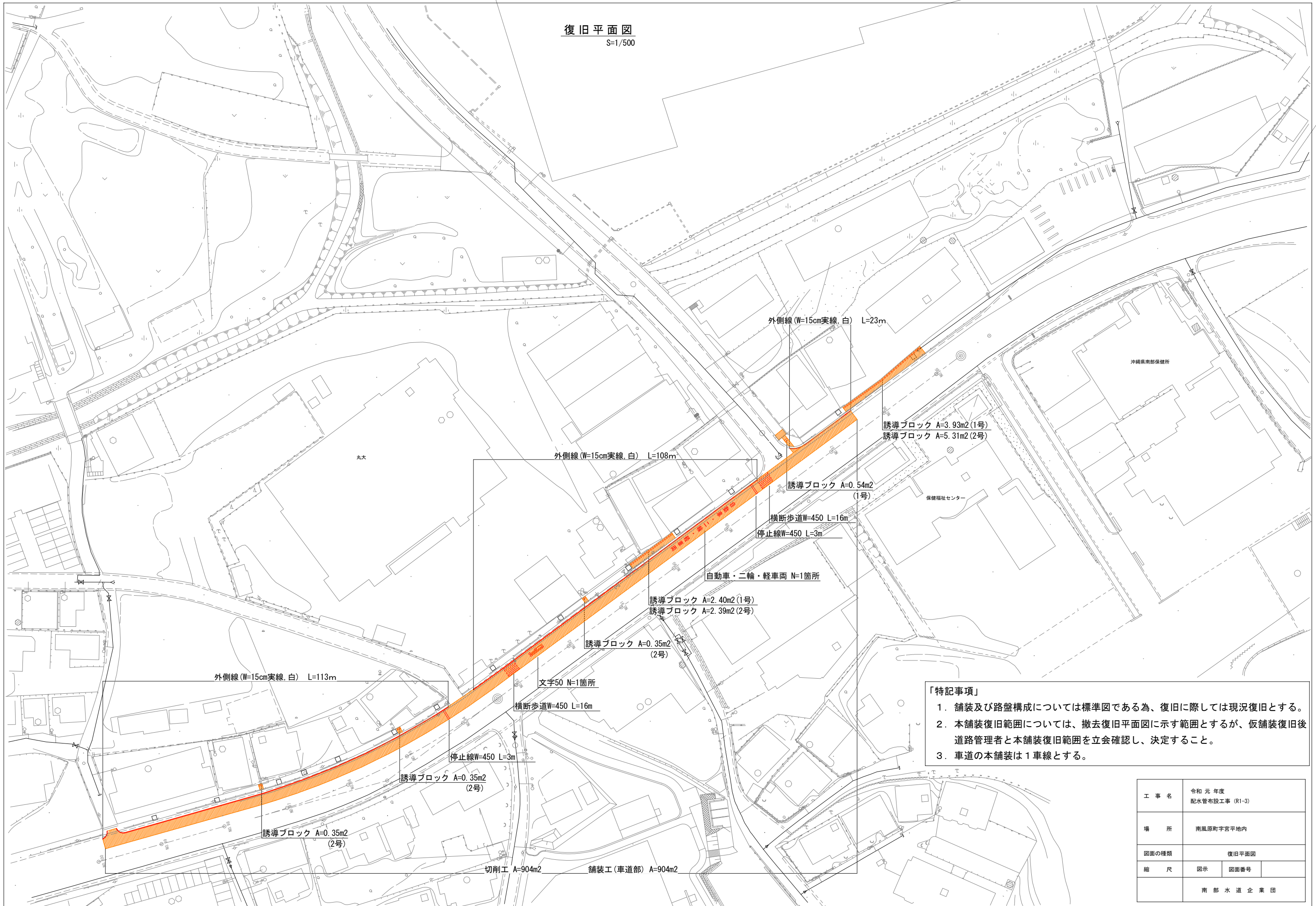
(国道・乗入部)



工事名	令和元年度 配水管布設工事 (R1-3)		
場所	南風原町字宮平地内		
図面の種類	管土工図		
縮尺	図示	図面番号	
南部水道企業団			

復旧平面図

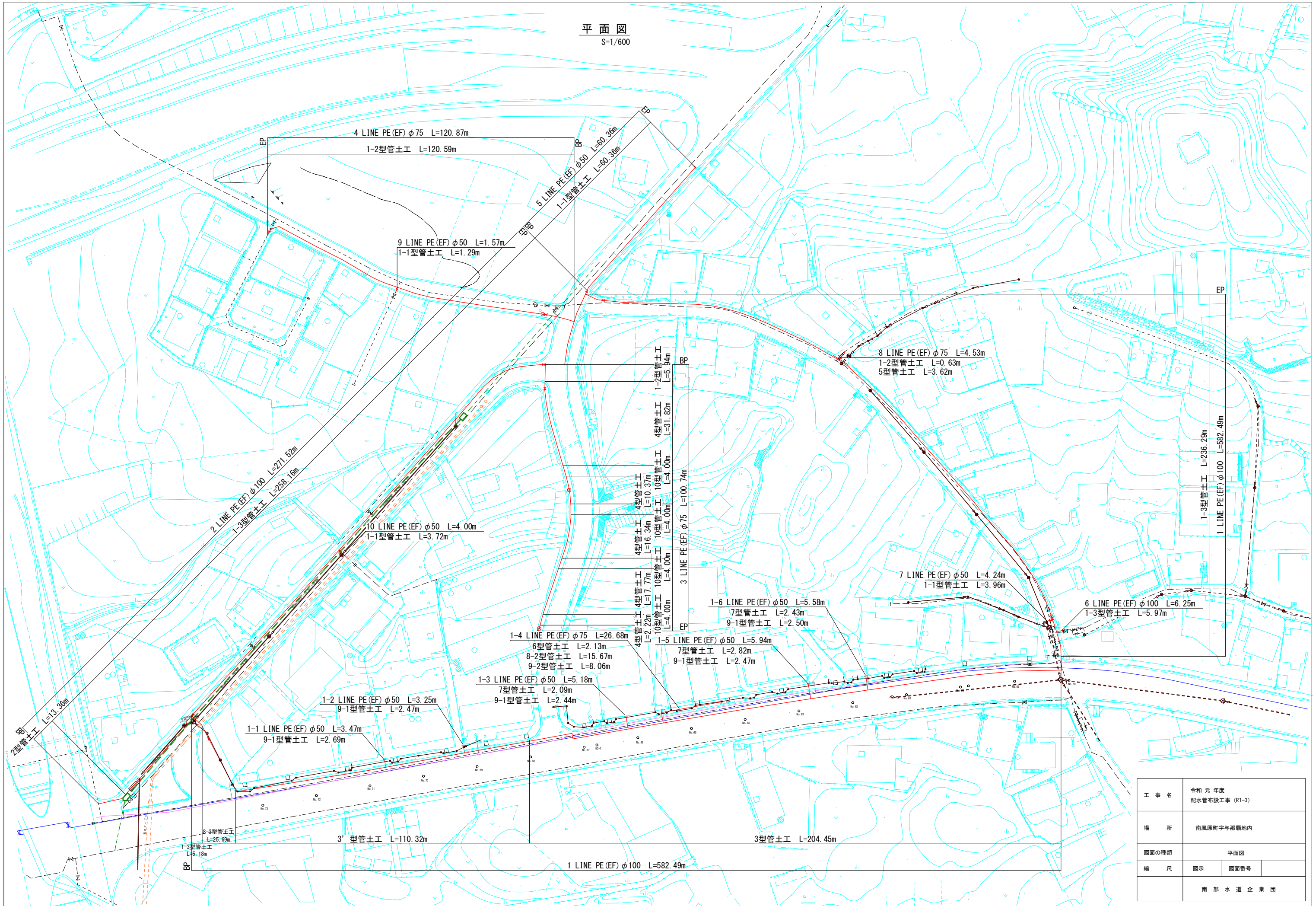
S=1/500



「特記事項」
 1. 舗装及び路盤構成については標準図である為、復旧に際しては現況復旧とする。
 2. 本舗装復旧範囲については、撤去復旧平面図に示す範囲とするが、仮舗装復旧後道路管理者と本舗装復旧範囲を立会確認し、決定すること。
 3. 車道の本舗装は1車線とする。

工事名	令和元年度 配水管布設工事 (R1-3)
場所	南風原町字宮平地内
図面の種類	復旧平面図
縮尺	図示 図面番号
南部水道企業団	

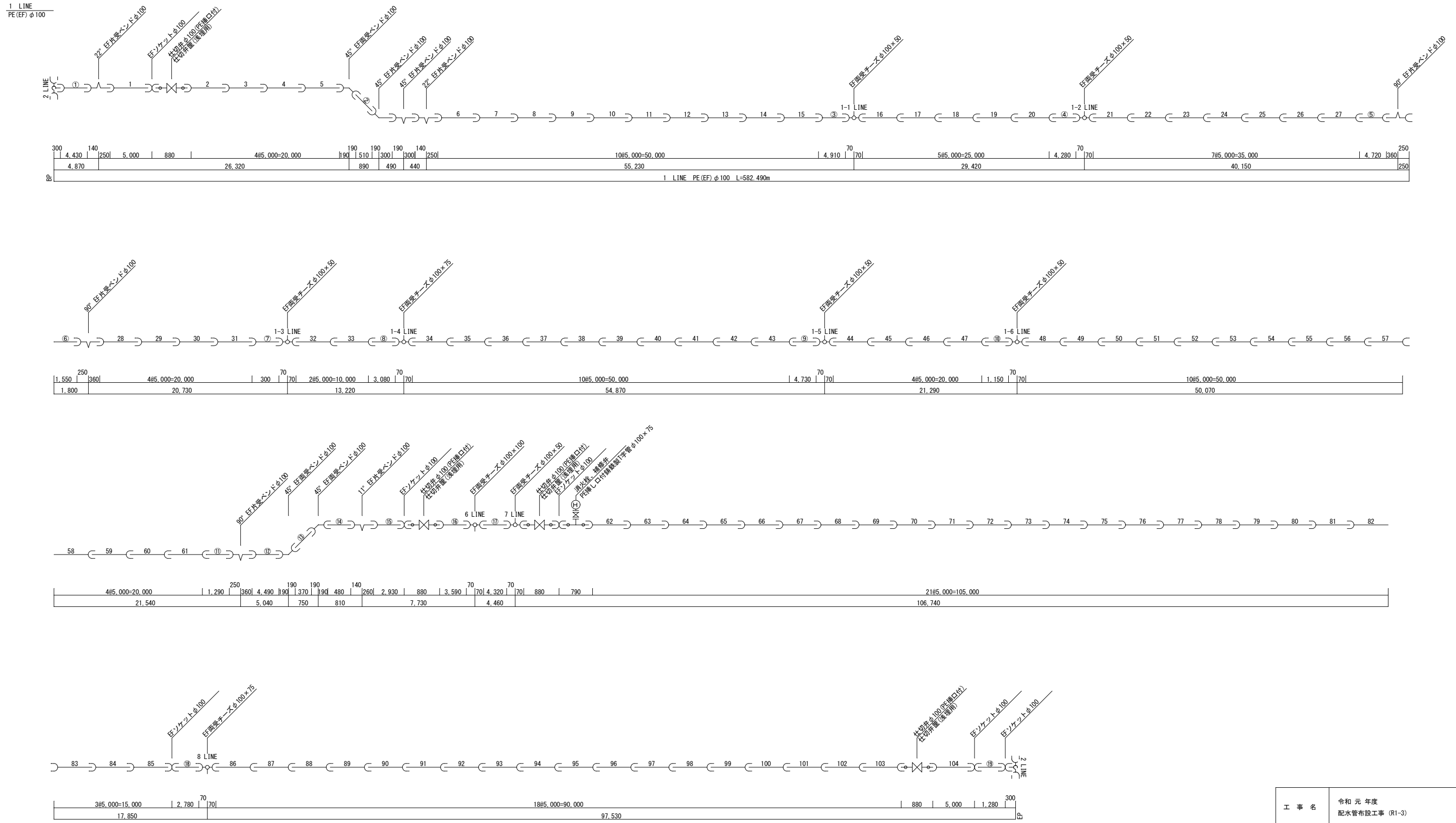
平面図
S=1/600



工事名	令和元年度 配水管布設工事 (R1-3)
場所	南風原町字与那覇地内
図面の種類	平面図
縮尺	図示 図面番号
南部水道企業団	

管割図(1)

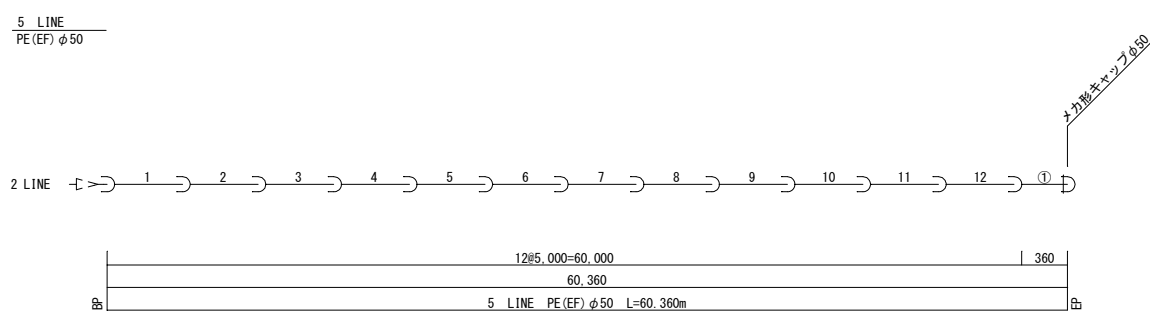
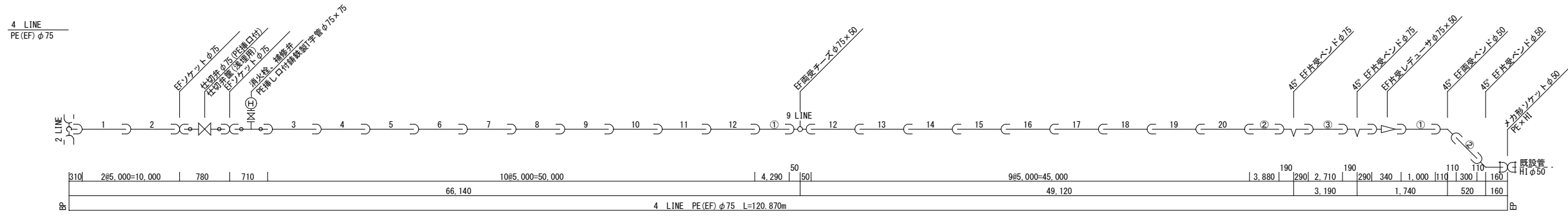
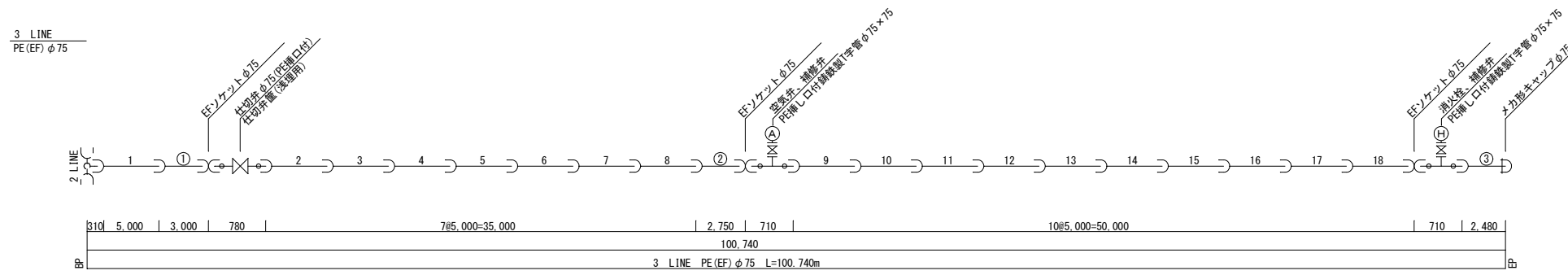
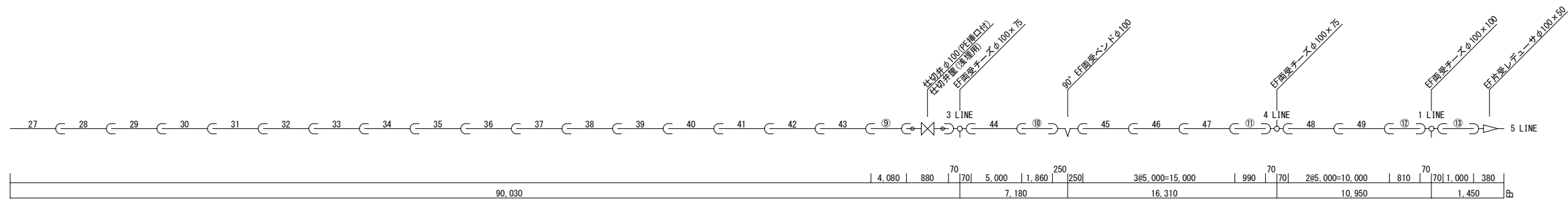
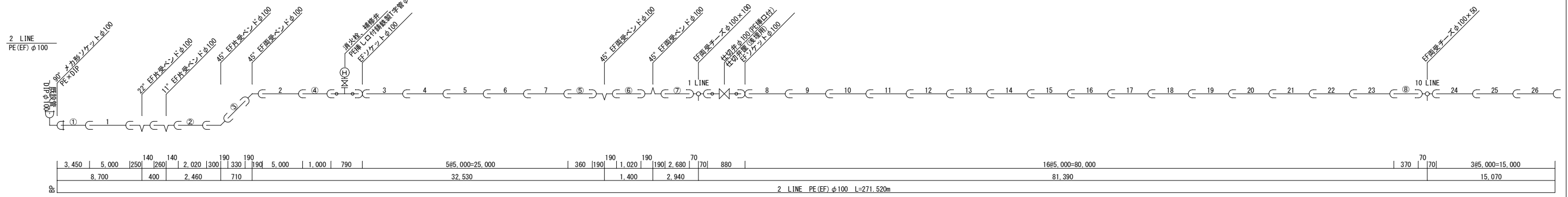
NO SCALE



工事名	令和元年度 配水管布設工事 (R1-3)		
場所	南風原町字与那覇地内		
図面の種類	管割図(1)		
縮尺	図示	図面番号	
	南部水道企業団		

管割図(2)

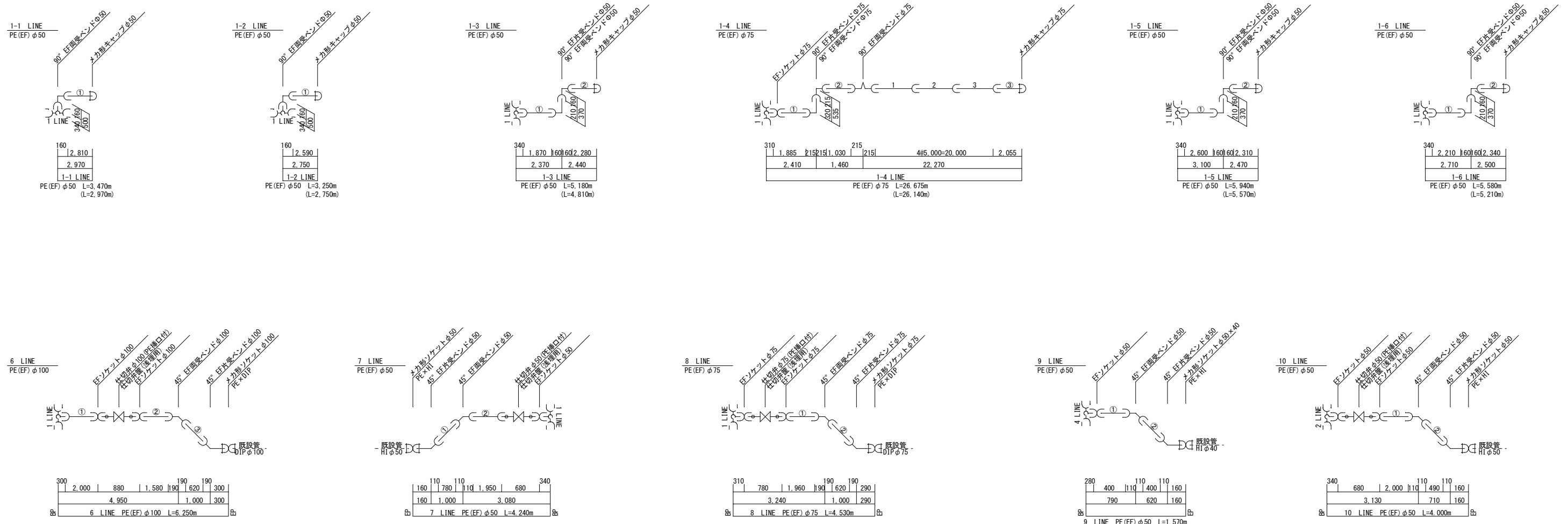
NO SCALE



工事名	令和元年度 配水管布設工事(R1-3)
場所	南風原町字与那覇地内
図面の種類	管割図(2)
縮尺	図示 図面番号
南部水道企業団	

管割図(3)

NO SCALE

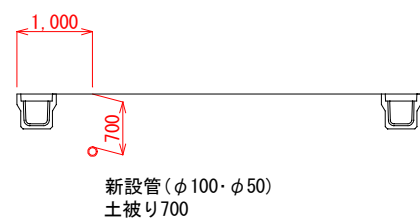


標準断面図

S=1/50

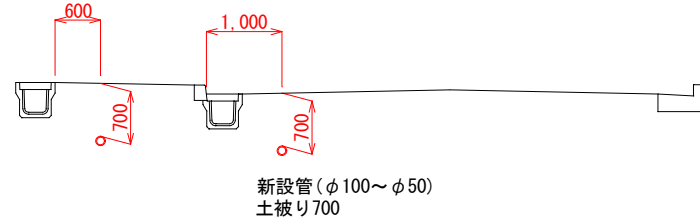
横断面

(町道1号線)

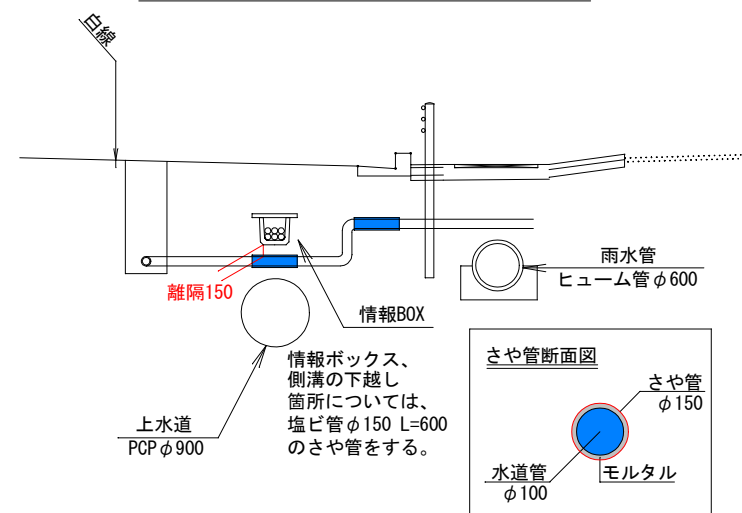


横断面

(町道2号線)
(町道256号線)

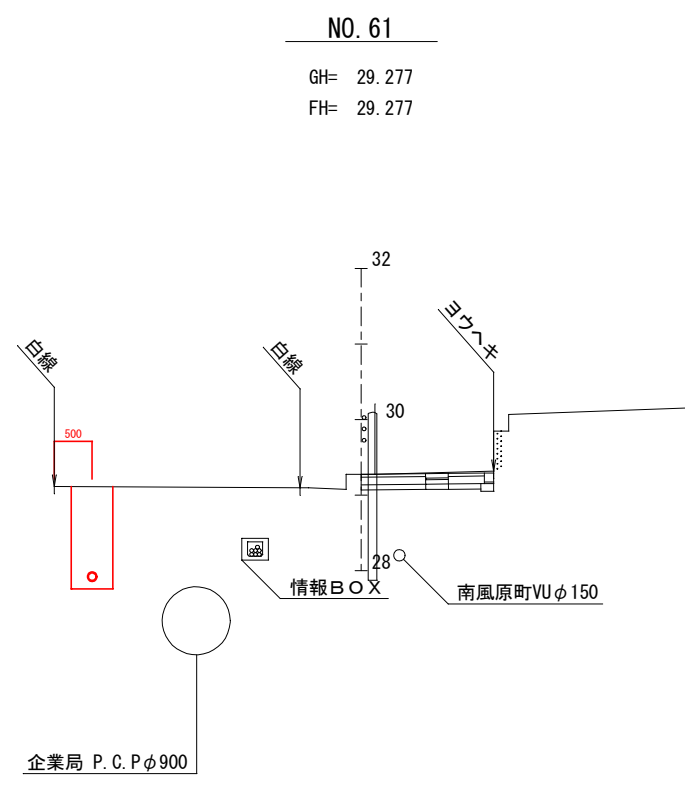
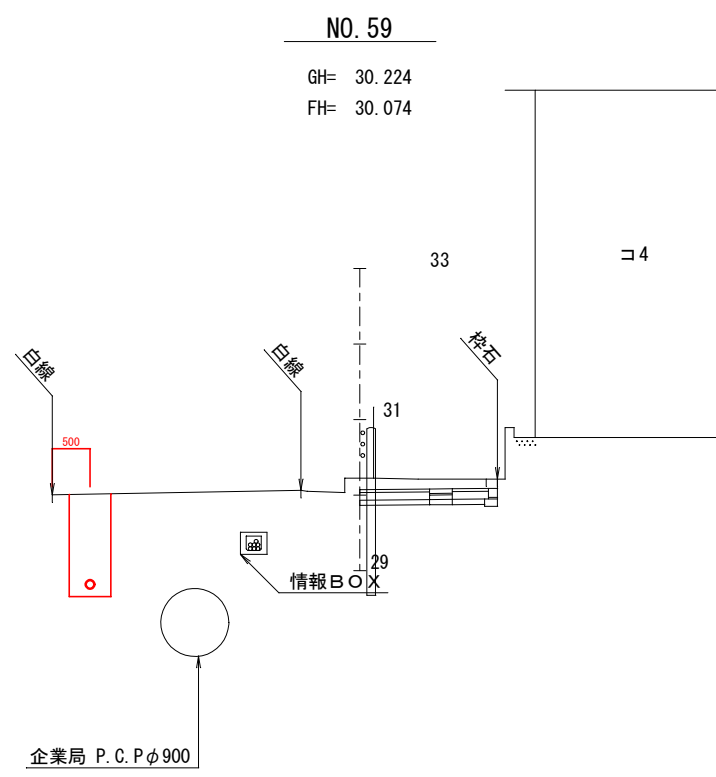
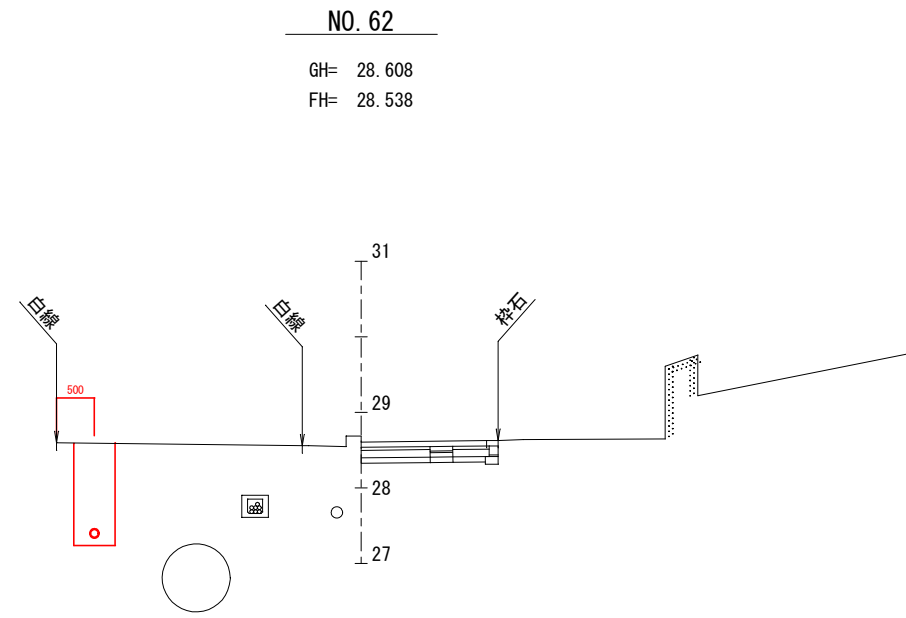
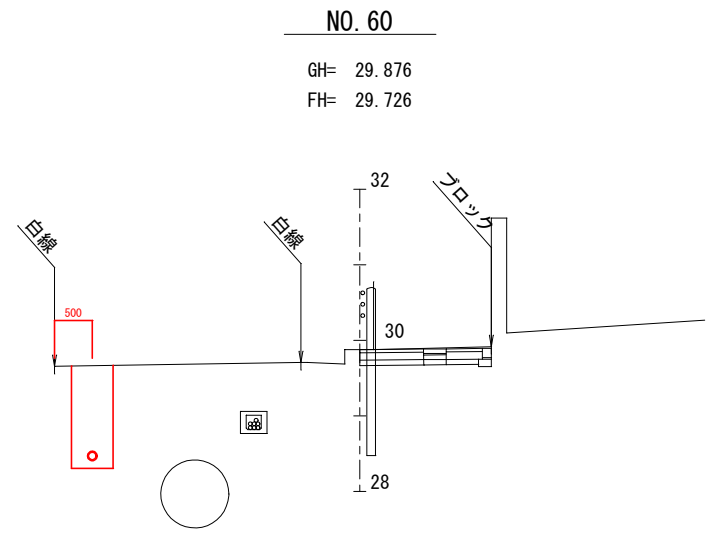


情報BOX・側溝下越し詳細図



工事名	令和元年度 配水管布設工事(R1-3)
場所	南風原町字与那覇地内
図面の種類	管割図(3)・標準断面図
縮尺	図示 図面番号
南部水道企業団	

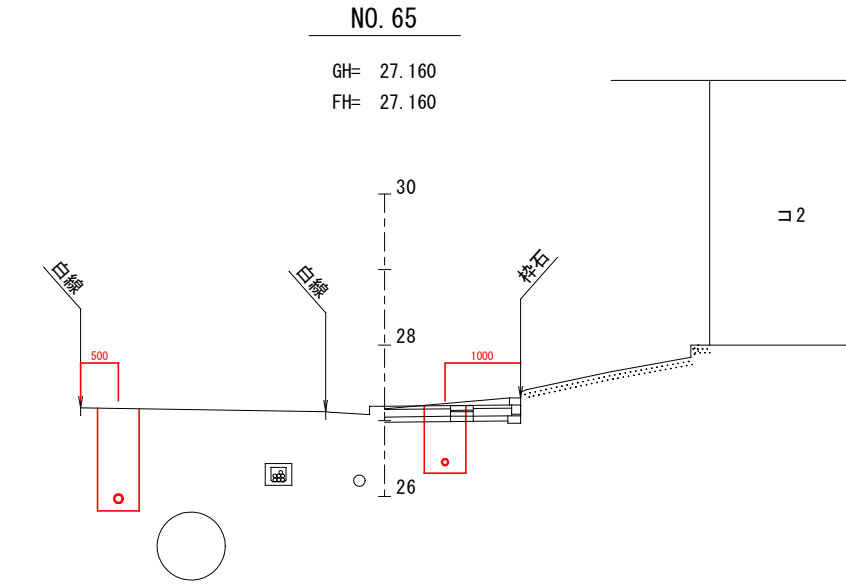
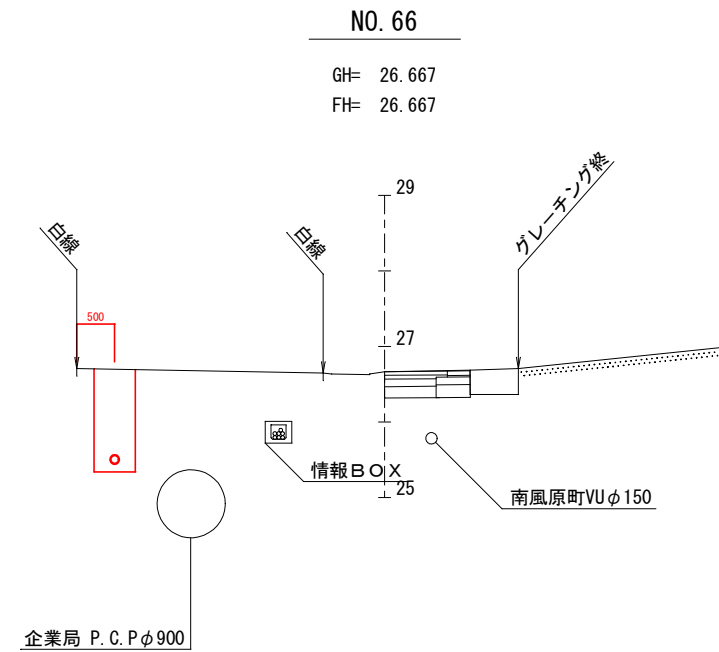
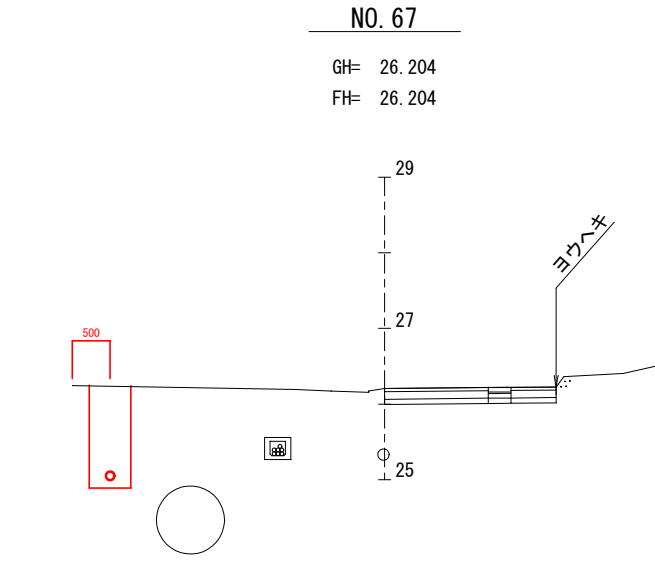
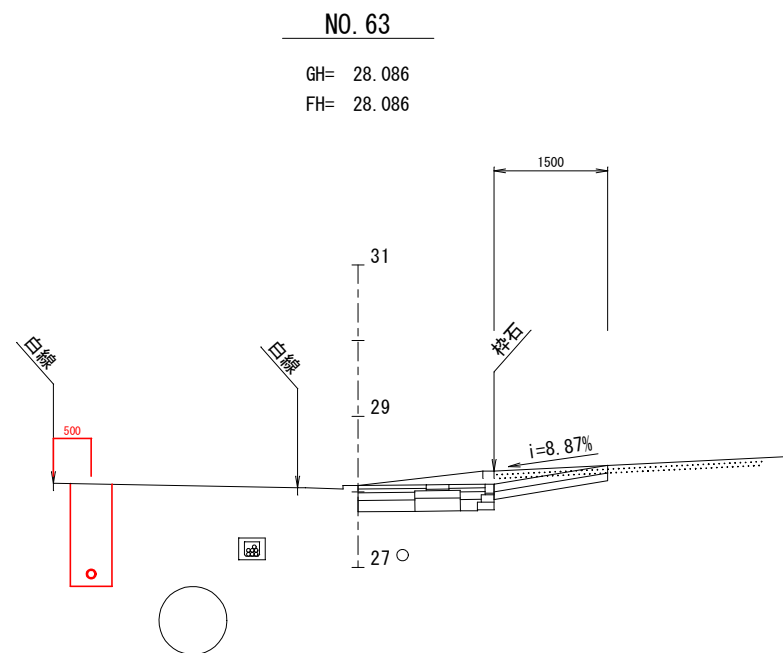
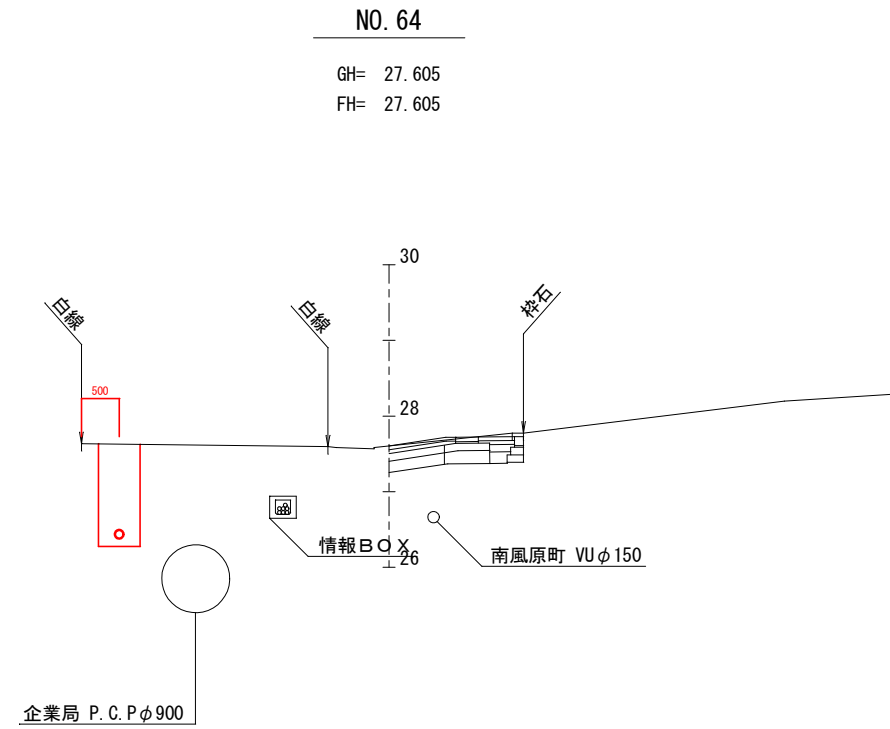
横断図(1)
(国道) S=1/50



工事名	令和元年度 配水管布設工事 (R1-3)		
場所	南風原町字与那覇地内		
図面の種類	横断図(1)		
縮尺	図示	図面番号	
南部水道企業団			

横断図(2)

(国道) S=1/50

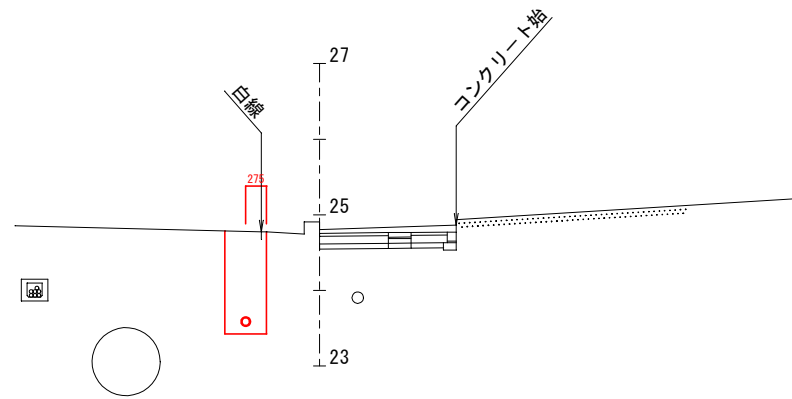


工事名	令和元年度 配水管布設工事 (R1-3)		
場所	南風原町字与那覇地内		
図面の種類	横断図(2)		
縮尺	図示	図面番号	
南部水道企業団			

横断図(3)
(国道) S=1/50

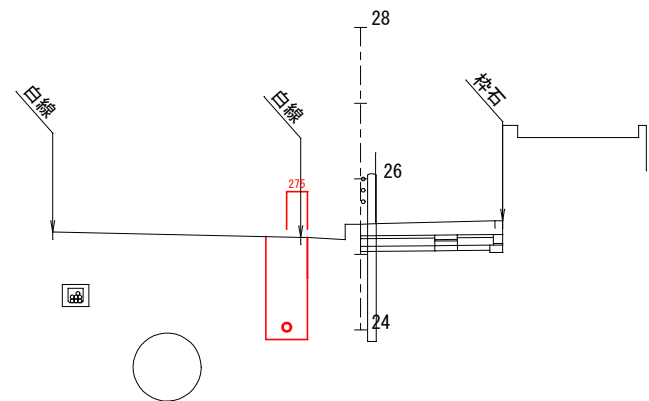
NO. 70

GH= 24.805
FH= 24.755



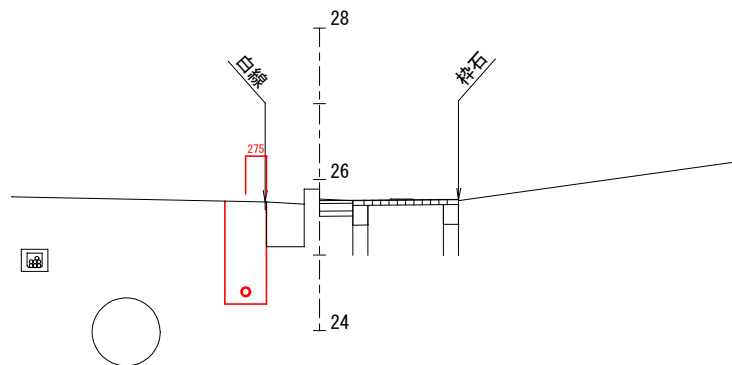
NO. 69

GH= 25.397
FH= 25.247



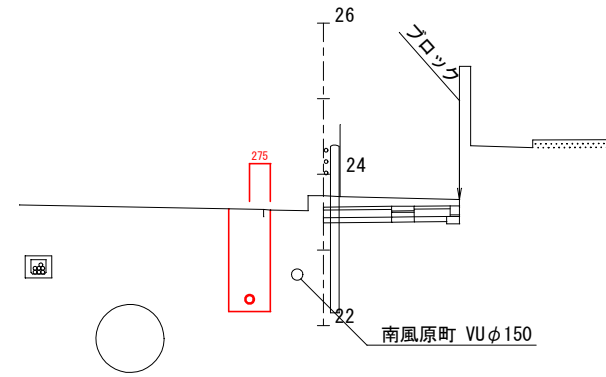
NO. 68

GH= 25.740
FH= 25.720



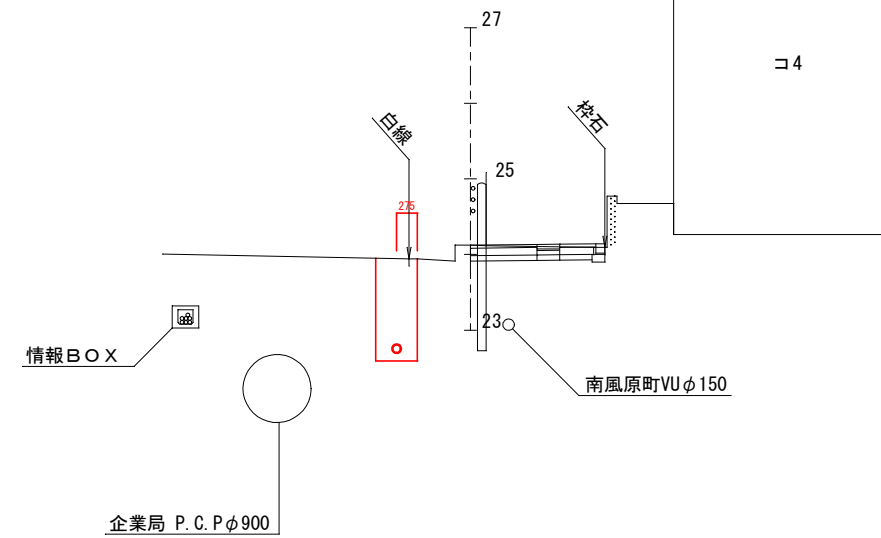
NO. 73

GH= 23.717
FH= 23.567



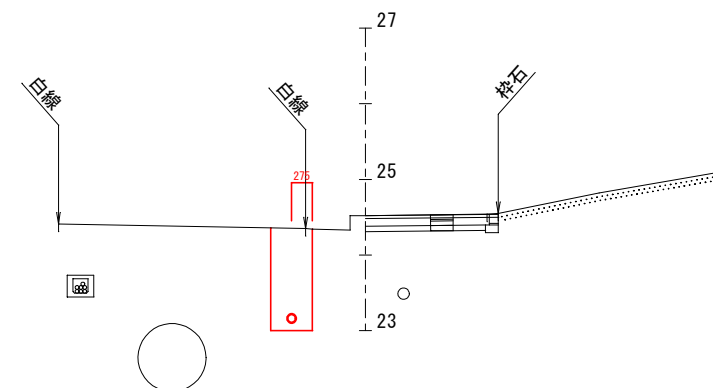
NO. 72

GH= 24.124
FH= 24.124



NO. 71

GH= 24.520
FH= 24.520



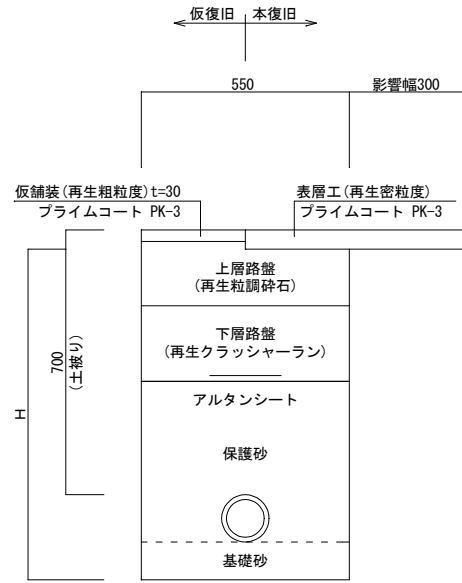
工事名	令和元年度 配水管布設工事 (R1-3)		
場所	南風原町字与那覇地内		
図面の種類	横断図(3)		
縮尺	図示	図面番号	
南部水道企業団			

管土工図

S=1/10

1型管土工

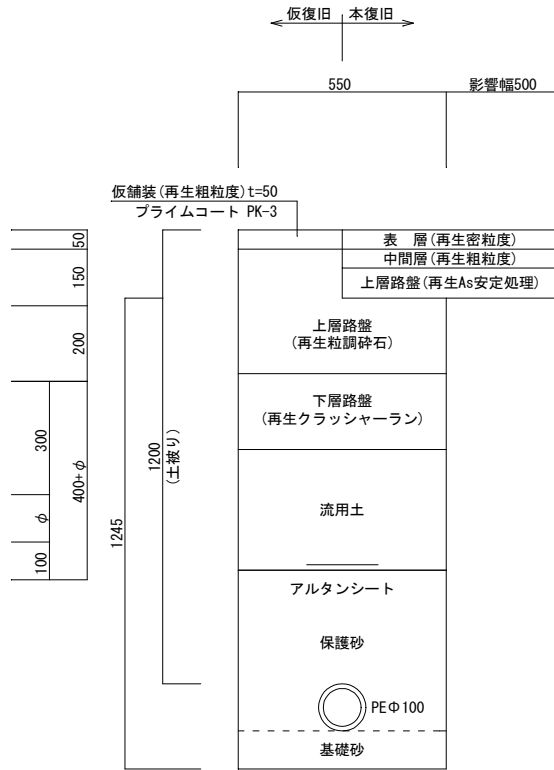
(町道)



土工名称	φ (mm)	H (mm)	備考
1-1型	63	813	PE φ50
1-2型	90	840	PE φ75
1-3型	125	875	PE φ100

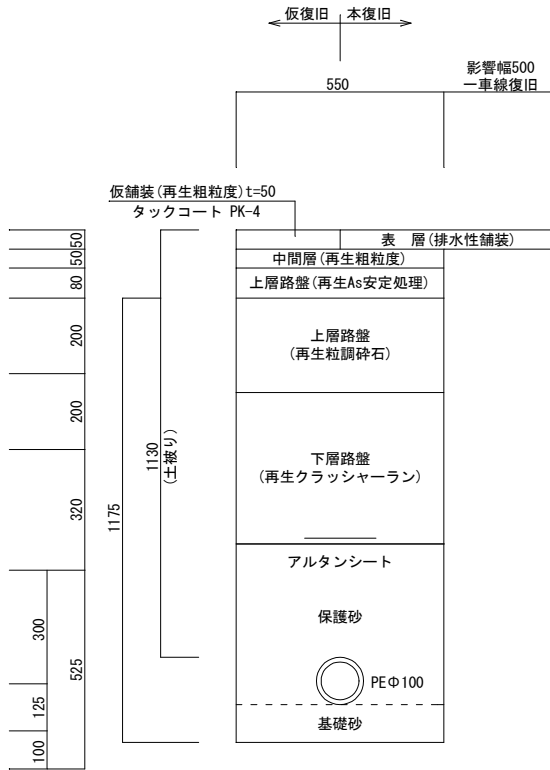
2型管土工

(国道)



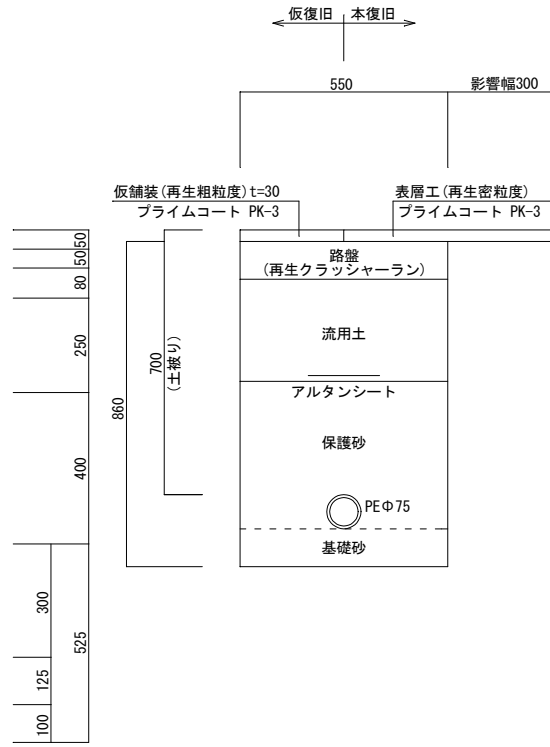
3型管土工

(国道)

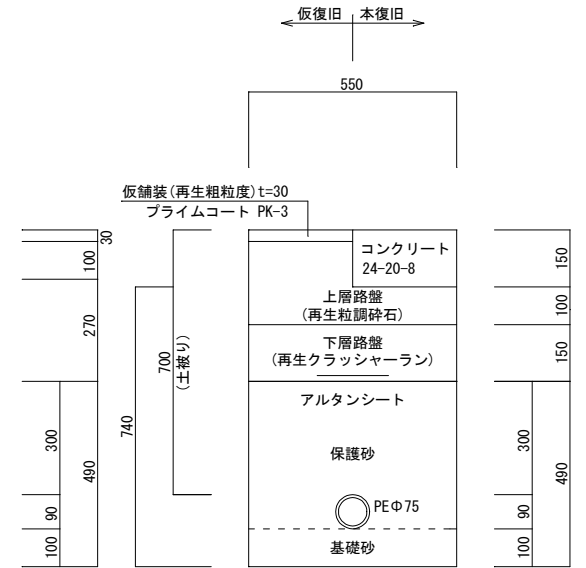


4型管土工

(町道・歩道部)



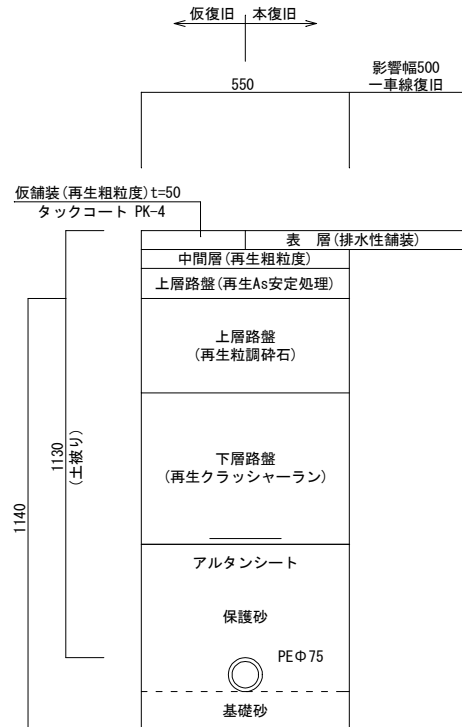
5型管土工



※3'型管土工はAs切断1回とする

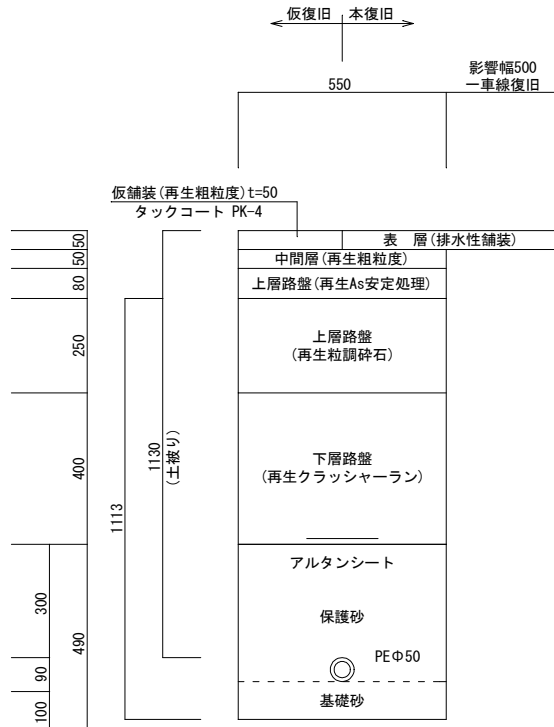
6型管土工

(国道)



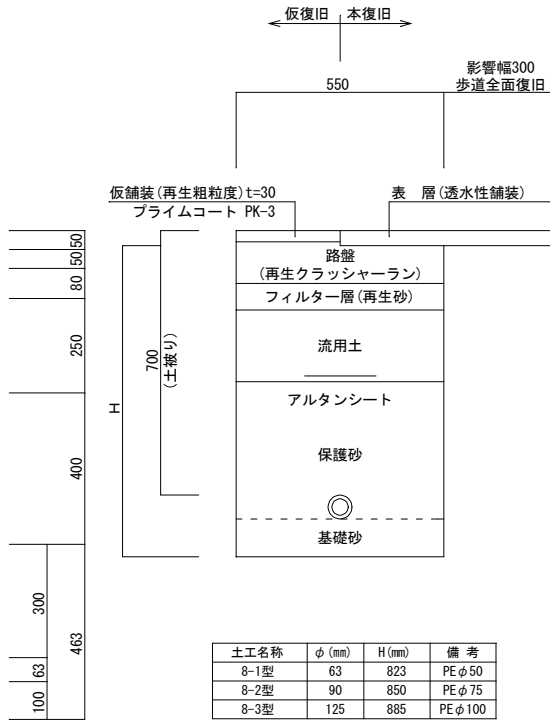
7型管土工

(国道)



8型管土工

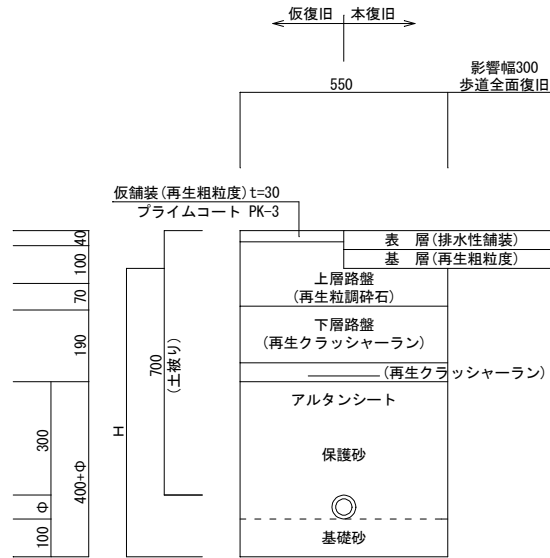
(国道・歩道部)



土工名称	φ (mm)	H (mm)	備考
8-1型	63	823	PE φ50
8-2型	90	850	PE φ75
8-3型	125	885	PE φ100

9型管土工

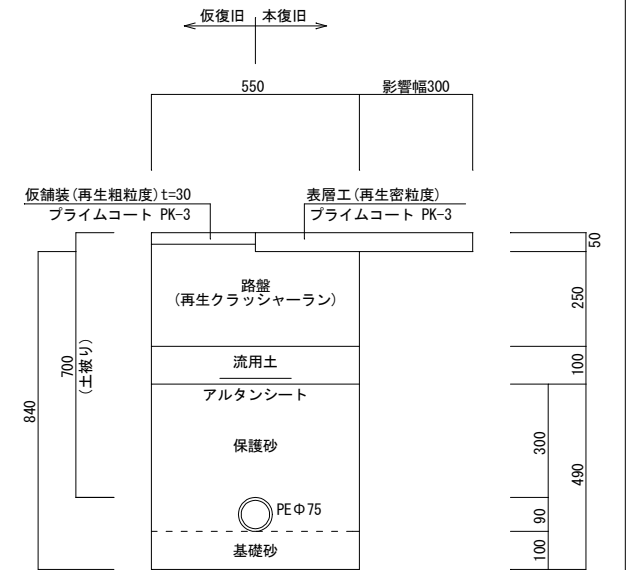
(国道・乗入部)



土工名称	φ (mm)	H (mm)	備考
9-1型	63	763	PE φ50
9-2型	90	790	PE φ75

10型管土工

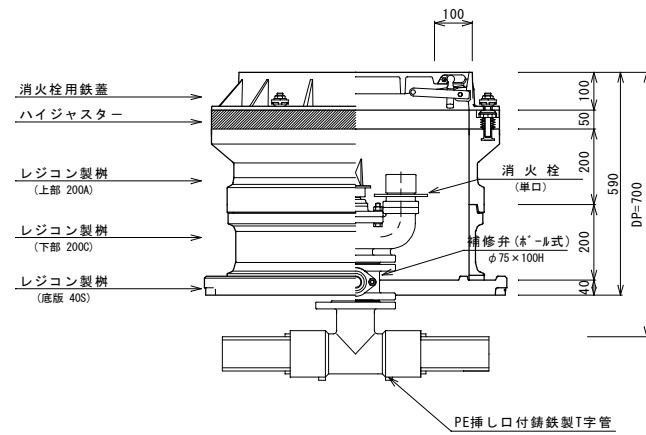
(町道・乗入部)



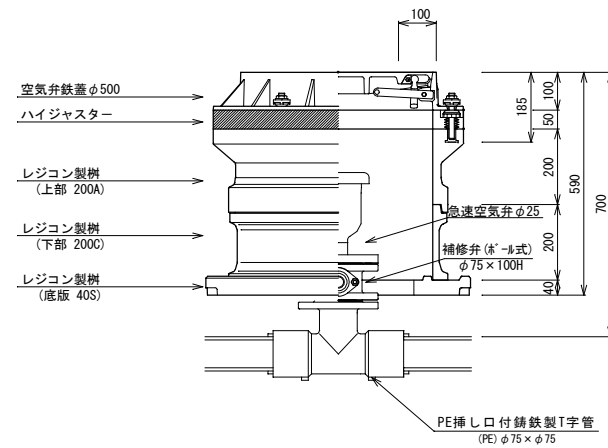
工事名	令和元年度 配水管布設工事 (R1-3)		
場所	南風原町字与那覇地内		
図面の種類	管土工図		
縮尺	図示	図面番号	
南部水道企業団			

消火栓、空気弁、仕切弁詳細図

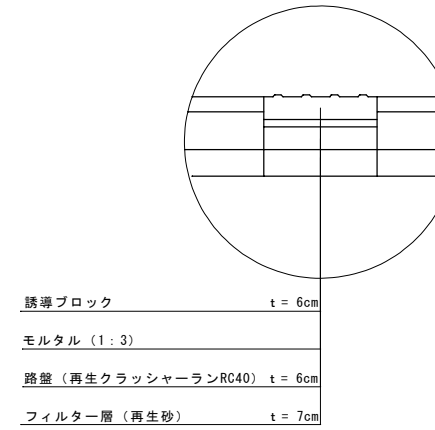
消火栓ボックス標準図
S=1/10



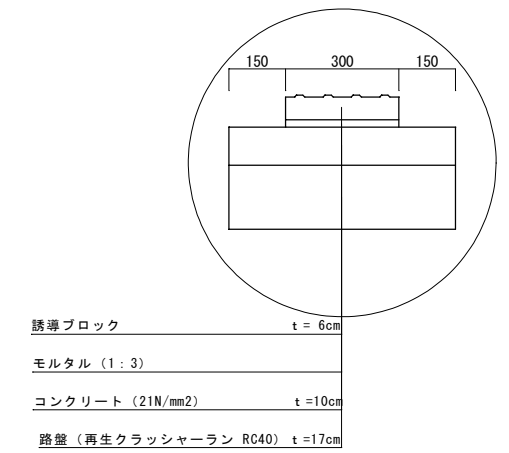
空気弁
S=1/10



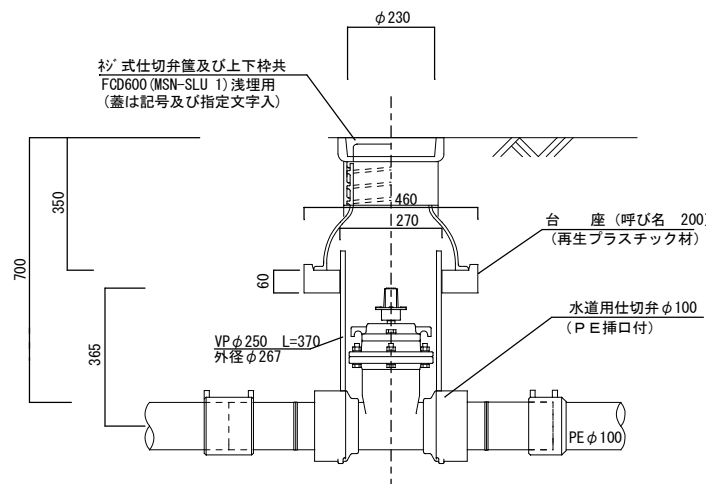
1号ブロック舗装
(歩道部)



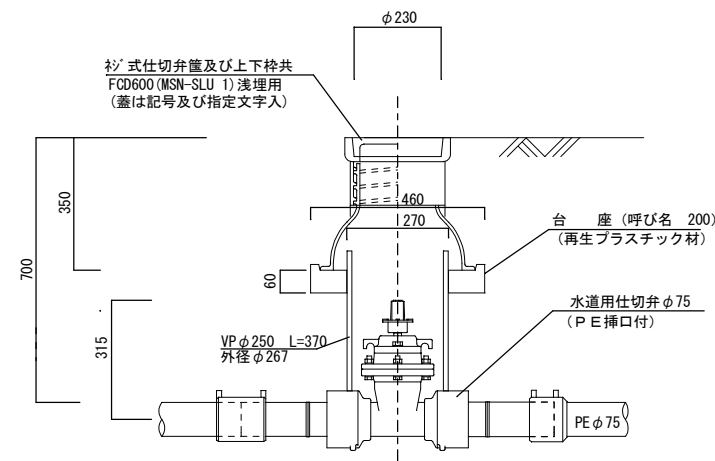
2号ブロック舗装
(歩道乗入部)



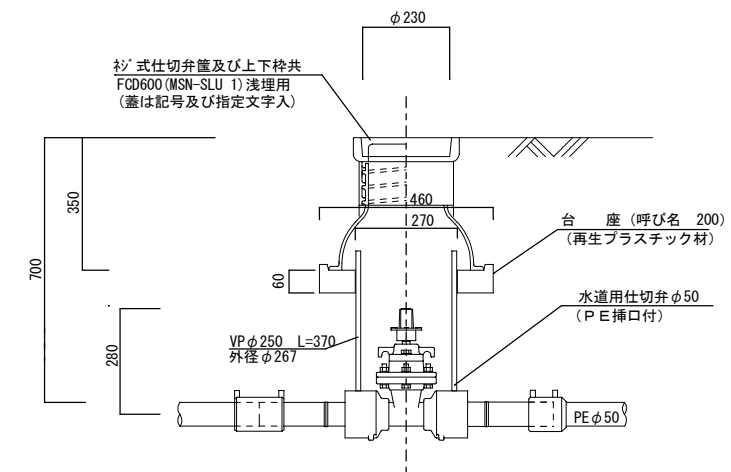
仕切弁筐詳細図
PE φ100 S=1/10



仕切弁筐詳細図
PE φ75 S=1/10



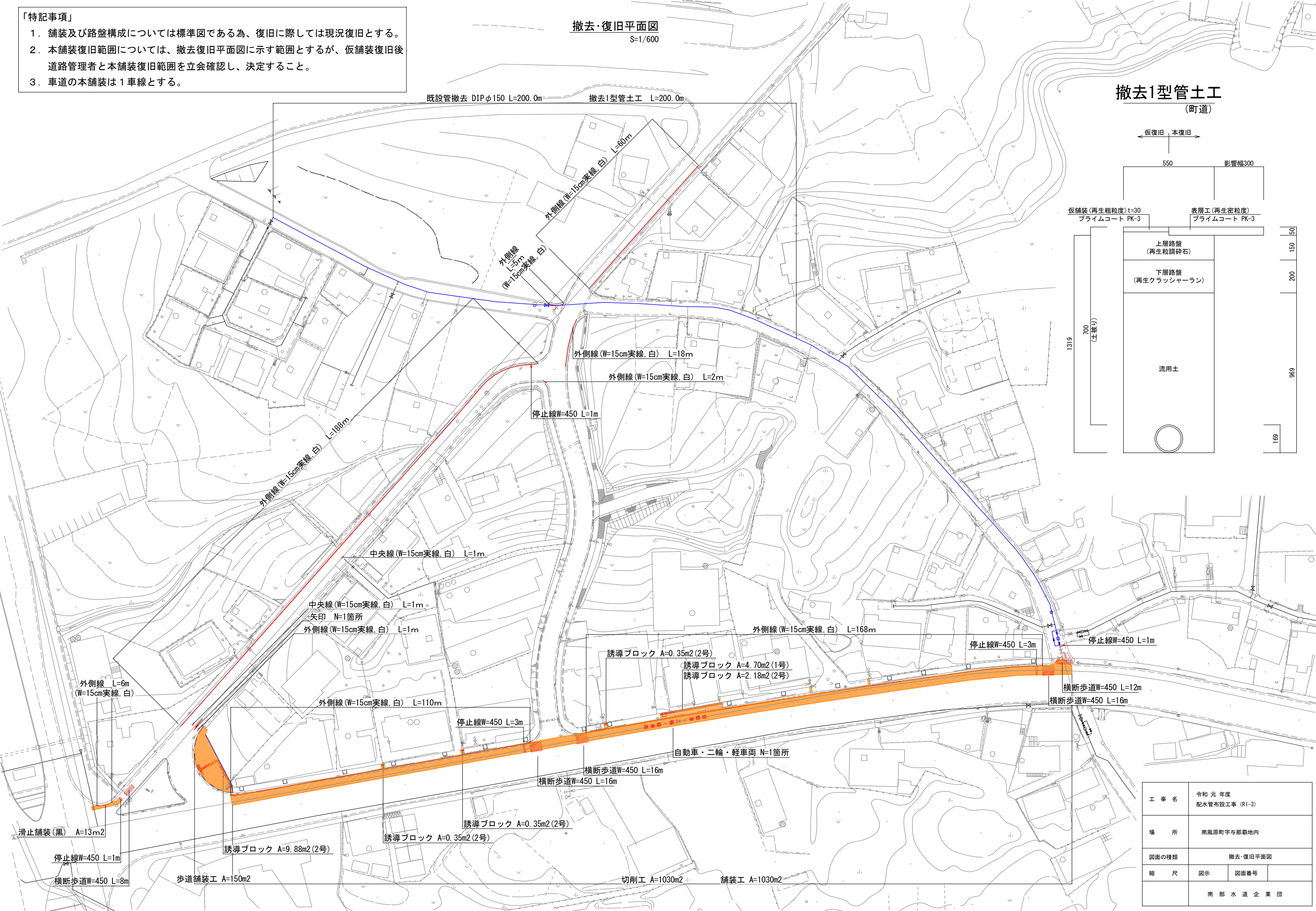
仕切弁筐詳細図
PE φ50 S=1/10



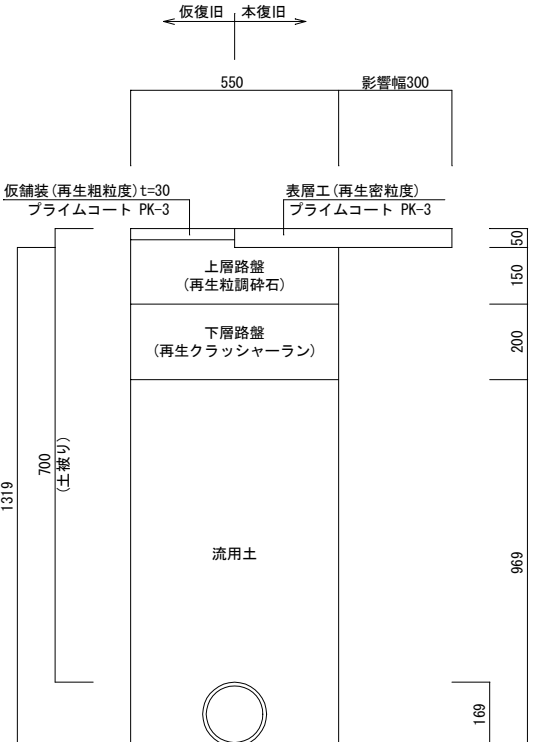
工事名	令和元年度 配水管布設工事 (R1-3)
場所	南風原町字与那覇地内
図面の種類	消火栓、空気弁、仕切弁詳細図
縮尺	図示 図面番号
南部水道企業団	

- 「特記事項」
1. 舗装及び路盤構成については標準図である為、復旧に際しては現況復旧とする。
 2. 本舗装復旧範囲については、撤去復旧平面図に示す範囲とするが、仮舗装復旧後道路管理者と本舗装復旧範囲を立会確認し、決定すること。
 3. 車道の本舗装は1車線とする。

撤去・復旧平面図
S=1/600



撤去1型管土工
(町道)



工事名	令和元年度 配水管布設工事 (R1-3)
場所	南風原町字与那覇地内
図面の種類	撤去・復旧平面図
縮尺	図示 図面番号
南部水道企業団	